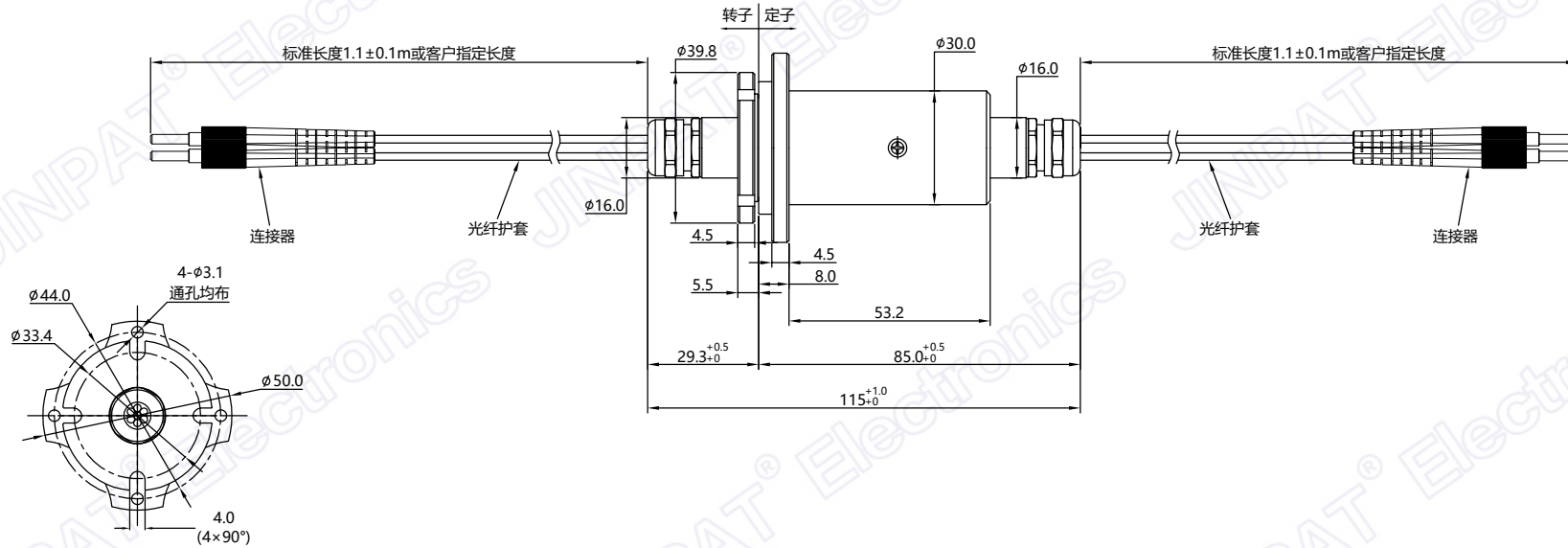



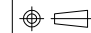
标记	变更内容	时间	修改

此文件属深圳市晶沛电子有限公司（以下简称“晶沛”）所有，它借出去后必须要求及时归还，此文件内容是保密的，属晶沛公司商业机密的一部份，此文件不管是形式还是内容都不得在未经晶沛提前书面许可的前提下由任何单位或个人抄袭或出版。
深圳市晶沛电子有限公司2022版权所有



产品规格

光纤类型	单模或多模	最大转速	300rpm
通道数量	2~7通道	封装类型	两端尾纤
波长范围	单模1310/1550nm 多模850/1300nm	约重, 大约	340g(不含尾缆及连接器)
插入损耗	< 4dB	光纤护套类型	2mmTPU或铠装
插损变化值	< 2dB	接头类型	FC/SC/ST/LC(PC或APC)
回波损耗	单模≥40dB 多模≥25dB	使用寿命	> 1亿转
串扰	≥50dB	振动标准	GJB150-2009
最大光功率	23dBm	冲击标准	GJB150-2009
工作温度 (°C)	-45~+75°C	防护等级	IP54或IP67
存储温度 (°C)	-55~+85°C		

 深圳市晶沛电子有限公司	型号	LPFO-07C					
	客户编码	/	名称	外形图			
	单位	mm	设计	HDZ	时间	2022.07.19	
	比例	1:1	审核	XHH	时间	2022.07.19	
视角		未注公差 线度 0-18 ±0.2 >18-80 ±0.3 >80-250 ±0.5 角度 x° ±0.5°	版本	A0	页数	1/1	