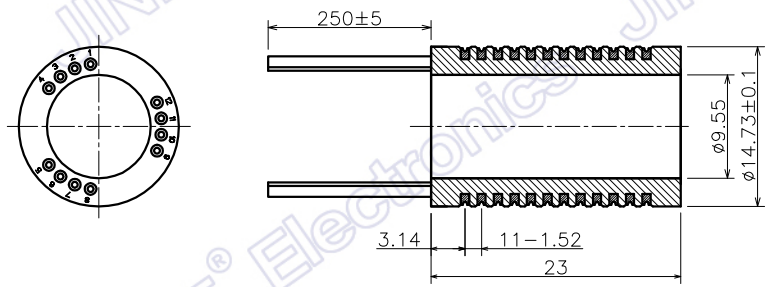


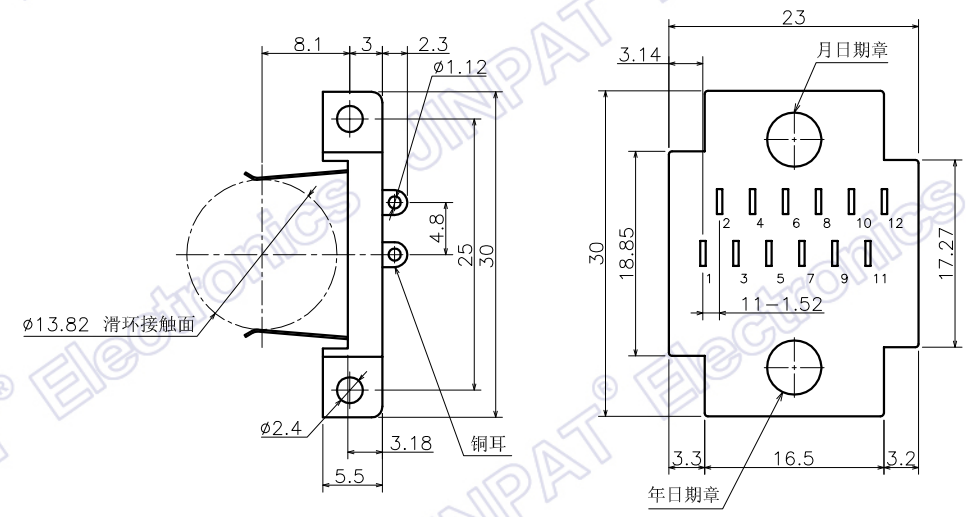
标记	变更内容	时间	修改

此文件属深圳市晶沛电子有限公司（以下简称“晶沛”）所有，它借出去后必须应要求及时归还，此文件内容是保密的，属晶沛公司商业机密的一部份，此文件不管是形式还是内容都不得在未经晶沛提前书面许可的前提下由任何单位或个人抄袭或出版。
深圳市晶沛电子有限公司2022版权所有


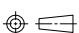
LPS-12C-R尺寸



LPS-12C-S尺寸



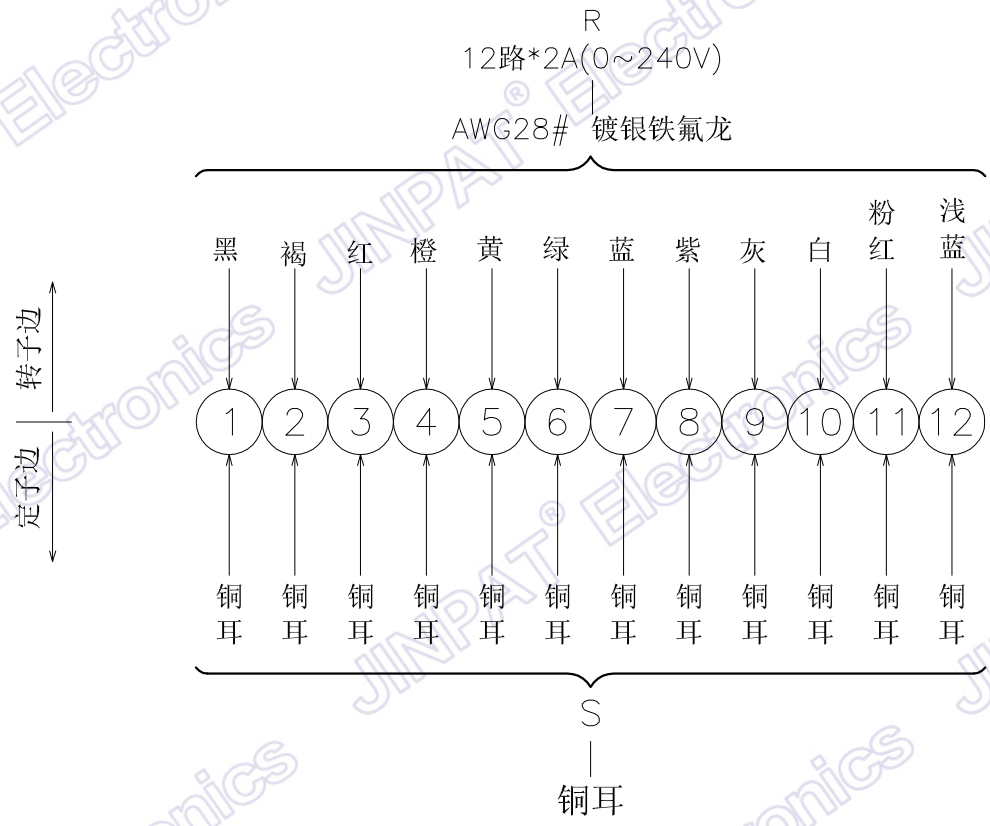
LPS-12C-R	转子	φ14.73x23	1
LPS-12C-S	定子	30x5.5x23	1
型号	名称	规格	数量

 晶沛电子 www.slipring.cn	型号	LPS-12C					
	客户编码	名称	外形图				
	单位	mm	设计	LYQ	日期	2022.12.06	
	比例	1:1	审核	LML	日期	2022.12.06	
	视角		版本	AO	页数	1/2	

未注公差
 线性
 0--18 ±0.1
 >18--80 ±0.15
 >80--250 ±0.2
 角度
 ° ±0.5°

标记	变更内容	时间	修改

此文件属深圳市晶沛电子有限公司（以下简称“晶沛”）所有，它借出去后必须应要求及时归还，此文件内容是保密的，属晶沛公司商业机密的一部份，此文件不管是形式还是内容都不得在未经晶沛提前书面许可的前提下由任何单位或个人抄袭或出版。
深圳市晶沛电子有限公司2022版权所有



电子电气特性		机械特性		
环路数	总计	12路	工作转速	0~100rpm
	详细	12路2A	触点材质	金对金
工作电压	0~240V AC/DC		壳体材质	工程塑料(黑色)
耐压强度	≥500VAC@50Hz		导线长度	转子:250±5mm 定子:铜耳
绝缘电阻	100MΩ@500VDC		动态电阻波动值	≤35mΩ(在5rpm下运行)
环境特性		其它		
工作温度	-20°C~+60°C		应用领域	/
工作湿度	≤60%RH		其他	/
防护等级	IP00			

晶沛电子
www.slipring.cn

型号	LPS-12C				
客户编码	名称	布线图			
单位	mm	设计	LYQ	日期	2022.12.06
比例	1:1	审核	LML	日期	2022.12.06
视角		版本	AO	页数	2/2

未注公差
 长度
 0--18 ±0.1
 >18--80 ±0.15
 >80--250 ±0.2
 角度
 x° ±0.5°