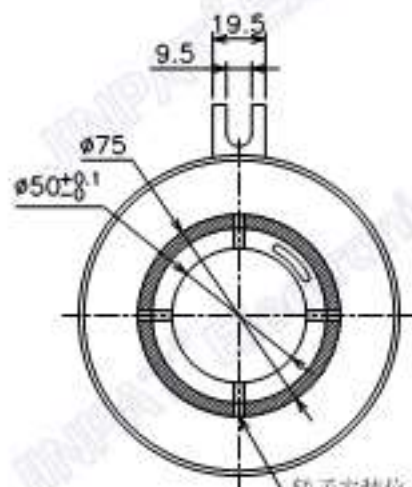
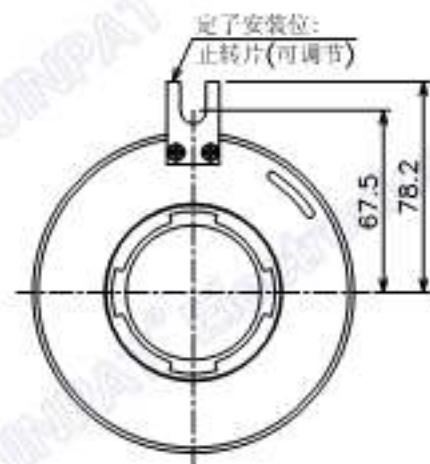
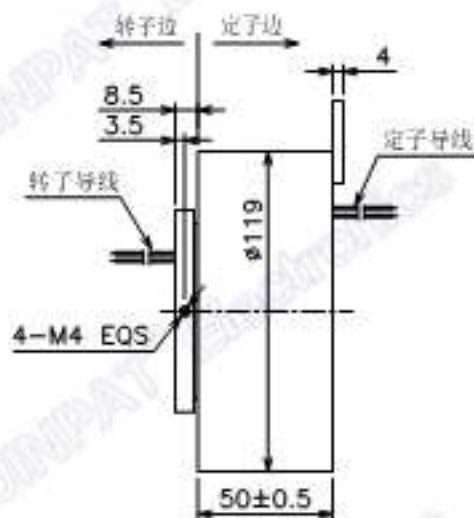


|    |    |    |    |
|----|----|----|----|
| 图号 | 图名 | 比例 | 版数 |
|    |    |    |    |
|    |    |    |    |
|    |    |    |    |

此文件属深圳市晶沛电子有限公司（以下简称“晶沛”）所有，它借出去后必须要求及时归还，此文件内容是保密的，属晶沛公司商业秘密的一部分，此文件不管是形式还是内容都不得在未经晶沛提前书面许可的前提下由任何单位或个人抄袭或出版，深圳市晶沛电子有限公司2018版权所有



转子安装位，用四个螺钉将铝环固定在旋转轴上



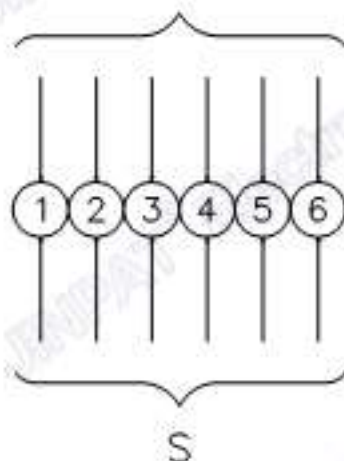
晶沛电子  
www.slpring.cn

|    |             |    |     |    |     |            |
|----|-------------|----|-----|----|-----|------------|
| 型号 | LPT050-0605 |    |     |    |     |            |
| 图号 | /           |    | 图号  | /  |     |            |
| 单位 | mm          | 比例 | 图号  | mm | 比例  | 2018.06.05 |
| 比例 | 1:1         | 图号 | LML | 比例 | 1:1 | 2018.06.05 |
| 图号 | 4           | 图号 | AG  | 比例 | 1/2 |            |

|    |      |    |    |
|----|------|----|----|
| 版次 | 变更内容 | 日期 | 状态 |
|    |      |    |    |
|    |      |    |    |
|    |      |    |    |

此文件属深圳市晶沛电子有限公司（以下简称“晶沛”）所有，它借出去后必须要求及时归还，此文件内容是保密的，属晶沛公司商业秘密的一部分，此文件不管是形式还是内容都不得在未获晶沛提前书面许可的前提下由任何单位或个人抄袭或出版，深圳市晶沛电子有限公司2018版权所有

R  
6路 \* 5A(240VAC)  
|  
AWG22# 镀锡铁氟龙 \* UL



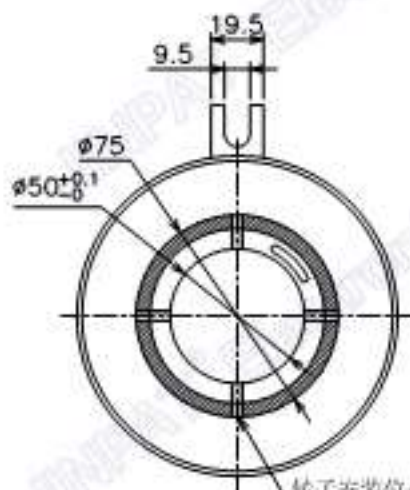
| 电子电气特性 |             | 机械特性  |                 |
|--------|-------------|-------|-----------------|
| 可编数    | 6路          | 1 种标准 | 0~300mm         |
| 规格     | 6*5A        | 插座间距  | #50mm           |
| 工作电压   | 240V AC/DC  | 触点材料  | 铜合金             |
| 额定功率   | 1000W@50Hz  | 壳体材料  | PC阻燃            |
| 额定电压   | 300V@500VDC | 引线长度  | 0~300mm 折弯300mm |
| 环境特性   |             | 其它    |                 |
| 工作温度   | -30C~+80C   | 认证    | /               |
| 贮存温度   | -60C~90C    |       |                 |

  
晶沛电子  
www.slipring.cn

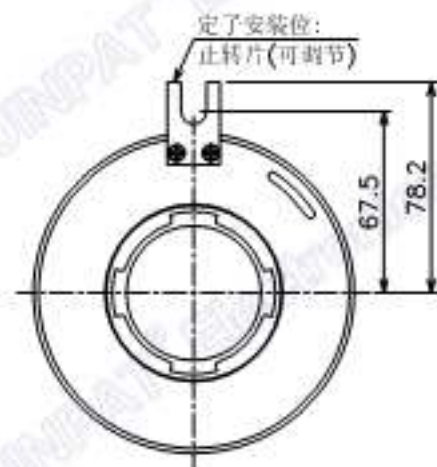
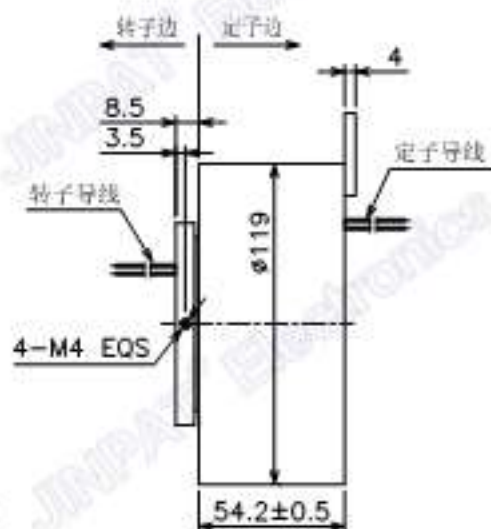
| 型号 |   | LPT050-0605 |    |    |    |
|----|---|-------------|----|----|----|
| 图例 | /   | 名称          | 规格 |    |    |
| 单位 | mm  | 图例          | 名称 | 规格 | 日期 |
| 比例 | 1:1   | 图例          | 名称 | 规格 | 日期 |
| 备注 |  | 图例          | 名称 | 规格 | 日期 |

|    |    |    |    |
|----|----|----|----|
| 图号 | 图名 | 比例 | 版数 |
|    |    |    |    |
|    |    |    |    |
|    |    |    |    |

此文件属深圳市晶沛电子有限公司（以下简称“晶沛”）所有，它借出去后必须要求及时归还，此文件内容是保密的，属晶沛公司商业秘密的一部分，此文件不管是形式还是内容都不得在未经晶沛提前书面许可的前提下由任何单位或个人抄表或出版，深圳市晶沛电子有限公司2018版权所有



转子安装位：用四个螺钉将转子环固定在磁轭轴上



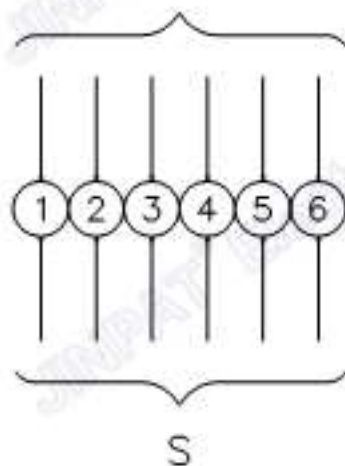
晶沛电子  
www.slpring.cn

|    |             |    |    |    |    |    |
|----|-------------|----|----|----|----|----|
| 型号 | LPT050-0610 |    |    |    |    |    |
| 图号 | /           |    | 图号 | /  |    |    |
| 单位 | mm          | 比例 | 图号 | 图号 | 图号 | 图号 |
| 比例 | 1:1         | 图号 | 图号 | 图号 | 图号 | 图号 |
| 图号 |             | 图号 | 图号 | 图号 | 图号 | 图号 |

|    |      |    |    |
|----|------|----|----|
| 版次 | 变更内容 | 日期 | 修改 |
|    |      |    |    |
|    |      |    |    |

此文件属深圳市晶沛电子有限公司（以下简称“晶沛”）所有，它借出去后必须要求及时归还，此文件内容是保密的，属晶沛公司商业秘密的一部分，此文件不管是形式还是内容都不得在未经晶沛提前书面许可的前提下由任何单位或个人抄袭或出版，深圳市晶沛电子有限公司2018版权所有

R  
6路 \* 10A(240VAC)  
|  
AWG17# 镀锡铁氟龙 \* UL



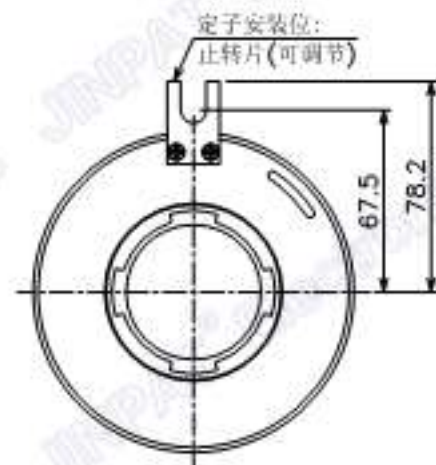
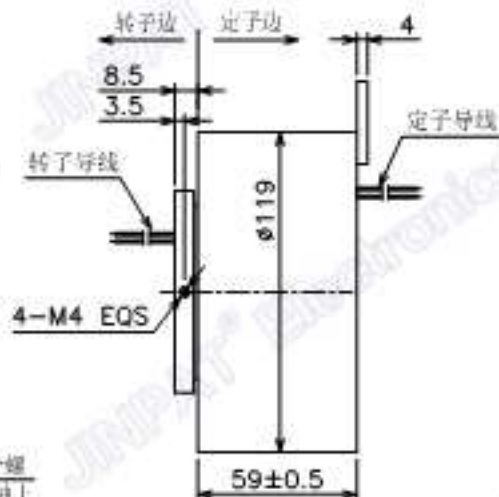
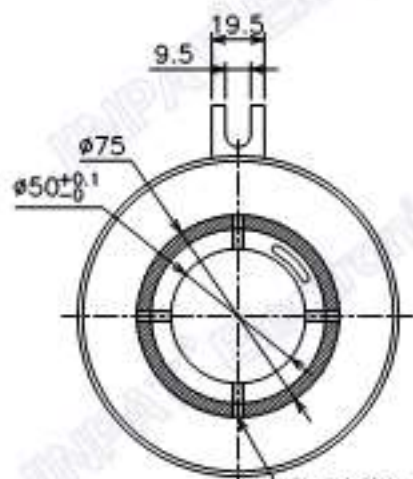
| 电子电气特性 |               | 机械特性  |                 |
|--------|---------------|-------|-----------------|
| 可编数    | 6路            | 1 种标准 | 0~300mm         |
| 规格     | 6*10A         | 芯孔间距  | #50mm           |
| 工作电压   | 240V AC/DC    | 颜色选择  | 自定义             |
| 额定频率   | 1000VAC@50Hz  | 导体材料  | 铜导线             |
| 额定电压   | 300VAC@500VDC | 导体长度  | 0~300mm 最小300mm |
| 环境特性   |               | 其它    |                 |
| 工作温度   | -30°C~+80°C   | 其他    | /               |
| 工作湿度   | <80%RH        |       |                 |

  
晶沛电子  
www.slpring.cn

| 型号 |   | LPT050-0610 |     |    |            |
|----|---|-------------|-----|----|------------|
| 型号 | /   | 规格          | 定制型 |    |            |
| 单位 | mm  | 长度          | mm  | 直径 | 2018.06.05 |
| 比例 | 1:1   | 重量          | mm  | 直径 | 2018.06.05 |
| 备注 |  | 材料          | mm  | 直径 | 1/2        |

|    |      |    |    |
|----|------|----|----|
| 版次 | 变更内容 | 日期 | 版次 |
|    |      |    |    |
|    |      |    |    |
|    |      |    |    |

此文件属深圳市晶沛电子有限公司（以下简称“晶沛”）所有，它借出去后必须要求及时归还，此文件内容是保密的，属晶沛公司商业秘密的一部分，此文件不管是形式还是内容都不得在未经晶沛提前书面许可的前提下由任何单位或个人抄袭或出版，深圳市晶沛电子有限公司2018版权所有



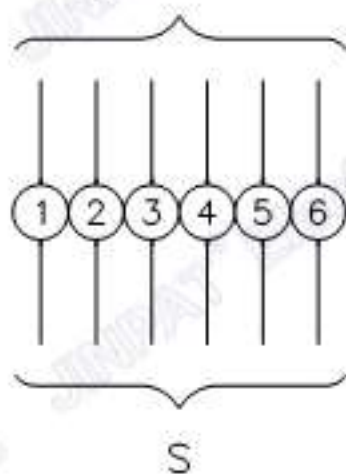
晶沛电子  
www.slipring.cn

|    |             |    |    |     |    |            |
|----|-------------|----|----|-----|----|------------|
| 型号 | LPT050-0615 |    |    |     |    |            |
| 图号 | /           |    | 比例 | 与实物 |    |            |
| 单位 | mm          | 公差 | mm | mm  | 日期 | 2018.06.05 |
| 比例 | 1:1         | 公差 | mm | mm  | 日期 | 2018.06.05 |
| 备注 |             |    | 材料 | AG  | 日期 | 1/2        |

|    |      |    |    |
|----|------|----|----|
| 版次 | 变更内容 | 日期 | 版本 |
|    |      |    |    |
|    |      |    |    |

此文件属深圳市晶沛电子有限公司（以下简称“晶沛”）所有，它借出去后必须要求及时归还，此文件内容是保密的，属晶沛公司商业秘密的一部分，此文件不管是形式还是内容都不得在未经晶沛提前书面许可的前提下由任何单位或个人抄袭或出版，深圳市晶沛电子有限公司2018版权所有

R  
6路 \* 15A(240VAC)  
|  
AWG14# 镀锡铁氟龙 \* UL



| 电子电气特性 |              | 机械特性  |                 |
|--------|--------------|-------|-----------------|
| 可编数    | 6路           | 1 种标准 | 0~300mm         |
| 规格     | 6 * 15A      | 插座间距  | #50mm           |
| 工作电压   | 240V AC/DC   | 触点材料  | 铜合金             |
| 额定频率   | 1000VAC@50Hz | 壳体材料  | PC阻燃            |
| 额定电流   | 300mA@500VDC | 引线长度  | 0~300mm 折弯300mm |
| 环境特性   |              | 其它    |                 |
| 工作温度   | -30°C~+80°C  | 其他    | /               |
| 贮存温度   | -40~125°C    |       |                 |

  
晶沛电子  
www.slipring.cn

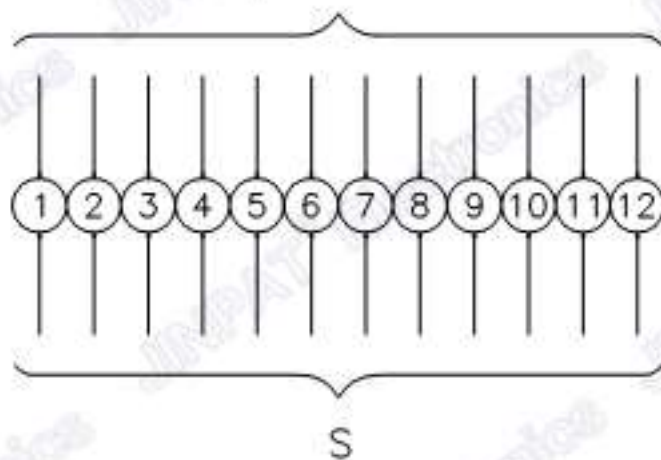
| 型号 |   | LPT050-0615 |         |       |            |
|----|---|-------------|---------|-------|------------|
| 系列 | /   | 规格          | 300mm   |       |            |
| 单位 | mm  | 材料          | PC      | 颜色    | 白色         |
| 比例 | 1:1   | 尺寸          | 5-15    | 20.1  | 2018.06.03 |
| 版本 |  | 尺寸          | 148-200 | 20.12 | 2018.06.03 |
|    |   | 尺寸          | 148-200 | 20.12 | 2018.06.03 |
|    |   | 尺寸          | AG      | 白色    | 1/2        |



|    |      |    |    |
|----|------|----|----|
| 版次 | 变更内容 | 日期 | 版本 |
|    |      |    |    |
|    |      |    |    |

此文件属深圳市晶沛电子有限公司（以下简称“晶沛”）所有，它借出去后必须要求及时归还，此文件内容是保密的，属晶沛公司商业秘密的一部分，此文件不管是形式还是内容都不得在未获晶沛提前书面许可的前提下由任何单位或个人抄袭或出版，深圳市晶沛电子有限公司2018版权所有

R  
12路 \* 5A(240VAC)  
|  
AWG22# 镀锡铁氟龙 ® UL



| 电子电气特性 |               | 机械特性 |                     |
|--------|---------------|------|---------------------|
| 额定电压   | 12V           | 行程公差 | 0~300µm             |
| 额定电流   | 12*5A         | 插孔直径 | ±0.05mm             |
| 工作电压   | 240V AC/DC    | 触点材料 | 铜合金                 |
| 额定频率   | 1000VAC@50Hz  | 壳体材料 | PC材料                |
| 额定电压   | 300VAC@500VDC | 引线长度 | ±0.300mm 插孔±0.300mm |
| 环境特性   |               | 其它   |                     |
| 工作温度   | -30°C~+80°C   | 其他   | /                   |
| 贮存温度   | -60~125°C     |      |                     |



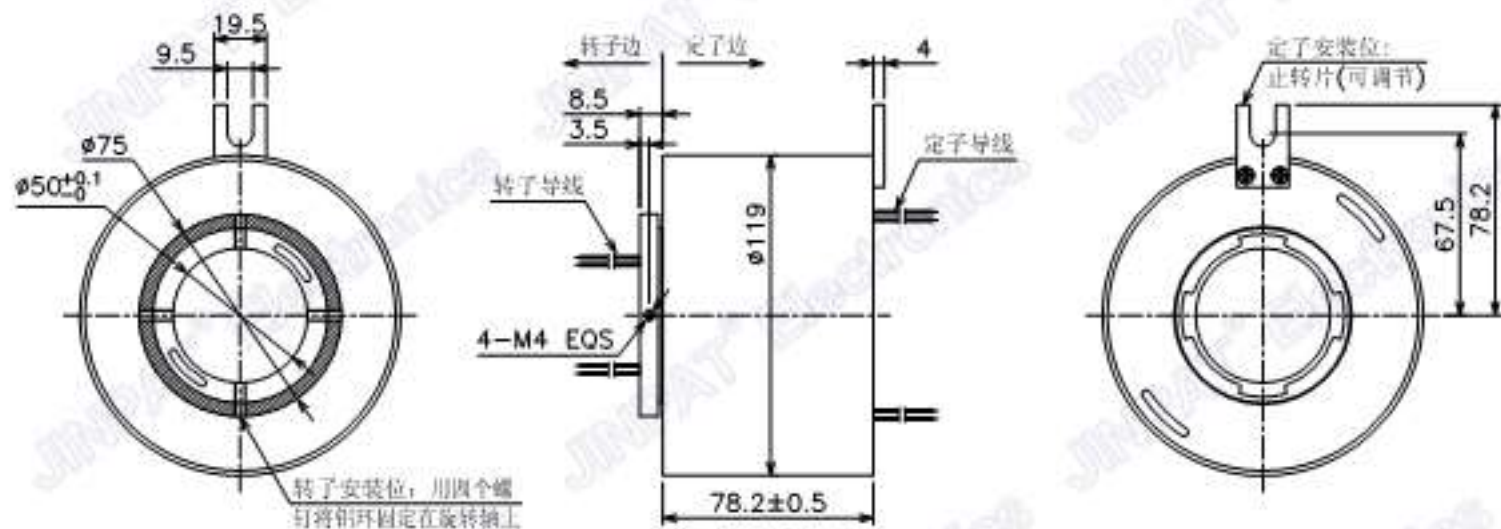
晶沛电子  
www.slipring.cn

| 型号 |     | LPT050-1205                             |      |    |    |
|----|-----|---|------|----|----|
| 系列 | /   | 规格                                      | 1205 |    |    |
| 单位 | mm  | 插孔间距                                    | 间距   | mm | 日期 |
| 比例 | 1:1 | 插孔直径                                    | 间距   | mm | 日期 |
| 备注 |     | 9-12 间距<br>1.27-1.27 间距<br>1.27-1.27 间距 | 间距   | mm | 日期 |
|    |     |   | 间距   | mm | 日期 |



|    |      |    |    |
|----|------|----|----|
| 版次 | 变更内容 | 日期 | 修改 |
|    |      |    |    |
|    |      |    |    |

此文件属深圳市晶沛电子有限公司（以下简称“晶沛”）所有，它借出去后必须要求及时归还，此文件内容是保密的，属晶沛公司商业秘密的一部分，此文件不管是形式还是内容都不得在未经晶沛提前书面许可的前提下以任何单位或个人抄袭或出版，深圳市晶沛电子有限公司2018版权所有



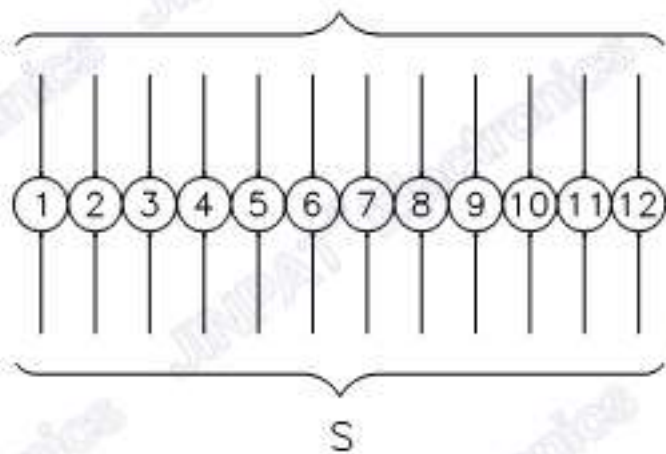
晶沛电子  
www.slipring.cn

|    |  |    |     |    |     |            |
|----|--|----|-----|----|-----|------------|
| 型号 | LPT050-1210                            |    |     |    |     |            |
| 图号 | /                                      |    | 图号  | /  |     |            |
| 单位 | mm                                     | 比例 | 比例  | 比例 | 比例  | 日期         |
| 比例 | 1:1                                    | 比例 | 1:1 | 比例 | 1:1 | 2018.06.05 |
| 备注 | 5-10 02.1<br>10-20 02.12<br>20-30 02.2 |    | 比例  | 比例 | 比例  | 1/2        |

|    |      |    |    |
|----|------|----|----|
| 版次 | 变更内容 | 日期 | 修改 |
|    |      |    |    |
|    |      |    |    |

此文件属深圳市晶沛电子有限公司（以下简称“晶沛”）所有，它借出去后必须要求及时归还，此文件内容是保密的，属晶沛公司商业秘密的一部分，此文件不管是形式还是内容都不得在未获晶沛提前书面许可的前提下由任何单位或个人抄袭或出版，深圳市晶沛电子有限公司2018版权所有

R  
12路 \* 10A(240VAC)  
|  
AWG17# Teflon® UL



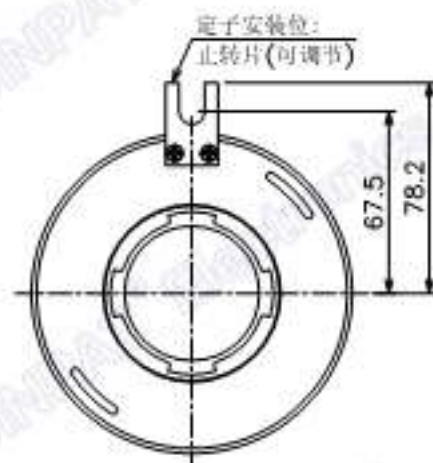
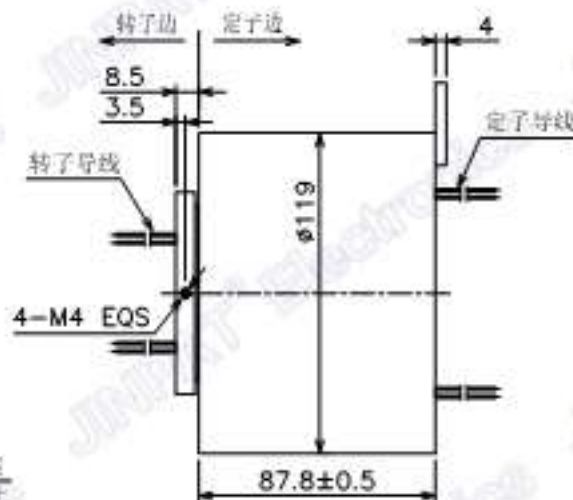
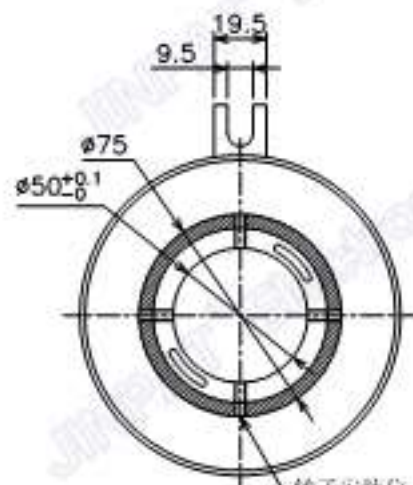
| 电子电气特性 |              | 机械特性 |                 |
|--------|--------------|------|-----------------|
| 针数     | 12           | 针长   | 0~300mm         |
| 规格     | 12*10A       | 插孔间距 | #50mm           |
| 工作电压   | 240V AC/DC   | 触点材质 | 磷青铜             |
| 额定功率   | 1000W@50Hz   | 壳体材质 | PA66            |
| 额定电流   | 300mA@500VDC | 引线长度 | 0~300mm 针长300mm |
| 环境特性   |              | 其它   |                 |
| 工作温度   | -30°C~+80°C  | 其他   | /               |
| 贮存温度   | -60~150°C    |      |                 |

  
晶沛电子  
www.slipring.cn

| LPT050-1210 |   |      |     |        |         |
|-------------|---|------|-----|--------|---------|
| 系列          | /   |      | 规格  | 12*10A |         |
| 尺寸          | mm  | 插孔间距 | mm  | 针长     | 0~300mm |
| 比例          | 1:1   | 材料   | 磷青铜 | 触点     | AWG17   |
| 颜色          |  | 认证   | UL  | 标准     | AG      |

|    |      |    |    |
|----|------|----|----|
| 版次 | 变更内容 | 日期 | 版次 |
|    |      |    |    |
|    |      |    |    |

此文件属深圳市晶沛电子有限公司（以下简称“晶沛”）所有，它借出去后必须要求及时归还，此文件内容是保密的，属晶沛公司商业秘密的一部分，此文件不管是形式还是内容都不得在未经晶沛提前书面许可的前提下由任何单位或个人抄表或出版，深圳市晶沛电子有限公司2018版权所有



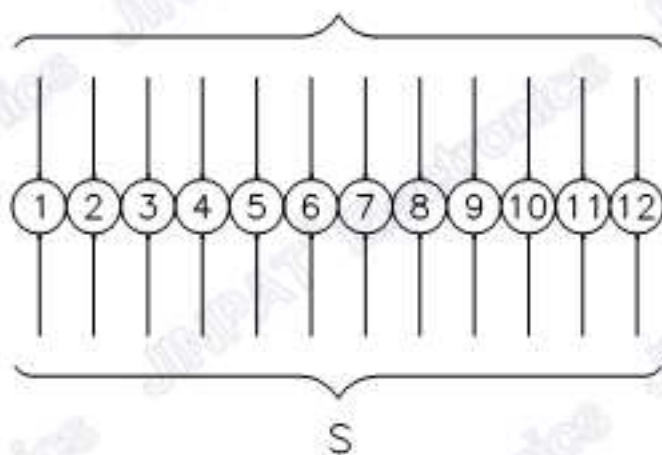
晶沛电子  
www.slpring.cn

|    |             |     |     |     |     |     |
|----|-------------|-----|-----|-----|-----|-----|
| 型号 | LPT050-1215 |     |     |     |     |     |
| 品牌 | /           |     | 品牌  | /   |     |     |
| 单位 | mm          | mm  | mm  | mm  | mm  | mm  |
| 比例 | 1:1         | 1:1 | 1:1 | 1:1 | 1:1 | 1:1 |
| 备注 | 1:1         |     | 1:1 |     | 1:1 |     |

|    |      |    |    |
|----|------|----|----|
| 版次 | 变更内容 | 日期 | 状态 |
|    |      |    |    |
|    |      |    |    |
|    |      |    |    |

此文件属深圳市晶沛电子有限公司（以下简称“晶沛”）所有，它借出去后必须要求及时归还，此文件内容是保密的，属晶沛公司商业秘密的一部分，此文件不管是形式还是内容都不得在未经晶沛提前书面许可的前提下由任何单位或个人抄袭或出版，深圳市晶沛电子有限公司2018版权所有

R  
12路 \* 15A(240VAC)  
|  
AWG14# 镀锡铁氟龙 \* UL



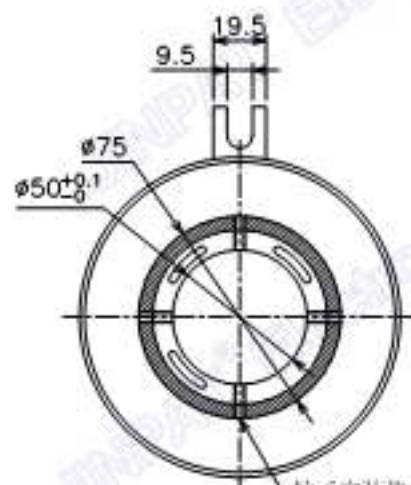
| 电子电气特性 |             | 机械特性 |                  |
|--------|-------------|------|------------------|
| 针数     | 12          | 行程误差 | 0~300um          |
| 规格     | 12*15A      | 插孔直径 | #50mm            |
| 工作电压   | 240V AC/DC  | 触点材料 | 铜合金              |
| 额定功率   | 1000VA@50Hz | 壳体材料 | PA66             |
| 额定电流   | 30mA@500VDC | 绝缘厚度 | ≥1.300mm 针长300mm |
| 环境特性   |             | 其它   |                  |
| 工作温度   | -30C~+80C   | 其他   | /                |
| 贮存温度   | -60C~90C    |      |                  |

  
晶沛电子  
www.slipring.cn

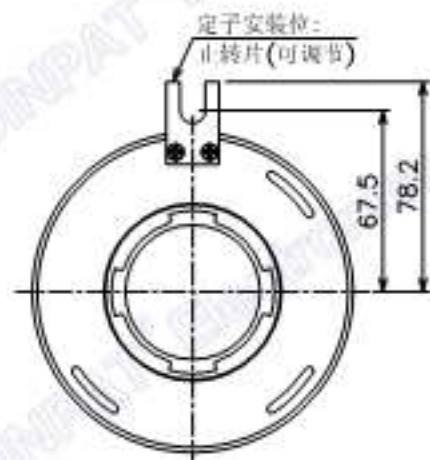
| 型号 |   | LPT050-1215 |        |    |      |
|----|---|-------------|--------|----|------|
| 系列 | /   | 规格          | 12*15A |    |      |
| 单位 | mm  | 针距          | 5.0    | 间距 | 50.0 |
| 比例 | 1:1   | 针长          | 300.0  | 间距 | 50.0 |
| 备注 |  | 针长          | 300.0  | 间距 | 50.0 |

|    |      |    |    |
|----|------|----|----|
| 版次 | 变更内容 | 日期 | 版次 |
|    |      |    |    |
|    |      |    |    |

此文件属深圳市晶沛电子有限公司（以下简称“晶沛”）所有，它借出去后必须要求及时归还，此文件内容是保密的，属晶沛公司商业秘密的一部分，此文件不管是形式还是内容都不得在未经晶沛提前书面许可的前提下由任何单位或个人抄表或出版，深圳市晶沛电子有限公司2018版权所有



转子安装位：用四个螺钉将铝环固定在旋转轴上



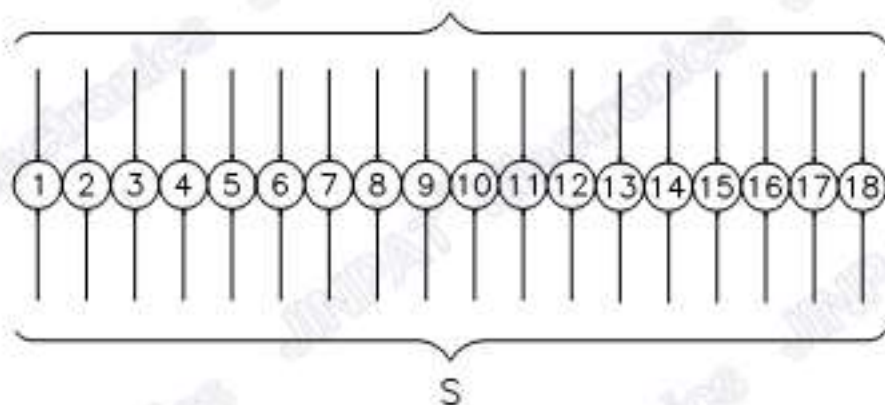
晶沛电子  
www.slpring.cn

|          |             |                                 |    |     |    |            |
|----------|-------------|---------------------------------|----|-----|----|------------|
| 型号       | LPT050-1805 |                                 |    |     |    |            |
| 型号<br>规格 | /           |                                 | 品牌 | 晶沛  |    |            |
| 单位       | mm          | 材料                              | 颜色 | MM  | 口径 | 2018.06.05 |
| 比例       | 1:1         | 5-18<br>20-25<br>30-35<br>40-45 | 品牌 | LML | 口径 | 2018.06.05 |
| 备注       |             | 材料                              | 品牌 | AG  | 口径 | 1/2        |

|    |      |    |    |
|----|------|----|----|
| 版次 | 变更内容 | 日期 | 版本 |
|    |      |    |    |
|    |      |    |    |

此文件属深圳市晶沛电子有限公司（以下简称“晶沛”）所有，它借出去后必须要求及时归还，此文件内容是保密的，属晶沛公司商业秘密的一部分，此文件不管是形式还是内容都不得在未获晶沛提前书面许可的前提下由任何单位或个人抄袭或出版，深圳市晶沛电子有限公司2018版权所有

R  
18路 \* 5A(240VAC)  
|  
AWG22# 镀锡铁氟龙 \* UL



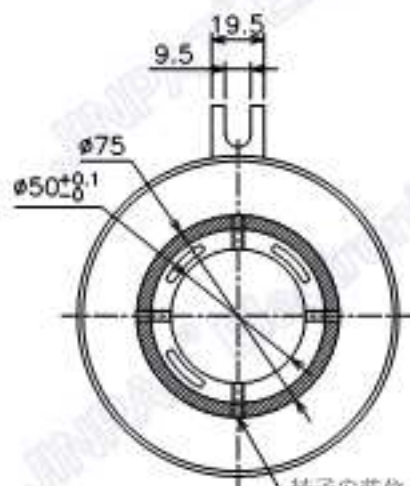
| 电子电气特性 |              | 机械特性 |                     |
|--------|--------------|------|---------------------|
| 针数     | 18#          | 材料标准 | 0~300um             |
| 规格     | 18*5A        | 线径公差 | ±0.05mm             |
| 工作电压   | 240V AC/DC   | 触点材料 | 铜合金                 |
| 额定功率   | 1000W@50Hz   | 导体材料 | 铜合金                 |
| 额定电流   | 500mA@500VDC | 绝缘厚度 | ≥0.300mm 针径≥0.300mm |
| 环境特性   |              | 其它   |                     |
| 工作温度   | -30℃~+80℃    | 其他   | /                   |
| 贮存温度   | -60~125℃     |      |                     |

  
晶沛电子  
www.slipring.cn

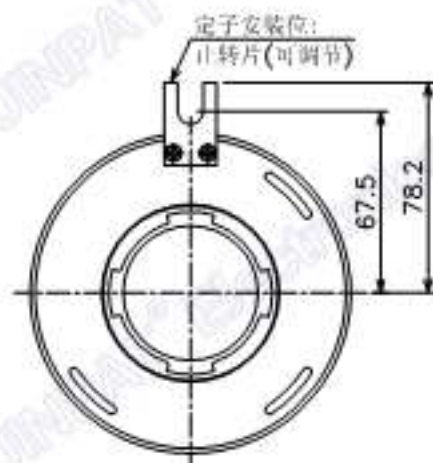
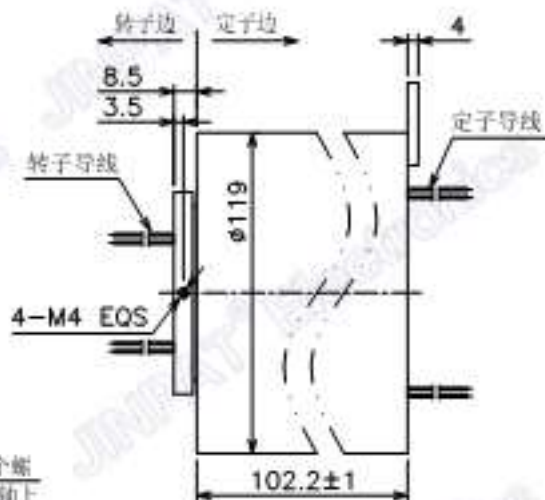
| 型号 |   | LPT050-1805 |                               |    |       |
|----|---|-------------|-------------------------------|----|-------|
| 系列 | /   | 规格          | 18*5A                         |    |       |
| 尺寸 | mm  | 针距          | 5.08                          | 材料 | 铜合金   |
| 比例 | 1:1   | 针数          | 18                            | 规格 | AWG   |
| 颜色 |  | 针径          | 0.300mm<br>0.305mm<br>0.310mm | 针长 | AG    |
|    |   | 针距          | 5.08                          | 针径 | 0.300 |
|    |   | 针长          | 1.27                          | 针径 | 0.300 |

|    |    |    |    |
|----|----|----|----|
| 图号 | 图名 | 比例 | 版次 |
|    |    |    |    |
|    |    |    |    |

此文件属深圳市晶沛电子有限公司（以下简称“晶沛”）所有，它借出去后必须要求及时归还，此文件内容是保密的，属晶沛公司商业秘密的一部分，此文件不管是形式还是内容都不得在未经晶沛提前书面许可的前提下由任何单位或个人抄表或出版，深圳市晶沛电子有限公司2018版权所有



转子安装位，用四个螺钉将磁环固定在旋转轴上



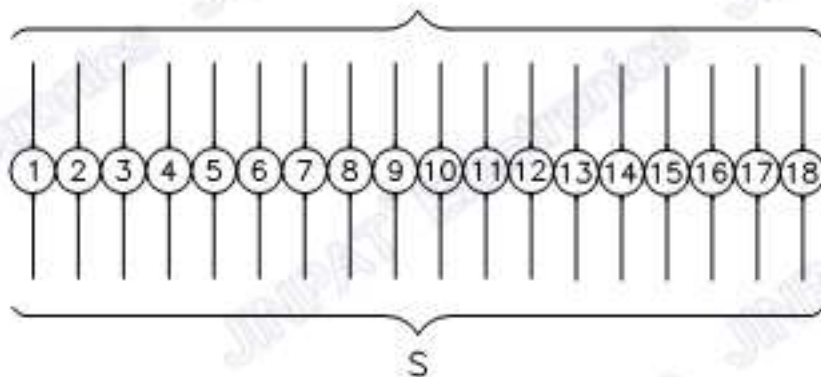
晶沛电子  
www.slpring.cn

|       |             |  |    |     |    |            |
|-------|-------------|--|----|-----|----|------------|
| 型号    | LPT050-1810 |  |    |     |    |            |
| 图号/图名 | /           |  | 比例 | 与实物 |    |            |
| 单位    | mm          | 1:1                                    | 比例 | mm  | 比例 | 2018.06.05 |
| 比例    | 1:1         | 5-10 00.1<br>10-20 00.15<br>20-50 00.2 | 比例 | LML | 比例 | 2018.06.05 |
| 备注    |             |  | 比例 | AG  | 比例 | 1/2        |

|    |      |    |    |
|----|------|----|----|
| 版次 | 变更内容 | 日期 | 修改 |
|    |      |    |    |
|    |      |    |    |

此文件属深圳市晶沛电子有限公司（以下简称“晶沛”）所有，它借出去后必须要求及时归还，此文件内容是保密的，属晶沛公司商业秘密的一部分，此文件不管是形式还是内容都不得在未经晶沛提前书面许可的前提下由任何单位或个人抄袭或出版，深圳市晶沛电子有限公司2018版权所有

R  
18路 \* 10A(240VAC)  
|  
AWG17# 镀锡铁氟龙 \* UL



| 电子电气特性 |              | 机械特性 |                 |
|--------|--------------|------|-----------------|
| 针数     | 18#          | 行程误差 | 0~300µm         |
| 规格     | 18*10A       | 插孔间距 | #50mm           |
| 工作电压   | 240V AC/DC   | 触点材质 | 磷青铜             |
| 额定功率   | 1000VA@50Hz  | 壳体材质 | PC阻燃            |
| 额定电流   | 300mA@500VDC | 引线长度 | ≤1300mm 焊片300mm |
| 环境特性   |              | 其它   |                 |
| 工作温度   | -30°C~+80°C  | 其他   | /               |
| 贮存温度   | -40~125°C    |      |                 |

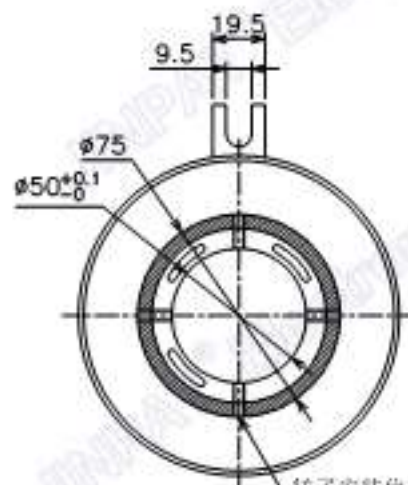
  
晶沛电子  
www.slipring.cn

| 型号 |   | LPT050-1810 |        |    |    |
|----|---|-------------|--------|----|----|
| 系列 | /   | 规格          | 18*10A |    |    |
| 尺寸 | mm  | 行程          | mm     | 间距 | mm |
| 比例 | 1:1   | 行程          | mm     | 间距 | mm |
| 备注 |  | 行程          | mm     | 间距 | mm |

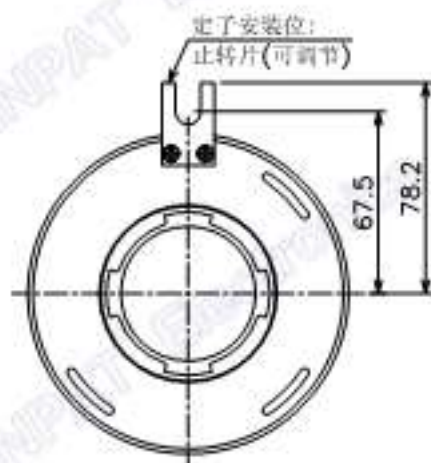
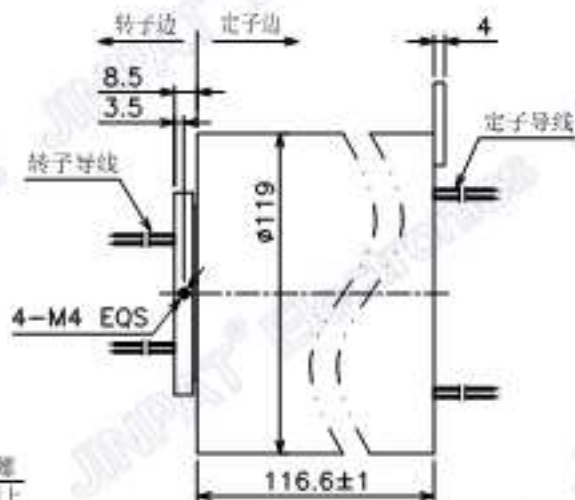


|    |    |    |    |
|----|----|----|----|
| 图号 | 图名 | 比例 | 版次 |
|    |    |    |    |
|    |    |    |    |
|    |    |    |    |

此文件属深圳市晶沛电子有限公司（以下简称“晶沛”）所有，它借出去后必须要求及时归还，此文件内容是保密的，属晶沛公司商业秘密的一部分，此文件不管是形式还是内容都不得在未经晶沛提前书面许可的前提下由任何单位或个人抄袭或出版，深圳市晶沛电子有限公司2018版权所有



转子安装位：用四个螺钉将转子环固定在旋转轴上



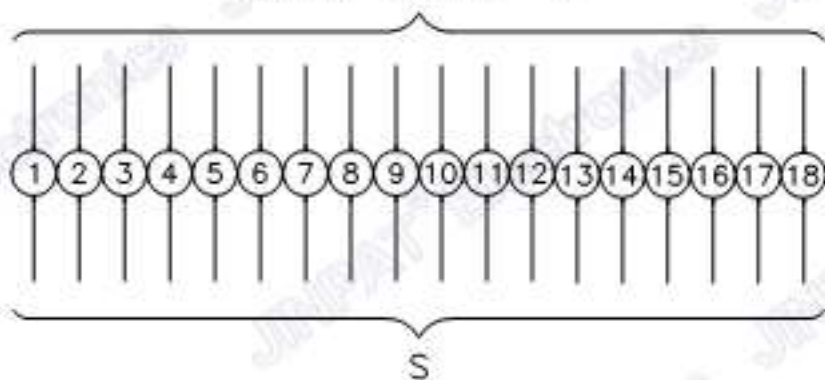
晶沛电子  
www.slpring.cn

|    |             |    |     |    |            |
|----|-------------|----|-----|----|------------|
| 型号 | LPT050-1815 |    |     |    |            |
| 图号 | /           |    | 图号  | /  |            |
| 单位 | mm          | 比例 | 图号  | mm | 日期         |
| 比例 | 1:1         | 图号 | LML | 日期 | 2018.06.05 |
| 图号 |             | 图号 | AG  | 日期 | 1/2        |

|    |      |    |    |
|----|------|----|----|
| 版次 | 变更内容 | 日期 | 版本 |
|    |      |    |    |
|    |      |    |    |
|    |      |    |    |

此文件属深圳市晶沛电子有限公司（以下简称“晶沛”）所有，它借出去后必须要求及时归还，此文件内容是保密的，属晶沛公司商业秘密的一部分，此文件不管是形式还是内容都不得在未经晶沛提前书面许可的前提下由任何单位或个人抄袭或出版，深圳市晶沛电子有限公司2018版权所有

R  
18路 \* 15A(240VAC)  
|  
AWG14# 镀锡铁氟龙 \* UL



| 电子电气特性 |              | 机械特性 |                 |
|--------|--------------|------|-----------------|
| 针数     | 18#          | 行程范围 | 0~300mm         |
| 规格     | 18*15A       | 插孔间距 | #50mm           |
| 工作电压   | 240V AC/DC   | 触点材质 | 铜合金             |
| 额定功率   | 1000W@50Hz   | 壳体材质 | PA66            |
| 额定电流   | 300mA@500VDC | 引线长度 | 0~300mm 折弯300mm |
| 环境特性   |              | 其它   |                 |
| 工作温度   | -30℃~+80℃    | 其他   | /               |
| 贮存温度   | -40~125℃     |      |                 |

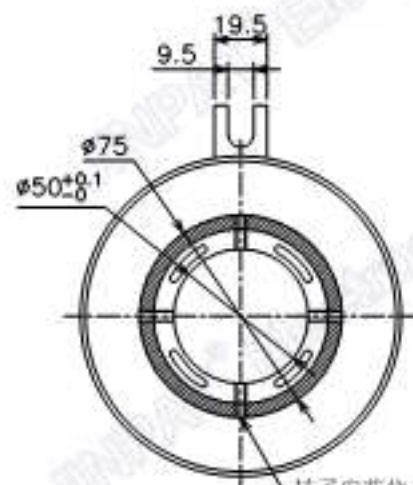


晶沛电子  
www.slipring.cn

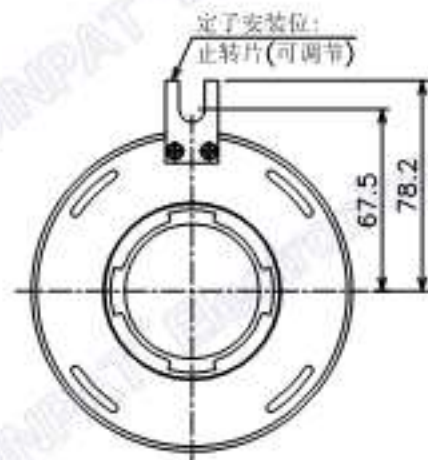
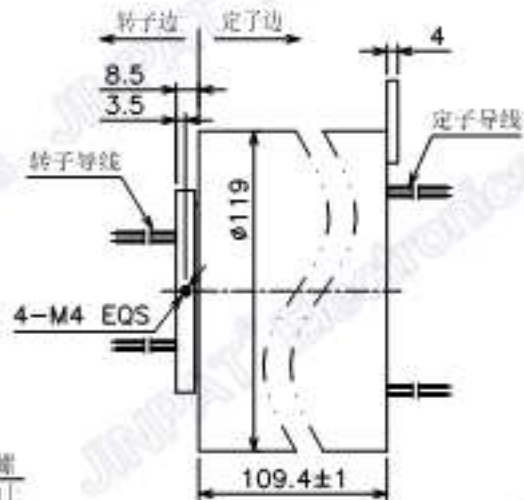
| 型号 |     | LPT050-1815 |        |    |            |
|----|-----|-------------|--------|----|------------|
| 系列 | /   | 规格          | 18*15A |    |            |
| 尺寸 | mm  | 行程          | mm     | 接口 | 2018.06.05 |
| 比例 | 1:1 | 材料          | LML    | 接口 | 2018.06.05 |
| 备注 |     | 材料          | AG     | 接口 | 1/2        |

|    |    |    |    |
|----|----|----|----|
| 图号 | 图名 | 比例 | 版数 |
|    |    |    |    |
|    |    |    |    |

此文件属深圳市晶沛电子有限公司（以下简称“晶沛”）所有，它借出去后必须要求及时归还，此文件内容是保密的，属晶沛公司商业秘密的一部分，此文件不管是形式还是内容都不得在未经晶沛提前书面许可的前提下由任何单位或个人抄表或出版，深圳市晶沛电子有限公司2018版权所有



转子安装位：用四个螺钉将铜环固定在磁转轴上



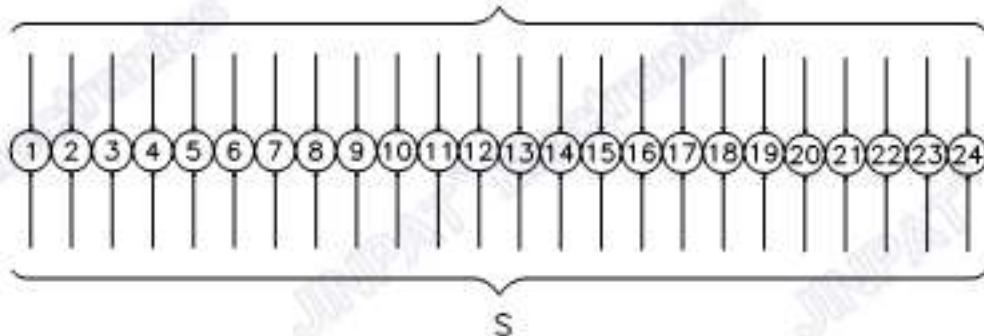
晶沛电子  
www.slipring.cn

|    |             |    |     |    |    |            |
|----|-------------|----|-----|----|----|------------|
| 型号 | LPT050-2405 |    |     |    |    |            |
| 图号 | /           |    | 图号  | /  |    |            |
| 单位 | mm          | 比例 | 图号  | mm | 比例 | 2018.06.05 |
| 比例 | 1:1         | 图号 | LML | 图号 |    | 2018.06.05 |
| 图号 |             | 图号 | AG  | 图号 |    | 1/2        |

|    |      |    |    |
|----|------|----|----|
| 序号 | 变更内容 | 原因 | 版本 |
|    |      |    |    |
|    |      |    |    |
|    |      |    |    |

此文件属深圳市晶沛电子有限公司（以下简称“晶沛”）所有，它借出去后必须要求及时归还，此文件内容是保密的，属晶沛公司商业秘密的一部分，此文件不管是形式还是内容都不得在未经晶沛提前书面许可的前提下由任何单位或个人抄袭或出版，深圳市晶沛电子有限公司2018版权所有

R  
24路 • 5A(240VAC)  
|  
AWG22# 镀铜铁氟龙 • UL



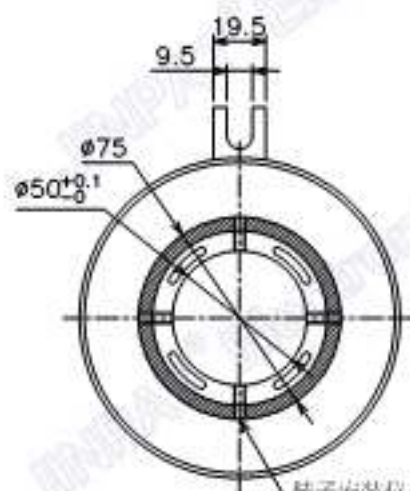
| 电子电气特性 |              | 机械特性 |                 |
|--------|--------------|------|-----------------|
| 针数     | 24针          | 针体长度 | 0~300mm         |
| 规格     | 24-5A        | 插孔直径 | φ50mm           |
| 工作电压   | 240V AC/DC   | 触点材料 | 铜合金             |
| 额定功率   | 1000W@50Hz   | 壳体材料 | 铁氟龙             |
| 额定电流   | 500mA@500VDC | 引线长度 | 0~300mm 针长300mm |
| 环境特性   |              | 其它   |                 |
| 工作温度   | -30℃~+80℃    | 其他   | /               |
| 贮存温度   | -60~125℃     |      |                 |

  
晶沛电子  
www.slipring.cn

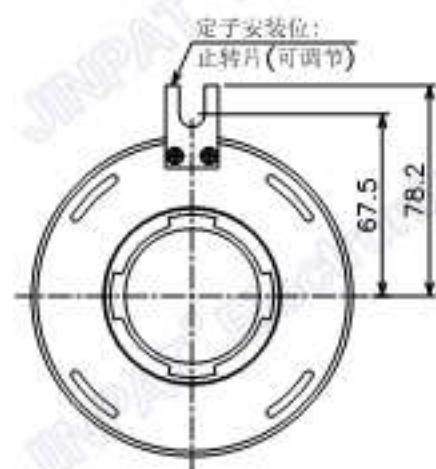
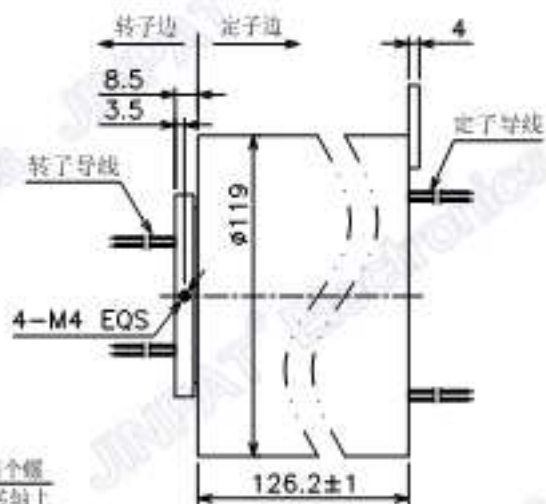
| 型号 |   | LPT050-2405 |      |    |     |
|----|---|-------------|------|----|-----|
| 系列 | /   | 规格          | 2405 |    |     |
| 尺寸 | mm  | 针距          | 5.08 | mm | 日期  |
| 比例 | 1:1   | 针数          | 24   | mm | 日期  |
| 版本 |  | 针长          | 50.8 | mm | 1/2 |

|    |    |    |    |
|----|----|----|----|
| 图号 | 图名 | 比例 | 版数 |
|    |    |    |    |
|    |    |    |    |

此文件属深圳市晶沛电子有限公司（以下简称“晶沛”）所有，它借出去后必须要求及时归还，此文件内容是保密的，属晶沛公司商业秘密的一部分，此文件不管是形式还是内容都不得在未经晶沛提前书面许可的前提下由任何单位或个人抄袭或出版，深圳市晶沛电子有限公司2018版权所有



转子安装位：用四个螺钉将铝环固定在旋转轴上。



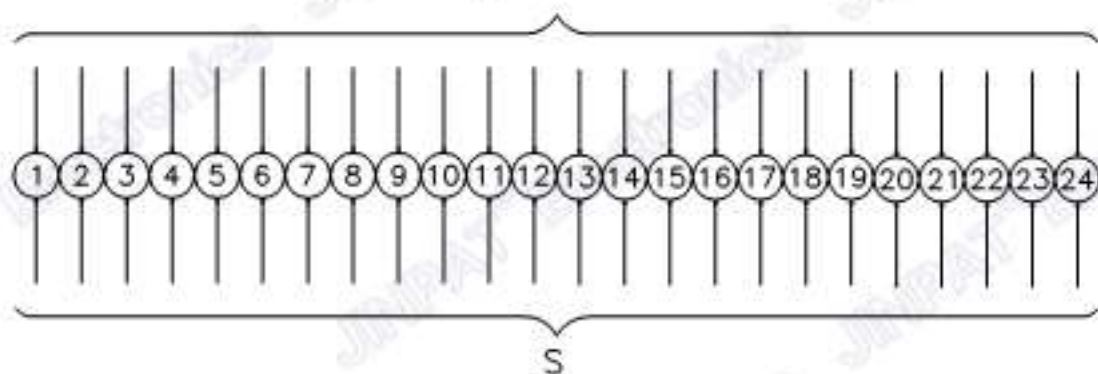
晶沛电子  
www.slipring.cn

|       |             |  |    |     |    |            |
|-------|-------------|--|----|-----|----|------------|
| 型号    | LPT050-2410 |  |    |     |    |            |
| 图号/图名 | /           |  | 比例 | 与实物 |    |            |
| 单位    | mm          | 1:1                                      | 比例 | mm  | 比例 | 2018.06.05 |
| 比例    | 1:1         | 5-10 00.1<br>10-20 00.15<br>100-200 00.2 | 比例 | mm  | 比例 | 2018.06.05 |
| 备注    | ◆           | 材料                                       | 材料 | AG  | 比例 | 1/2        |

|    |      |    |    |
|----|------|----|----|
| 版次 | 变更内容 | 日期 | 版本 |
|    |      |    |    |
|    |      |    |    |

此文件属深圳市晶沛电子有限公司（以下简称“晶沛”）所有，它借出去后必须要求及时归还，此文件内容是保密的，属晶沛公司商业秘密的一部分，此文件不管是形式还是内容都不得在未经晶沛提前书面许可的前提下由任何单位或个人抄袭或出版，深圳市晶沛电子有限公司2018版权所有

R  
24路 \* 10A(240VAC)  
|  
AWG17# 镀锡铁氟龙 @ UL



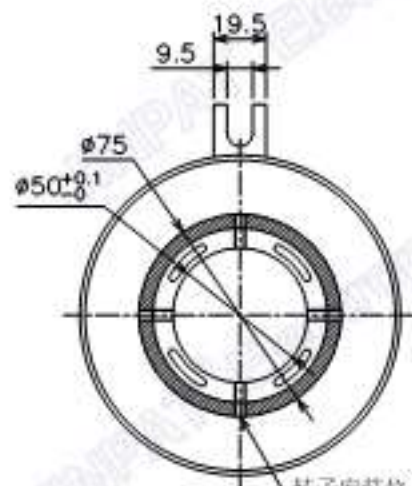
| 电子电气特性 |              | 机械特性 |                   |
|--------|--------------|------|-------------------|
| 可编数    | 24位          | 行程标准 | 0~300mm           |
| 规格     | 24*10A       | 线孔间距 | #50mm             |
| 工作电压   | 240V AC/DC   | 触点材质 | 铜合金               |
| 额定功率   | 1000W@50Hz   | 壳体材质 | PA66              |
| 额定电流   | 300mA@500VDC | 引线长度 | 0~300mm 线径:0.30mm |
| 环境特性   |              | 其它   |                   |
| 工作温度   | -30C~+80C    | 其他   | /                 |
| 贮存温度   | -60C~90C     |      |                   |

  
晶沛电子  
www.slpring.cn

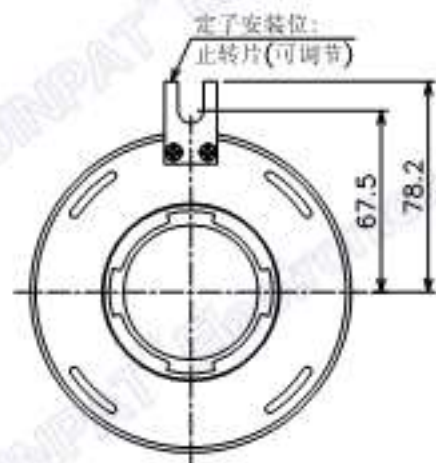
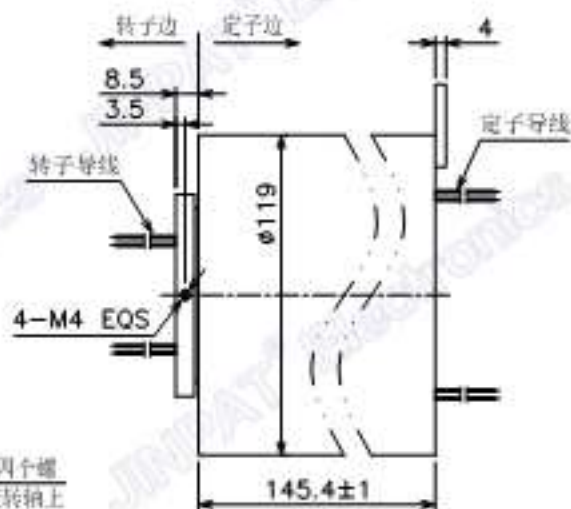
| LPT050-2410 |   |    |    |        |      |
|-------------|---|----|----|--------|------|
| 型号          | /   |    | 规格 | 24*10A |      |
| 尺寸          | mm  | 行程 | mm | 材料     | PA66 |
| 比例          | 1:1   | 重量 | g  | 认证     | UL   |
| 备注          |  | 包装 | mm | 认证     | AG   |

|    |    |    |    |
|----|----|----|----|
| 图号 | 图名 | 比例 | 版数 |
|    |    |    |    |
|    |    |    |    |
|    |    |    |    |

此文件属深圳市晶沛电子有限公司（以下简称“晶沛”）所有，它借出去后必须要求及时归还，此文件内容是保密的，属晶沛公司商业秘密的一部分，此文件不管是形式还是内容都不得在未经晶沛提前书面许可的前提下由任何单位或个人抄袭或出版，深圳市晶沛电子有限公司2018版权所有



转子安装位：用四个螺钉将铜环固定在旋转轴上

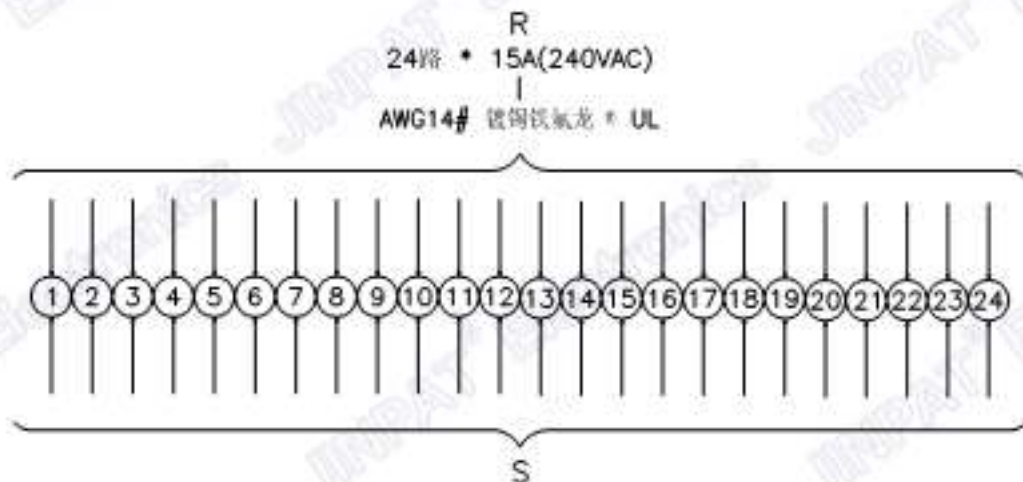


晶沛电子  
www.slipring.cn

|    |             |    |    |    |    |    |
|----|-------------|----|----|----|----|----|
| 型号 | LPT050-2415 |    |    |    |    |    |
| 图号 | /           |    | 图号 | /  |    |    |
| 单位 | mm          | 比例 | 图号 | mm | 比例 | 图号 |
| 比例 | 1:1         | 图号 | 图号 | 图号 | 图号 | 图号 |
| 图号 |             | 图号 | 图号 | 图号 | 图号 | 图号 |

|    |      |    |    |
|----|------|----|----|
| 版次 | 变更内容 | 日期 | 版本 |
|    |      |    |    |
|    |      |    |    |

此文件属深圳市晶沛电子有限公司（以下简称“晶沛”）所有，它借出去后必须要求及时归还，此文件内容是保密的，属晶沛公司商业秘密的一部分，此文件不管是形式还是内容都不得在未经晶沛提前书面许可的前提下由任何单位或个人抄袭或出版，深圳市晶沛电子有限公司2018版权所有



| 电子电气特性 |             | 机械特性 |                   |
|--------|-------------|------|-------------------|
| 针数     | 24#         | 针长公差 | 0~300um           |
| 规格     | 24*15A      | 插孔公差 | #50mm             |
| 工作电压   | 240V AC/DC  | 触点材料 | 铜合金               |
| 额定功率   | 1000W@50Hz  | 壳体材料 | PC材料              |
| 额定电流   | 300A@500VDC | 绝缘厚度 | ≥1.300mm 针孔≥300mm |
| 环境特性   |             | 其它   |                   |
| 工作温度   | -30℃~+80℃   | 其他   | /                 |
| 贮存温度   | -60~125℃    |      |                   |

  
 晶沛电子  
[www.slipring.cn](http://www.slipring.cn)

| LPT050-2415 |   |    |    |    |    |
|-------------|---|----|----|----|----|
| 图例          | /   | 名称 | 规格 |    |    |
| 单位          | mm  | 图例 | 尺寸 | 材料 | 日期 |
| 比例          | 1:1   | 图例 | 尺寸 | 材料 | 日期 |
| 备注          |  | 图例 | 尺寸 | 材料 | 日期 |