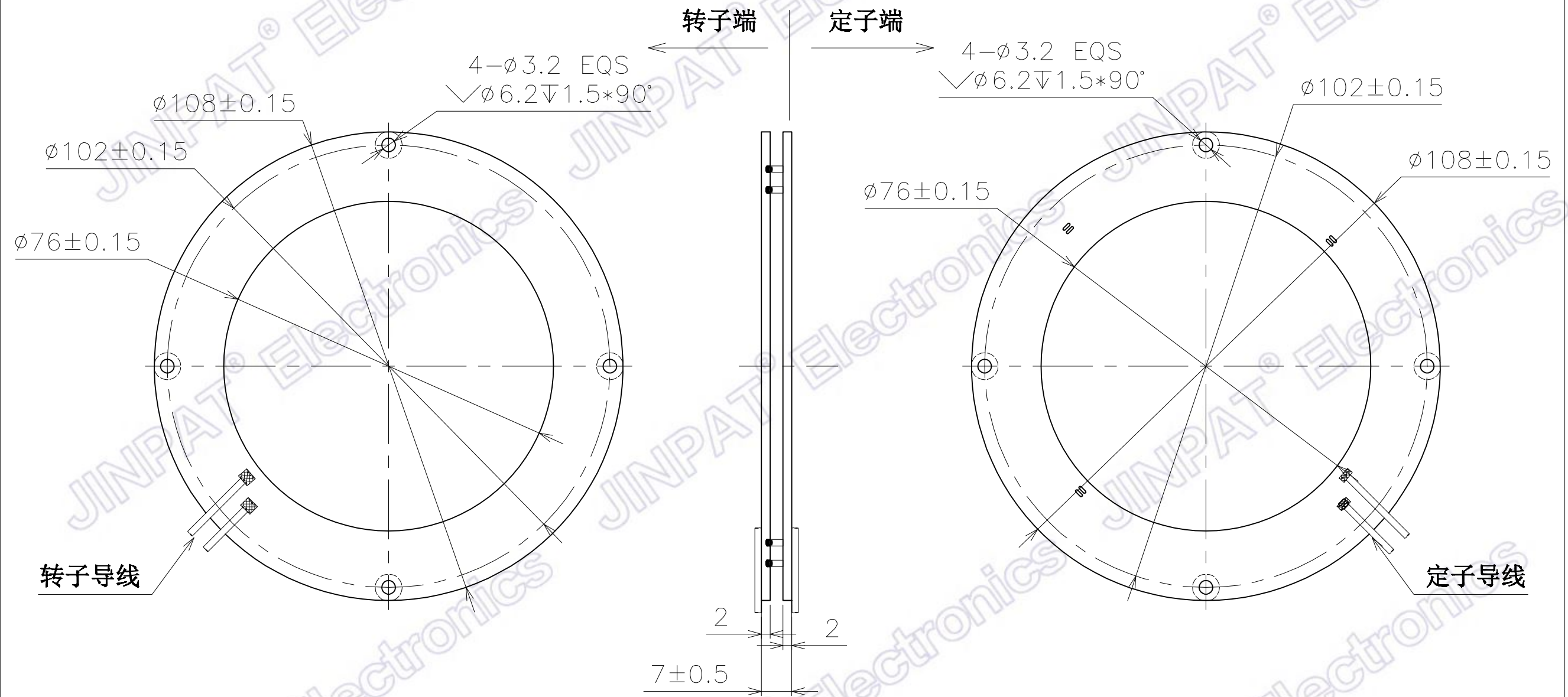


标记	变更内容	时间	修改

此文件属深圳市晶沛电子有限公司（以下简称“晶沛”）所有，它借出去后必须应要求及时归还，此文件内容是保密的，属晶沛公司商业机密的一部份，此文件不管是形式还是内容都不得在未经晶沛提前书面许可的前提下由任何单位或个人抄袭或出版。
深圳市晶沛电子有限公司2018版权所有

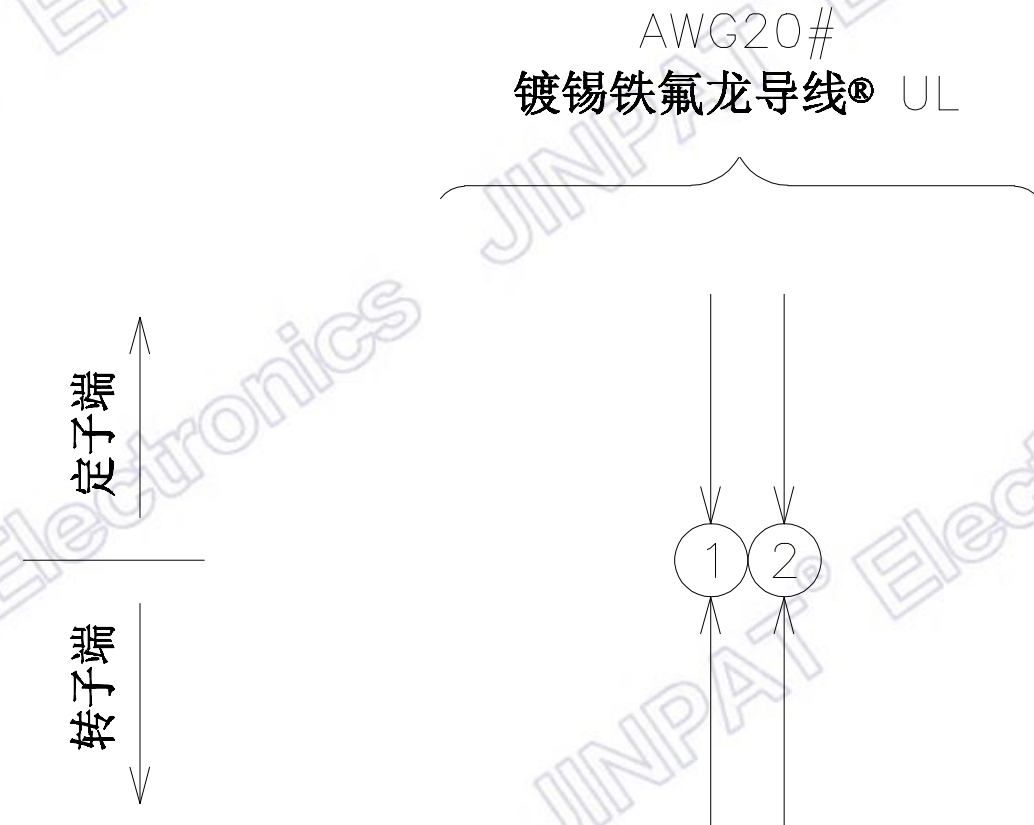


晶沛电子
www.slpring.cn

型号	LPKS076-0205					
客户编码	/		名称	外形图		
单位	mm	未注公差 线度 0--18 ± 0.1 >18--80 ± 0.15 >80--250 ± 0.2 角度 $\pm 0.5'$	设计	CSJ	日期	2018.04.10
比例	1:1		审核	PYX	日期	2018.04.10
视角			版本	A0	页数	1/2

标记	变更内容	时间	修改

此文件属深圳市晶沛电子有限公司（以下简称“晶沛”）所有，它借出去后必须应要求及时归还，此文件内容是保密的，属晶沛公司商业机密的一部份，此文件不管是形式还是内容都不得在未经晶沛提前书面许可的前提下由任何单位或个人抄袭或出版。
深圳市晶沛电子有限公司2018版权所有



注：

1. 内环为第1环，外环为第2环；
2. 存在闲置的焊盘、环路。

电气特性		机械特性	
环路数	共2路 其中2@5A	工作转速	0~100rpm
工作电压	240V	过孔直径	φ76
耐压强度	300VAC@50Hz	触点材质	贵金属
绝缘电阻	≥300MΩ@300VDC	壳体材质	FR-4
环境特性		其它	
工作温度	-20°C~+60°C	导线长度	定子:300mm 转子:300mm
工作湿度	≤60%RH	应用领域	/
防护等级	/	其他	/

注：“P”代表功率，“S”代表信号。



型号	LPKS076-0205					
客户编码	/	名称	布线图			
单位	mm	未注公差 长度 0--18 ±0.1 >18--80 ±0.15 >80--250 ±0.2 角度 x' ±0.5'	设计	CSJ	日期	2018.04.10
比例	1:1		审核	PYX	日期	2018.04.10
视角		版本	A0	页数	2/2	