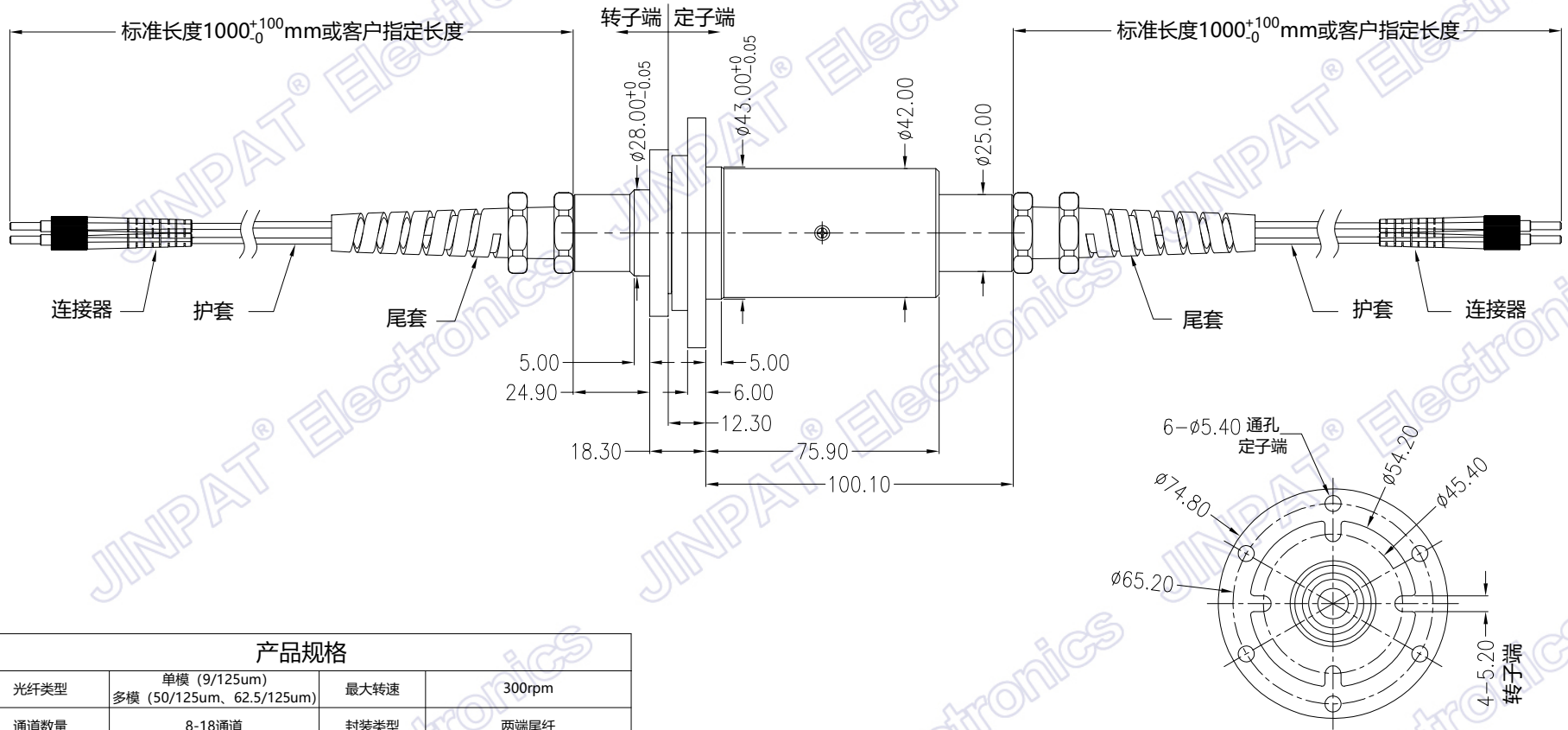



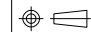
标记	变更内容	时间	修改

此文件属深圳市晶沛电子有限公司（以下简称“晶沛”）所有，它借出去后必须要求及时归还，此文件内容是保密的，属晶沛公司商业机密的一部份，此文件不管是形式还是内容都不得在未经晶沛提前书面许可的前提下由任何单位或个人抄袭或出版。
深圳市晶沛电子有限公司2024版权所有



产品规格

光纤类型	单模 (9/125um) 多模 (50/125um、62.5/125um)	最大转速	300rpm
通道数量	8-18通道	封装类型	两端尾纤
波长范围	单模:1310/1550nm 多模:850/1300nm	约重, 大约	1000g(不含尾缆及连接器)
插入损耗	< 5dB	光纤护套类型	2mm铠装
插损变化值	< 2dB	接头类型	FC/SC/ST/LC(PC或APC)等
回波损耗	单模≥40dB 多模≥25dB	使用寿命	> 5000万转
串扰	≥50dB	振动标准	GJB150-2009 (军工级)
最大光功率	23dBm	冲击标准	GJB150-2009 (军工级)
工作温度 (°C)	-20~+65°C (工业级) -45~+75°C (军工级)	防护等级	IP54 (最高可达IP67)
存储温度 (°C)	-55~+85°C		

 深圳市晶沛电子有限公司	型号	LPFO-19B-X(8-18)						
	客户编码	/	名称	外形图				
	单位	mm	设计	LHC	时间	2024.03.23		
	比例	1:1	审核	XHH	时间	2024.03.23		
视角		未注公差 线度 0-18 ±0.25 >18-80 ±0.35 >80-250 ±0.55 角度 x° ±5°	版本	A0	页数	1/1		