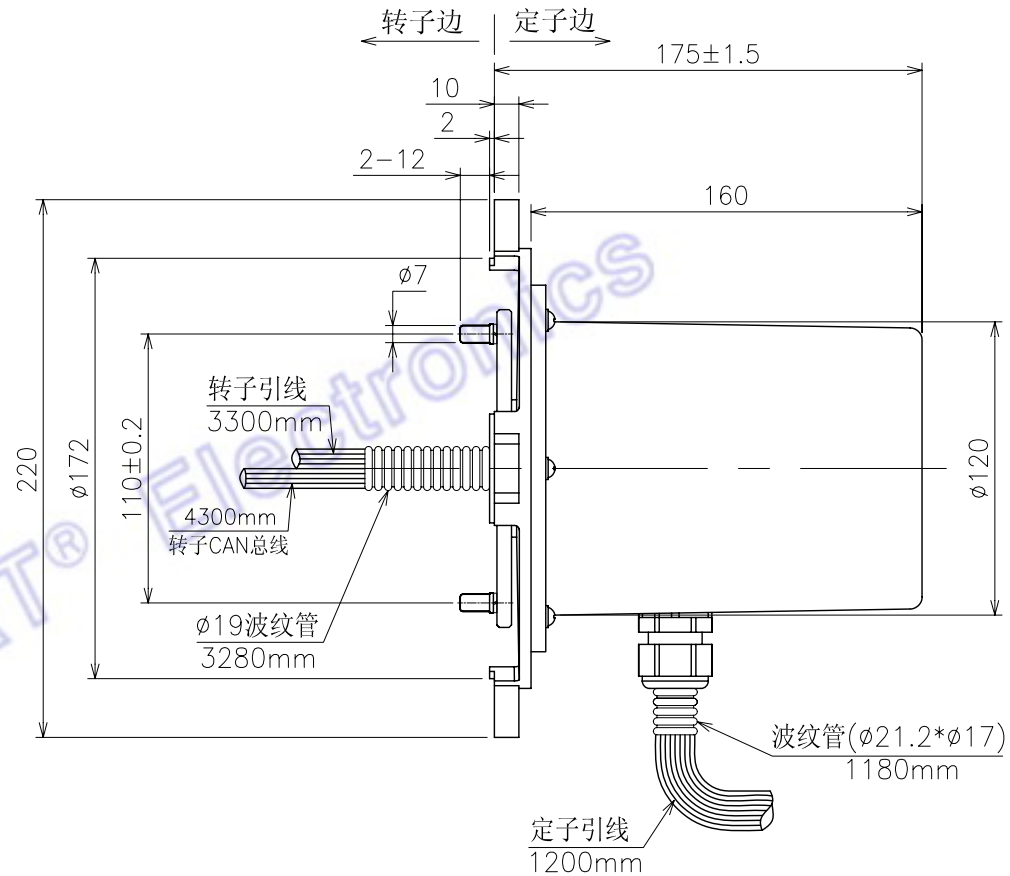
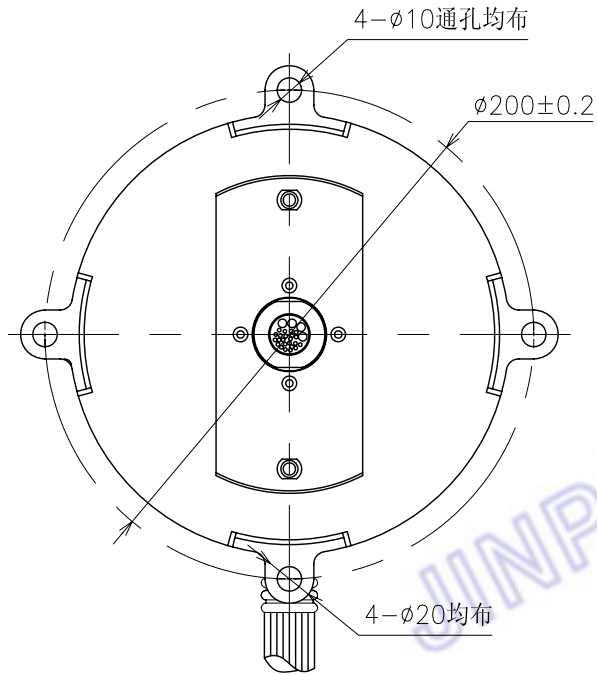


标记	变更内容	时间	修改

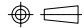
此文件属深圳市晶沛电子有限公司（以下简称“晶沛”）所有，它借出去后必须应要求及时归还，此文件内容是保密的，属晶沛公司商业机密的一部份，此文件不管是形式还是内容都不得在未经晶沛提前书面许可的前提下由任何单位或个人抄袭或出版。
深圳市晶沛电子有限公司2018版权所有



备注:

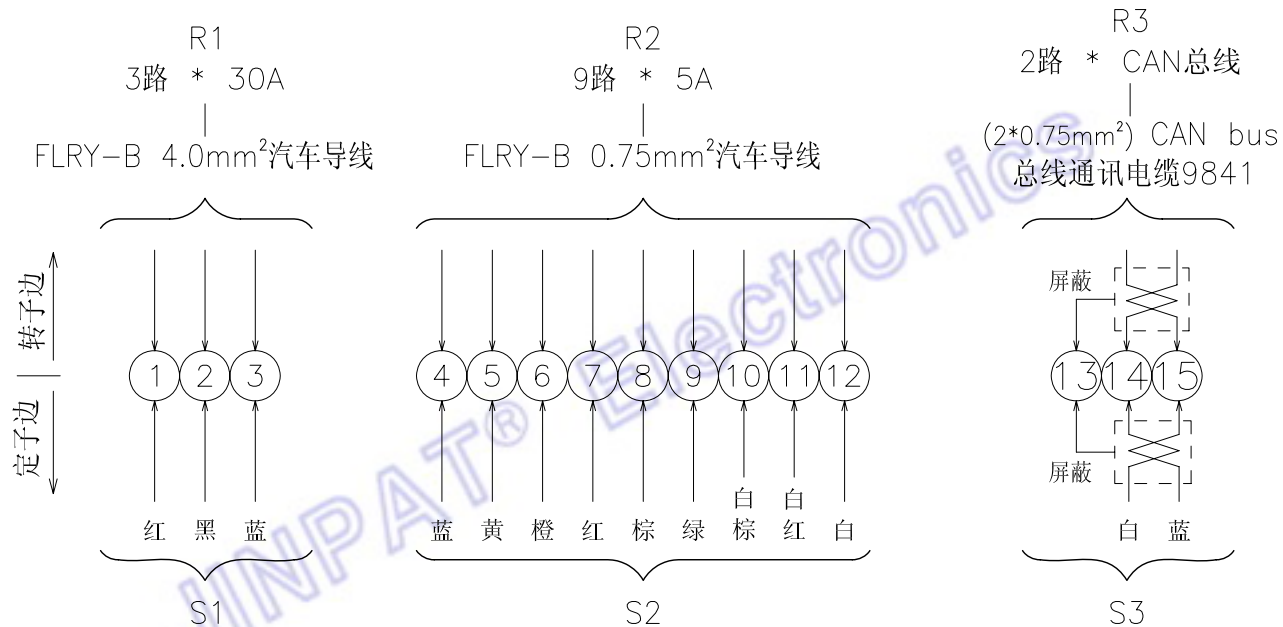
- 1.套波纹管后，定子和转子端外露导线长度为 20 ± 10 mm(转子边CAN总线除外)，其它外露导线的尾部要平齐，定子和转子端波纹管在导线尾部处剪开长 200 ± 10 mm的缝，使波纹管处于开口状态，开口处不缠电工胶布，不套热缩管；
- 2.转子边CAN总线尾部剥外皮100mm长，剥外皮时注意防止内部导线损伤。


晶沛电子
www.slpring.cn

型号	LPTS000-0330-1105-SY50					
客户编码	/		名称	外形图		
单位	mm	未注公差	设计	XGR	日期	2018.11.23
比例	1:1	线度 0--18 ± 0.1 >18--80 ± 0.15 >80--250 ± 0.2	审核	LML	日期	2018.11.23
视角		角度 x' $\pm 0.5^\circ$	版本	AO	页数	1/2

标记	变更内容	时间	修改

此文件属深圳市晶沛电子有限公司（以下简称“晶沛”）所有，它借出去后必须应要求及时归还，此文件内容是保密的，属晶沛公司商业机密的一部份，此文件不管是形式还是内容都不得在未经晶沛提前书面许可的前提下由任何单位或个人抄袭或出版。
深圳市晶沛电子有限公司2018版权所有



电子电气特性		机械特性		
环路数	总计	15 CKT	工作转速	0~100rpm
	详细	3路30A+8路5A+2路CAN bus+1路油门信号	过孔直径	/
工作电压	9~36V	触点材质	贵金属	
耐压强度	500VAC@50Hz	壳体材质	铝合金	
绝缘电阻	≥500MΩ@500VDC	导线长度	定子:1.2 m 转子:3.3 m/CAN bus 4.3m	
环境特性		其它		
工作温度	-30°C~+70°C	应用领域	工程机械	
工作湿度	≤90%RH	其他	/	
防护等级	IP65(转子朝上)			



型号	LPTS000-0330-1105-SY50					
客户编码	/	名称	布线图			
单位	mm	未注公差 线度 0--18 ±0.1 >18--80 ±0.15 >80--250 ±0.2 角度 x° ±0.5°	设计	XGR	日期	2018.11.23
比例	1:1		审核	LML	日期	2018.11.23
视角		版本	AO	页数	2/2	