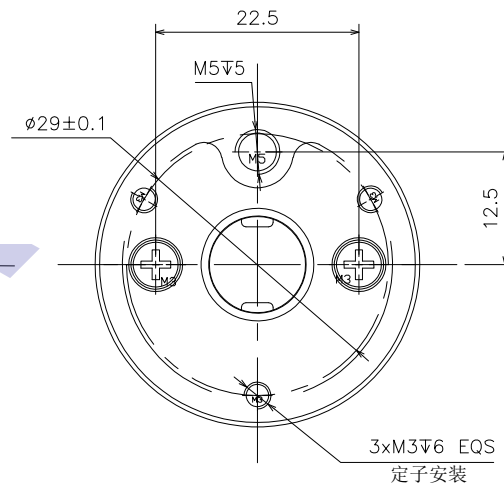
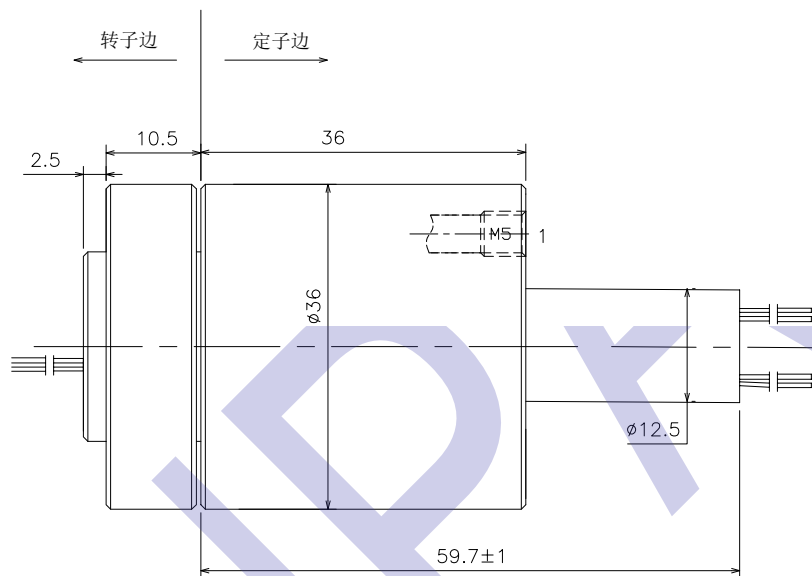
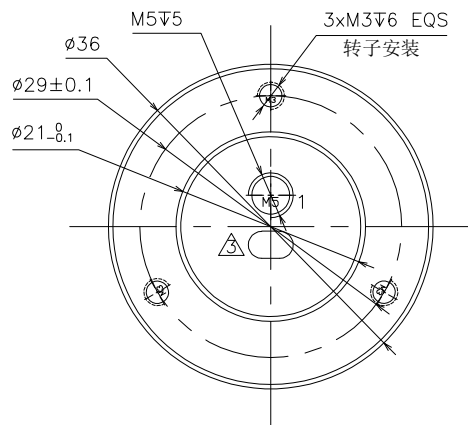


标记	变更内容	时间	修改

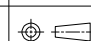
此文件属深圳市晶沛电子有限公司（以下简称“晶沛”）所有，它借出去后必须应要求及时归还，此文件内容是保密的，属晶沛公司商业机密的一部份，此文件不管是形式还是内容都不得在未经晶沛提前书面许可的前提下由任何单位或个人抄袭或出版。
深圳市晶沛电子有限公司2023版权所有



旋转接头技术参数					
通道	接头螺纹	气管大小	流量孔	介质类型	最大工作压力
1	M5	$\phi 4$	$\phi 4.2$	空气	5 bar
机械参数					
扭矩	≤ 1.0 N.m(空载)	其它	/		

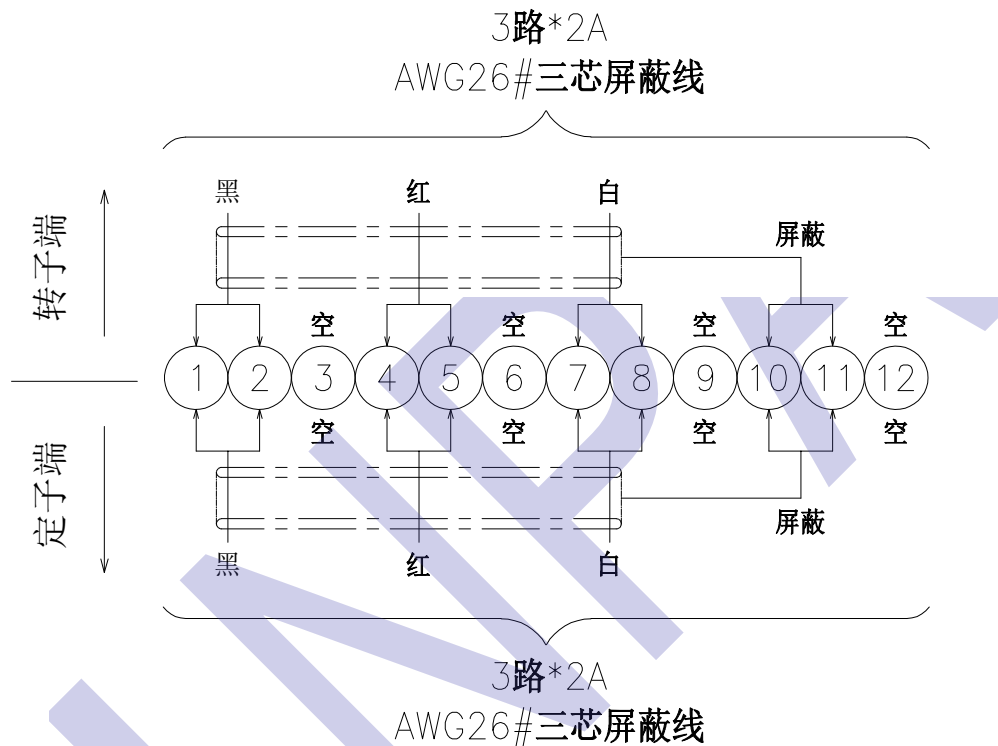


晶沛电子
www.slipring.cn

LPPL000-01A-0302(JP18-074-632HW-4M)						
客户编码	JP18-074-632HW-4M	名称	外形图			
单位	mm	设计	YMH	日期	2023.03.27	
比例	1:1		审核	XIEXX	日期	2023.03.27
视角		版本	A0	页数	1/2	

标记	变更内容	时间	修改

此文件属深圳市晶沛电子有限公司（以下简称“晶沛”）所有，它借出去后必须应要求及时归还，此文件内容是保密的，属晶沛公司商业机密的一部份，此文件不管是形式还是内容都不得在未经晶沛提前书面许可的前提下由任何单位或个人抄袭或出版。
深圳市晶沛电子有限公司2023版权所有



电子电气特性		机械特性	
环路数	总计	4 CKT	工作转速
	详细	3路*2A	0~100rpm
工作电压	0~110V AC/DC	过孔直径	/
耐压强度	≥200VAC@50Hz(P)	触点材质	金对金
绝缘电阻	≥100MΩ@200VDC(P)	外壳材质	铝合金(黑色)
		导线长度	定子:300mm 转子:300mm
环境特性		其它	
工作温度	-20°C~+60°C	应用领域	/
工作湿度	≤60%RH	其它	/
防护等级	IP40	备注: "P" 表示功率, "S" 表示信号.	



型号	LPPL000-01A-0302(JP18-074-632HW-4M)					
客户编码	JP18-074-632HW-4M	名称	布线图			
单位	mm	未注公差 线度 0--18 ±0.1 >18--80 ±0.15 >80--250 ±0.2 角度 x' ±0.5'	设计	YMH	日期	2023.03.27
比例	1:1		审核	XIEXX	日期	2023.03.27
视角		版本	A0	页数	2/2	