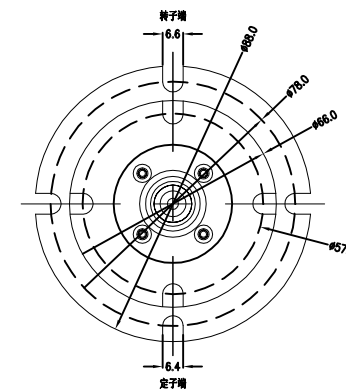
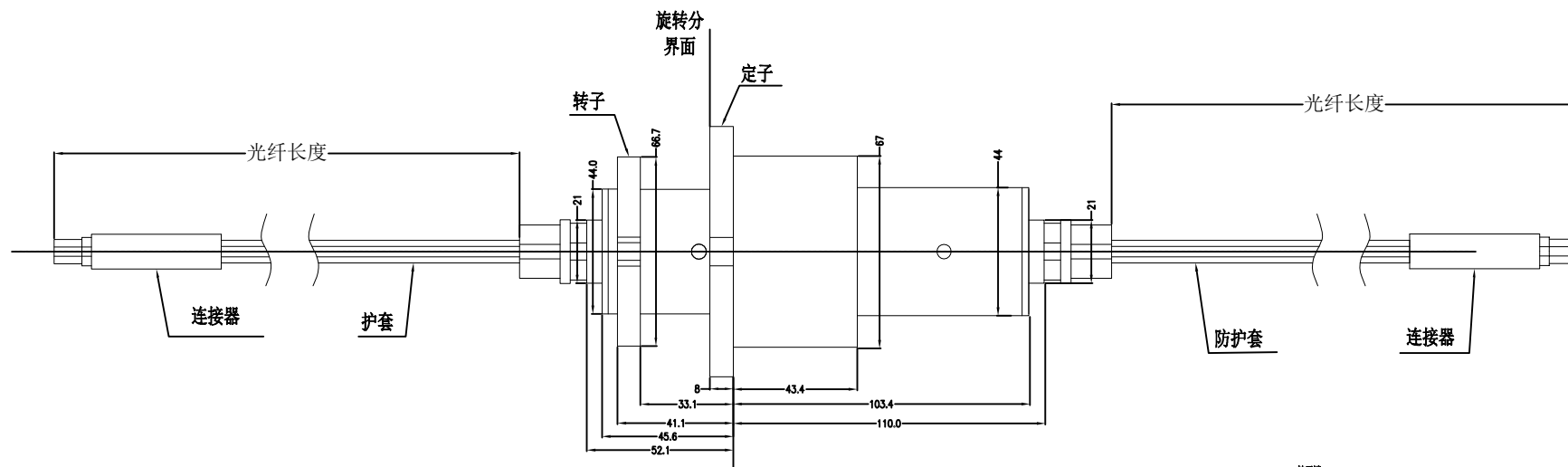


标记	变更内容	时间	修改

此文件属深圳市晶沛电子有限公司（以下简称“晶沛”）所有，它借出去后必须应要求及时归还，此文件内容是保密的，属晶沛公司商业机密的一部份，此文件不管是形式还是内容都不得在未经晶沛提前书面许可的前提下由任何单位或个人抄袭或出版。  
深圳市晶沛电子有限公司2018版权所有



### 参数

光纤类型	单/多模	光纤类型	MM: 50/125um、62.5/125um SM: 9/125um
通道数量	8通道	接头类型	FC/SC/ST/LC (PC/APC) 等
波长范围	SM: 1310/1550nm MM: 850/1310nm	使用寿命	2亿转
插入损耗	<4dB	振动标准	MIL-STD-167-1A
插损变化值	<2dB	冲击标准	MIL-STD-810G
回波损耗	>55dB	IP等级	IP65
最大光功率	23dBm		
最大转速	400rpm		
工作温度 (°C)	-20~+60 (定制可达-40~+75)		
存储温度 (°C)	-50~+85		
封装类型	两端尾纤		
重量	1400g (不含尾缆和连接器)		
光纤护套类型	0.9mm/2mm/3mmPVC或铠装		

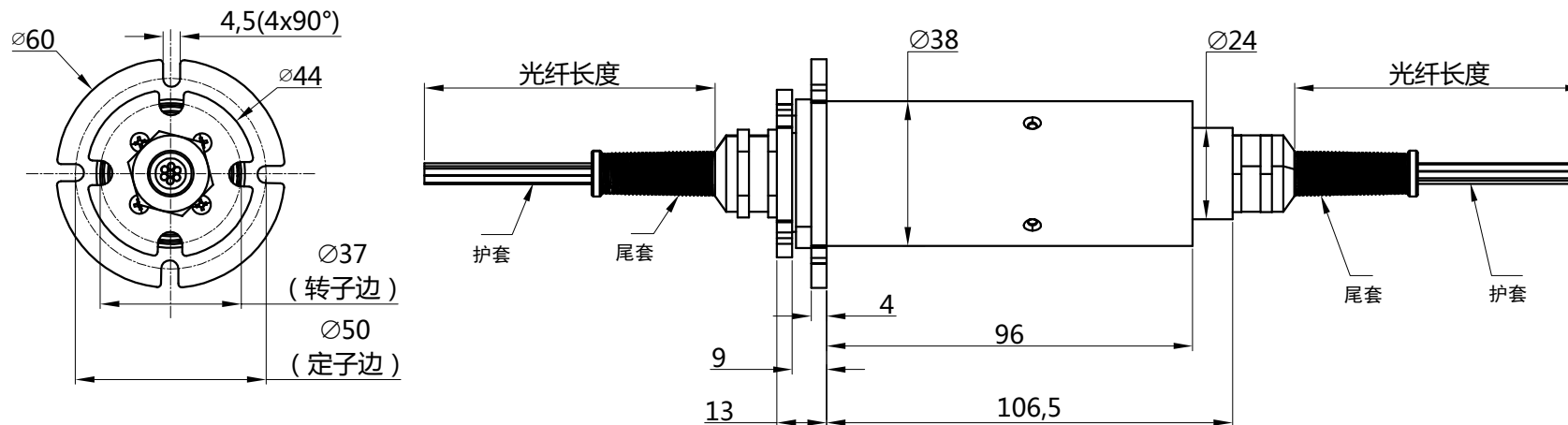


深圳市晶沛电子有限公司

型号	LPFO-08N-A						
客户编码		名称	外形图				
单位	mm	未注公差 线度	设计	胡月	时间	2018.9.17	
比例	1:1	0--18 2.1 >18--80 ?15 >80--250 7.3	审核	崔荣江	时间	2018.9.17	
视角		角度 2.5°	版本	A0	页数	1/1	

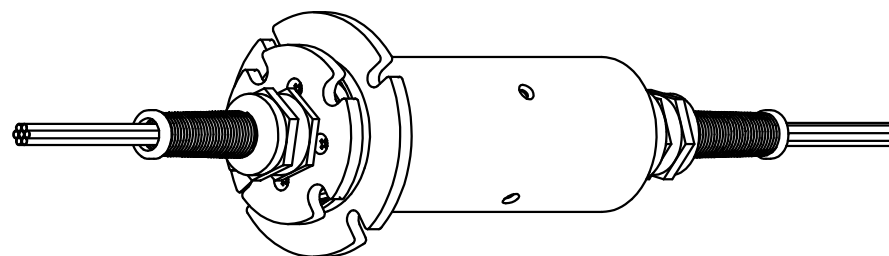
标记	变更内容	时间	修改


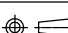
此文件属深圳市晶沛电子有限公司（以下简称“晶沛”）所有，它借出去后必须要求及时归还，此文件内容是保密的，属晶沛公司商业机密的一部份，此文件不管是形式还是内容都不得在未经晶沛提前书面许可的前提下由任何单位或个人抄袭或出版。  
深圳市晶沛电子有限公司2018版权所有



### 产品规格

光纤类型	单模或多模	光纤护套类型	2mmPVC或铠装
通道数量	8通道	接头类型	FC/SC/ST/LC(PC或APC)等
波长范围	850-1550nm	使用寿命	2亿转
插入损耗	< 4dB	振动标准	MIL-STD-167-1A
插损变化值	< 2dB	冲击标准	MIL-STD-810G
回波损耗	≥45dB	防护等级	IP65
串扰	> 50dB		
最大光功率	23dBm		
最大转速	300rpm		
工作温度 (°C)	-40~+75°C		
存储温度 (°C)	-50~+85°C		
封装类型	两端尾纤		
重量 (g)	1600g(不含尾缆及连接器)		



 <b>JINPAT</b> <a href="http://www.slipring.cn">www.slipring.cn</a>	型号 MODEL	<b>LPFO-08N-B</b>					
	客户编码 Customer code	/	名称 TITLE	<b>外形图</b>			
	单位 UNIT	mm	<small>TOL UNLESS SPECIFIED (非特殊公差如下)</small> <small>LINEAR (线性)</small> 0-18 ±0.1 >18-80 ±0.15 >80-250 ±0.2 <small>ANGLE (角度)</small> x° ±0.5°	设计 DESIGN	HY	日期 DATE	2018.9.17
	比例 SCALE	1:1		审核 CHECKED	CRJ	日期 DATE	2018.9.17
视角 PROJ.		版本 REV.	A0	页码 PAGE	1/1		