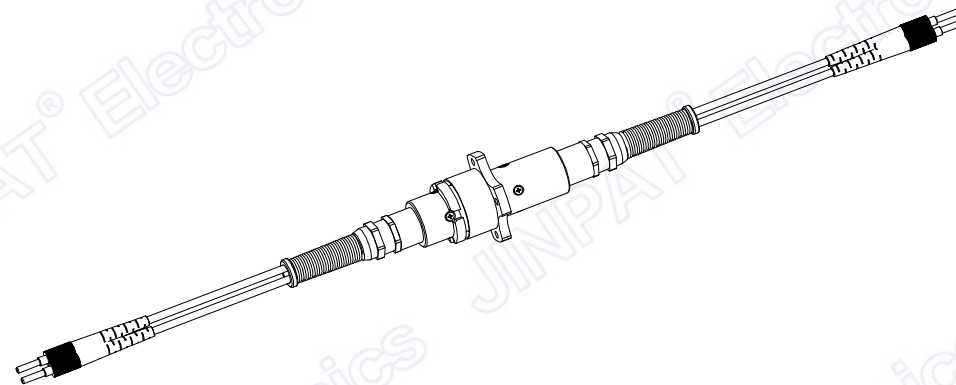
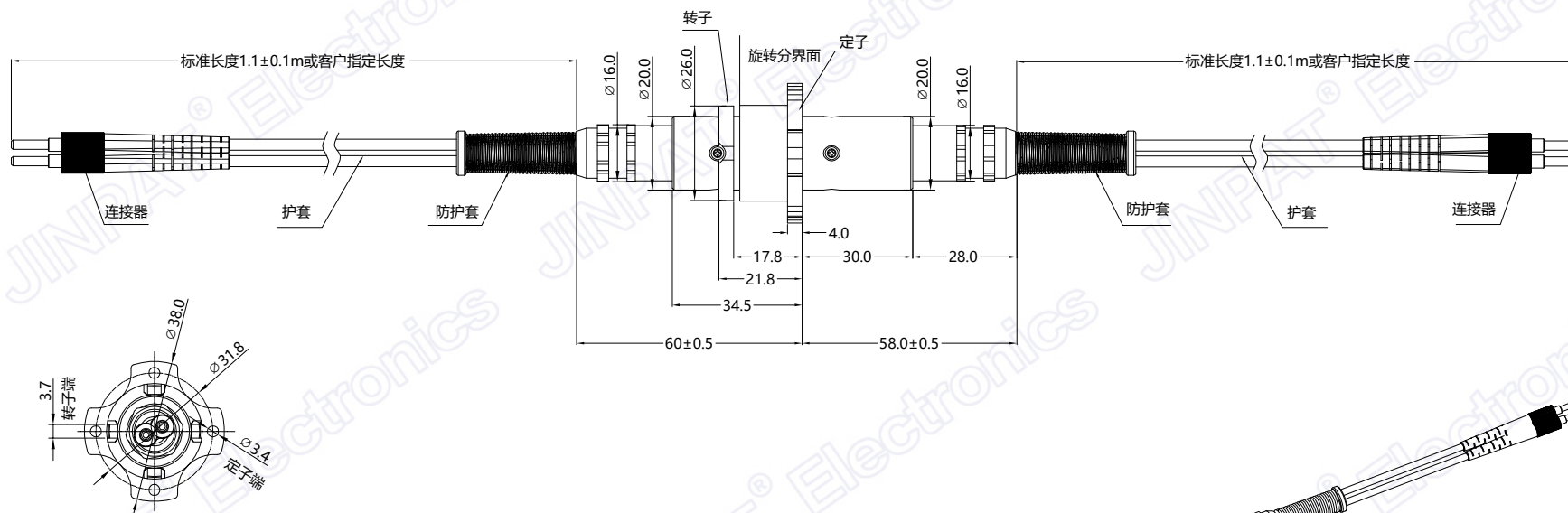



标记	变更内容	时间	修改

此文件属深圳市晶沛电子有限公司（以下简称“晶沛”）所有，它借出去后必须要求及时归还，此文件内容是保密的，属晶沛公司商业机密的一部份，此文件不管是形式还是内容都不得在未经晶沛提前书面许可的前提下由任何单位或个人抄袭或出版。
深圳市晶沛电子有限公司2019版权所有



产品规格

光纤类型	单模或多模	光纤护套类型	2mmTPU或铠装
通道数量	5通道	接头类型	FC/SC/ST/LC(PC或APC)等
波长范围	单模1310-1550nm 多模850/1300nm	使用寿命	> 1亿转
插入损耗	< 4dB	振动标准	GJB150-2009 (军工级)
插损变化值	< 2dB	冲击标准	GJB150-2009 (军工级)
回波损耗	单模≥40dB 多模≥30dB	防护等级	IP65 (更高IP67)
串扰	≥50dB		
最大光功率	23dBm		
最大转速	300rpm		
工作温度 (°C)	-20~+65°C (工业级) -50~+80°C (军工级)		
存储温度 (°C)	-55~+85°C		
封装类型	两端尾纤		
约重 (g)	200g(不含尾缆及连接器)		

 深圳市晶沛电子有限公司	型号	LPFO-05N-A				
	客户编码	/	名称	外形图		
	单位	mm	设计	HY	时间	2019.11.21
	比例	1:1	未注公差 线度 0--18 ±0.2 >18--80 ±0.3 >80--250 ±0.5 角度 x° ±0.5°	审核	CRJ	时间
视角		版本	A0	页数	1/1	