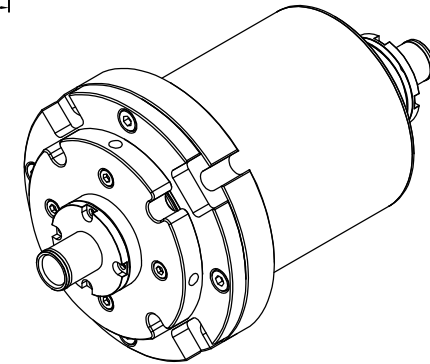
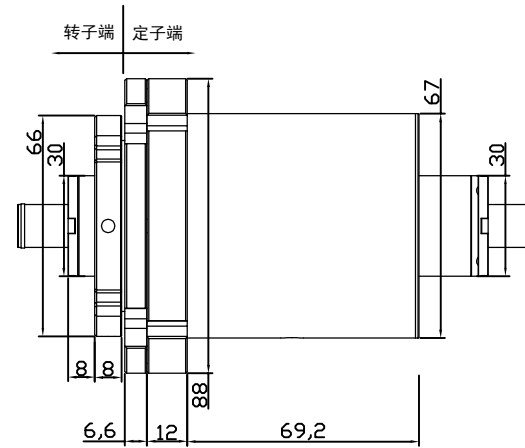
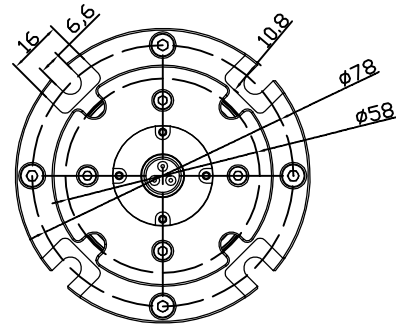


MARK	CONTENT OF AMENDMENT	DATE	DRAW

此文件属深圳市晶沛电子有限公司（以下简称“晶沛”）所有，它借出去后必须应要求及时归还，此文件内容是保密的，属晶沛公司商业机密的一部份，此文件不管是形式还是内容都不得在未经晶沛提前书面许可的前提下由任何单位或个人抄袭或出版。深圳市晶沛电子有限公司2018版权所有



产品规格

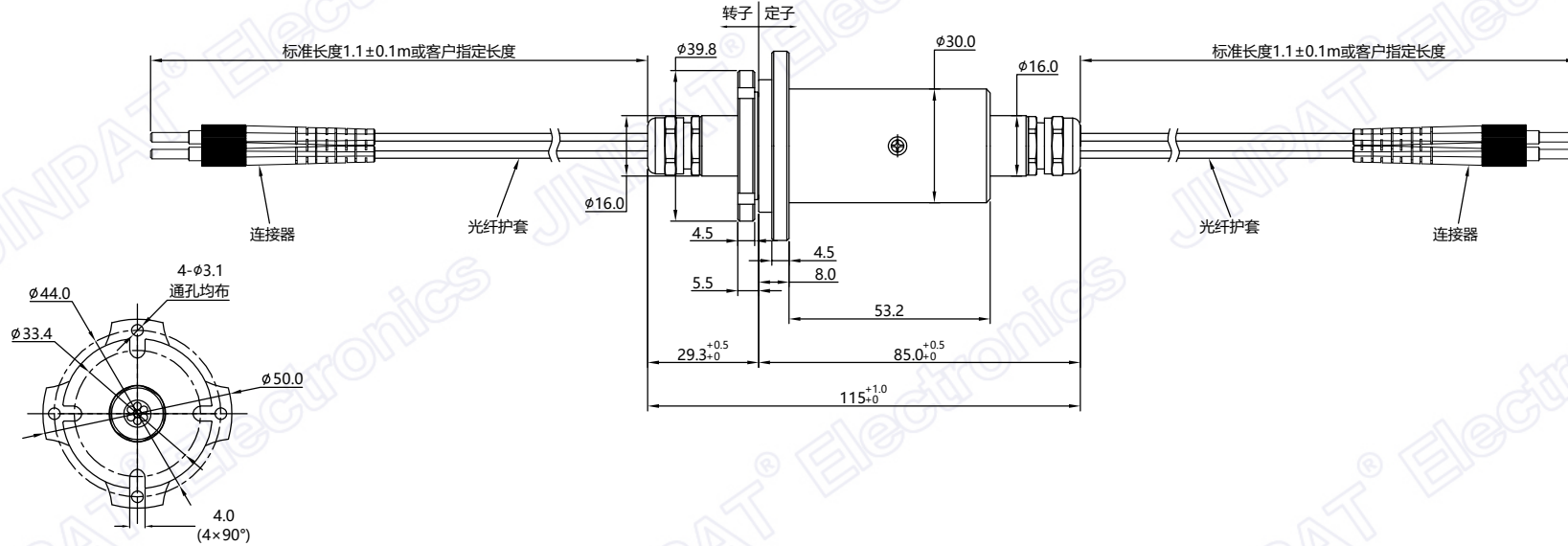
光纤类型	MM: 62.5/125um or 50/125um SM: 9/125um	连接器类型	FC/SC/ST/LC(PC or APC)
通道数量	7	工作寿命	1亿转
工作波长	SM: 1270-1610nm MM: 850/1310nm	振动	MIL-STD-167-1
插入损耗	< 5dB (典型值2-3dB)	机械冲击	MIL-STD-810F
插入损耗变化量	< 2dB	IP防护	IP65
回波损耗	> 45dB	串扰	> 50dB(典型值: 63dB)
最大光功率	23dBm		
最大转速	200rpm		
工作温度	-20 ~ +65°C		
存储温度	-25 ~ +75°C		
封装类型	两端尾纤		
大约重量	2500g (不含线缆和连接器)		
护套类型	0.9/2/3mm(TPU or 铠装)		



MODEL	LPFO-07B						
Customer code	/		TITLE	外形图			
UNIT	mm	TOL UNLESS SPECIFIED LINEAR 0--18 ?1 >18--80 ?1.5 >80--250 ?2 ANGLE ?.5*	DESIGN	HY	DATE	2018.9.17	
SCALE	1:1		CHECKED	CRJ	DATE	2018.9.17	
PROJ.			REV.	AO	PAGE	1/1	


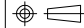
标记	变更内容	时间	修改

此文件属深圳市晶沛电子有限公司（以下简称“晶沛”）所有，它借出去后必须要求及时归还，此文件内容是保密的，属晶沛公司商业机密的一部份，此文件不管是形式还是内容都不得在未经晶沛提前书面许可的前提下由任何单位或个人抄袭或出版。
深圳市晶沛电子有限公司2022版权所有



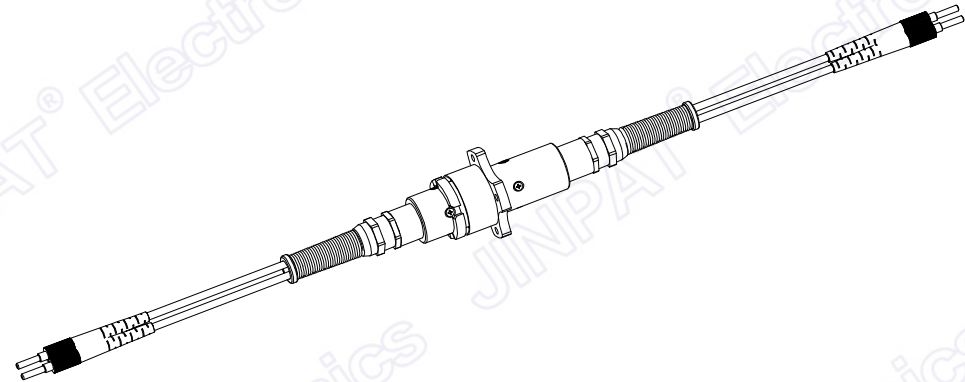
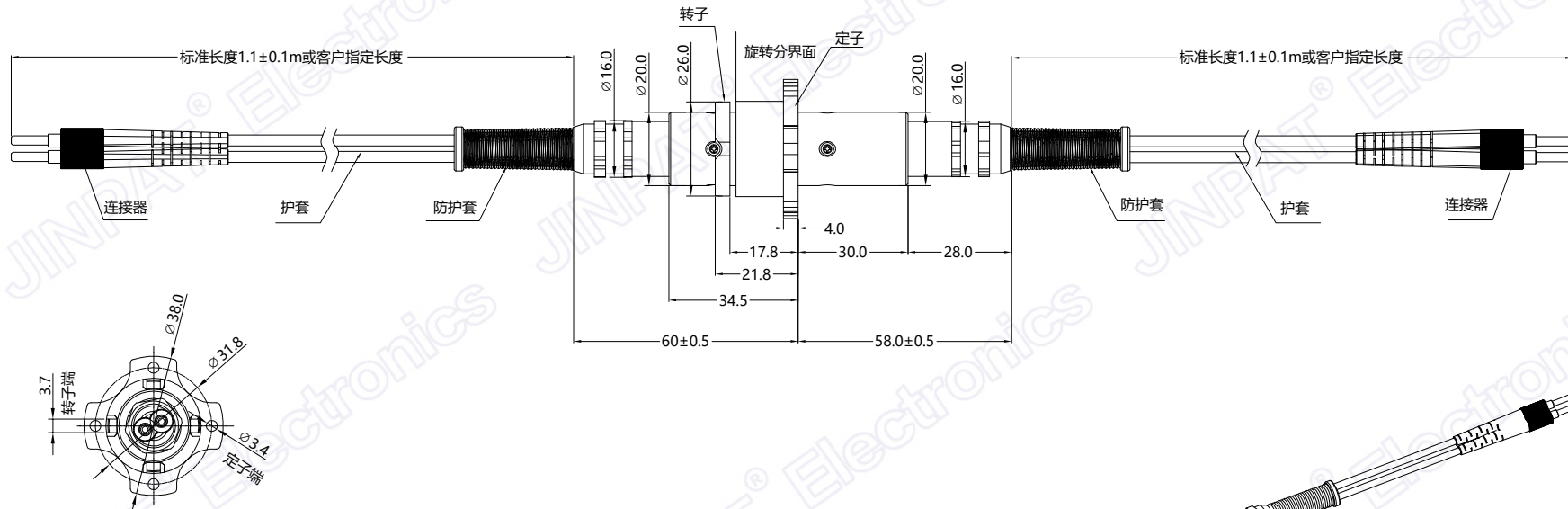
产品规格

光纤类型	单模或多模	最大转速	300rpm
通道数量	2~7通道	封装类型	两端尾纤
波长范围	单模1310/1550nm 多模850/1300nm	约重, 大约	340g(不含尾缆及连接器)
插入损耗	< 4dB	光纤护套类型	2mmTPU或铠装
插损变化值	< 2dB	接头类型	FC/SC/ST/LC(PC或APC)
回波损耗	单模≥40dB 多模≥25dB	使用寿命	> 1亿转
串扰	≥50dB	振动标准	GJB150-2009
最大光功率	23dBm	冲击标准	GJB150-2009
工作温度 (°C)	-45~+75°C	防护等级	IP54或IP67
存储温度 (°C)	-55~+85°C		

 深圳市晶沛电子有限公司	型号	LPFO-07C					
	客户编码	/	名称	外形图			
	单位	mm	设计	HDZ	时间	2022.07.19	
	比例	1:1	审核	XHH	时间	2022.07.19	
视角		未注公差 线度 0-18 ±0.2 >18-80 ±0.3 >80-250 ±0.5 角度 x° ±0.5°	版本	A0	页数	1/1	



标记	变更内容	时间	修改

此文件属深圳市晶沛电子有限公司（以下简称“晶沛”）所有，它借出去后必须要求及时归还，此文件内容是保密的，属晶沛公司商业机密的一部份，此文件不管是形式还是内容都不得在未经晶沛提前书面许可的前提下由任何单位或个人抄袭或出版。
深圳市晶沛电子有限公司2019版权所有



产品规格

光纤类型	单模或多模	光纤护套类型	2mmTPU或铠装
通道数量	7通道	接头类型	FC/SC/ST/LC(PC或APC)等
波长范围	单模1310-1550nm 多模850/1300nm	使用寿命	> 1亿转
插入损耗	< 4dB	振动标准	GJB150-2009 (军工级)
插损变化值	< 2dB	冲击标准	GJB150-2009 (军工级)
回波损耗	单模≥40dB 多模≥30dB	防护等级	IP65 (更高IP67)
串扰	≥50dB		
最大光功率	23dBm		
最大转速	300rpm		
工作温度 (°C)	-20~+65°C (工业级) -50~+80°C (军工级)		
存储温度 (°C)	-55~+85°C		
封装类型	两端尾纤		
约重 (g)	200g(不含尾缆及连接器)		

 深圳市晶沛电子有限公司	型号	LPFO-07N-A					
	客户编码	/	名称	外形图			
	单位	mm	未注公差 线度	设计	HY	时间	2019.11.21
	比例	1:1	0--18 ±0.2 >18--80 ±0.3 >80--250 ±0.5	审核	CRJ	时间	2019.11.21
视角		角度 x° ±0.5°	版本	A0	页数	1/1	