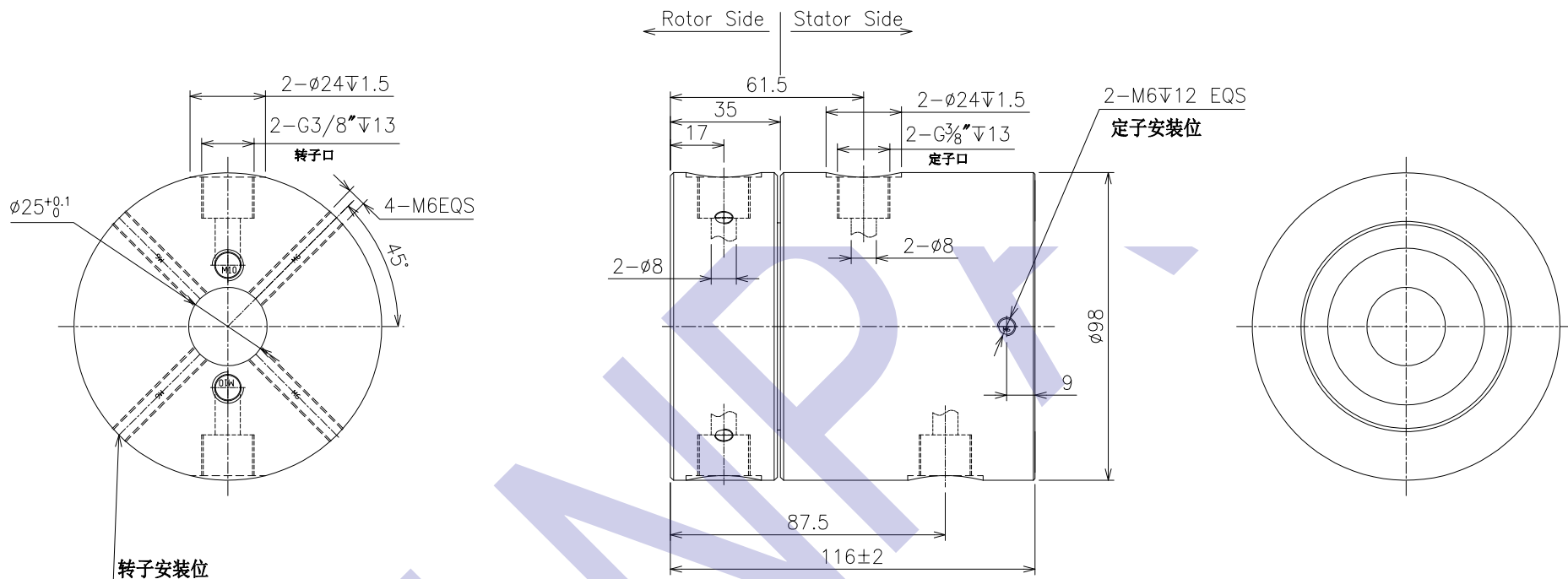


标记	变更内容	时间	修改

此文件属深圳市晶沛电子有限公司（以下简称“晶沛”）所有，它借出去后必须应要求及时归还，此文件内容是保密的，属晶沛公司商业机密的一部份，此文件不管是形式还是内容都不得在未经晶沛提前书面许可的前提下由任何单位或个人抄袭或出版。
深圳市晶沛电子有限公司2023版权所有



旋转接头技术参数					
通道	接头螺纹	气管大小	流量孔	介质类型	最大工作压力
1~2	G3/8"	$\phi 10$	$\phi 8$	Air	6 Bar
机械参数					
工作速度	0~20rpm		外壳材质	铝合金	
工作温度	-20°C~+80°C		扭矩	≤ 5 N.m(空载)	
防护等级	IP50		其它	/	

晶沛电子
www.slpring.cn

型号	LPPL025-02A(JP13-348-03)				
客户编码	JP13-348-03	名称	外形图		
单位	mm	设计	王嘉敏	日期	2023.08.10
比例	1:1	审核	胡江	日期	2023.08.10
视角		版本	A0	页数	1/1
未注公差					
线性					
0-18 ±0.1					
>18-80 ±0.15					
>80-250 ±0.2					
角度					
x' ±0.5°					