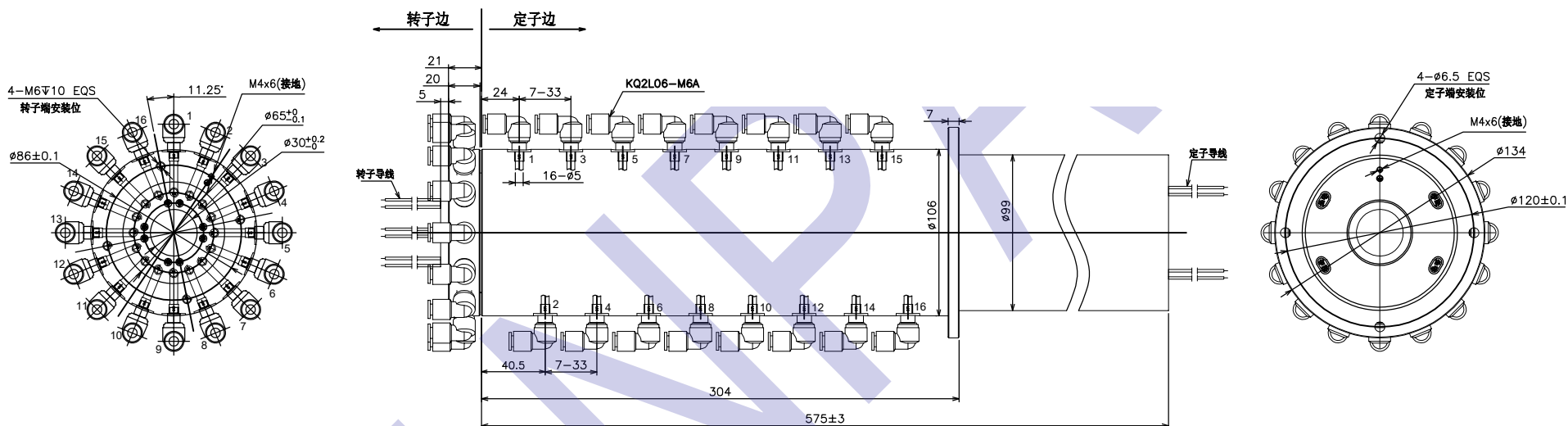

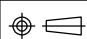


标记	变更内容	时间	修改

此文件属深圳市晶沛电子有限公司（以下简称“晶沛”）所有，它借出去后必须应要求及时归还，此文件内容是保密的，属晶沛公司商业机密的一部份，此文件不管是形式还是内容都不得在未经晶沛提前书面许可的前提下由任何单位或个人抄袭或出版。  
深圳市晶沛电子有限公司2023版权所有

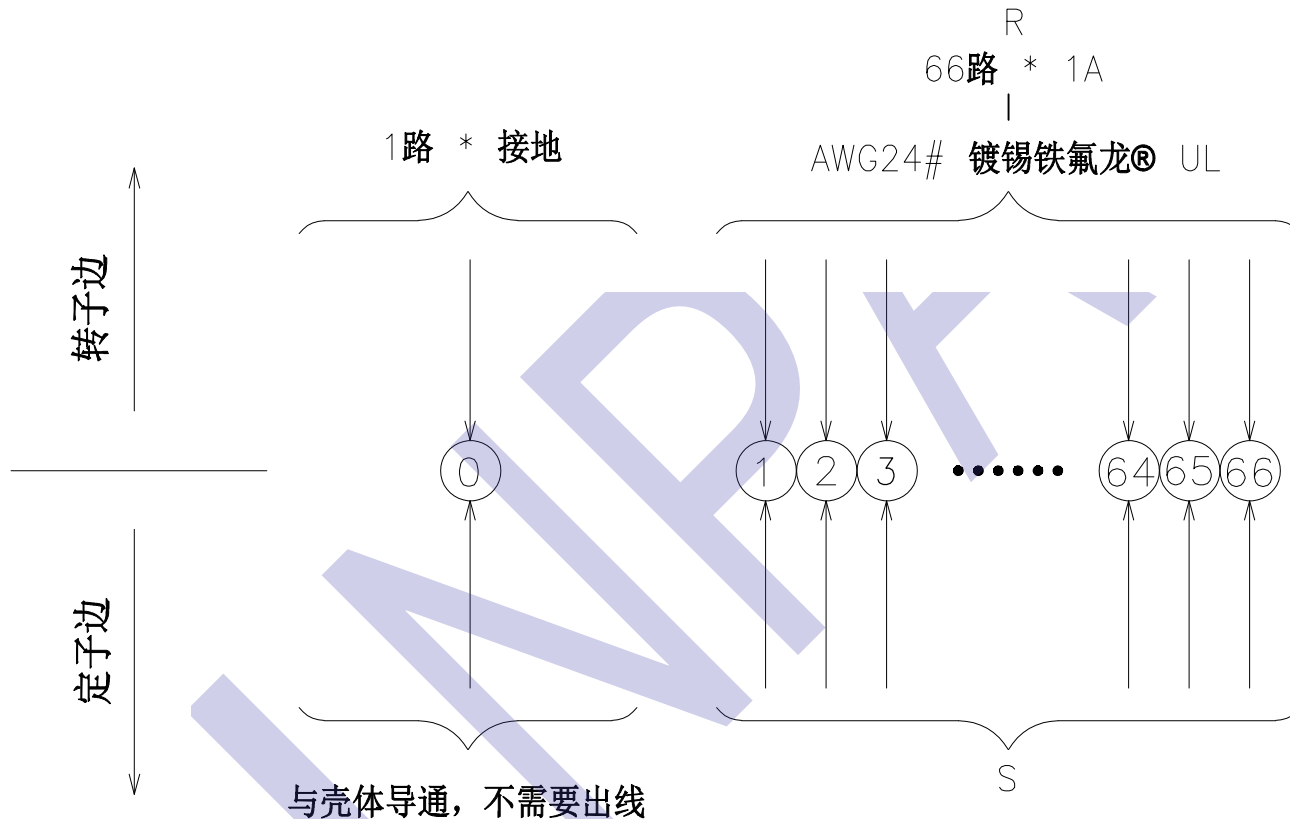


旋转接头技术参数					
通道	接头螺纹	气管大小	流量孔	介质类型	最大工作压力
1~16	M6	ø6	ø5	Air	10 bar
机械参数					
扭矩	≤8 N.m(空载)	其它	/		

 <b>晶沛电子</b> <a href="http://www.slipring.cn">www.slipring.cn</a>	型号	LPPL030-16A-6601(JP18-074-461HW-DM)					
	客户编码	JP18-074-461HW-DM	名称	外形图			
	单位	mm	未注公差 线性 ±0.1 >18--80 ±0.15 >80--250 ±0.2 角度 ±0.5°	设计	王钊辉	日期	2023.08.08
	比例	1:1		审核	胡江	日期	2023.08.08
视角			版本	A0	页数	1/2	

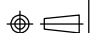
标记	变更内容	时间	修改

此文件属深圳市晶沛电子有限公司（以下简称“晶沛”）所有，它借出去后必须应要求及时归还，此文件内容是保密的，属晶沛公司商业机密的一部份，此文件不管是形式还是内容都不得在未经晶沛提前书面许可的前提下由任何单位或个人抄袭或出版。  
深圳市晶沛电子有限公司2023版权所有



电子电气特性		机械特性		
环路数	总计	66 路	工作转速	0~75 rpm
	详细	66x1A	过孔直径	ø30mm
工作电压	28V DC	触点材质	贵金属	
耐压强度	300VAC@50Hz	外壳材质	铝合金	
绝缘电阻	≥100MΩ@250VDC	导线长度	定子:500mm 转子:500mm	
环境特性		其它		
工作温度	-20°C~+60°C	应用领域	/	
工作湿度	≤60%RH	其它	/	
防护等级	IP50	备注:	“P”表示功率, “S”表示信号.	

  
晶沛电子  
www.slipring.cn

型号	LPPL030-16A-6601(JP18-074-461HW-DM)					
客户编码	JP18-074-461HW-DM	名称	布线图			
单位	mm	未注公差 角度 0--18 ±0.1 >18--80 ±0.15 >80--250 ±0.2 x' 角度 ±0.5°	设计	王钊辉	日期	2023.08.08
比例	1:1		审核	胡江	日期	2023.08.08
视角		版本	A0	页数	2/2	