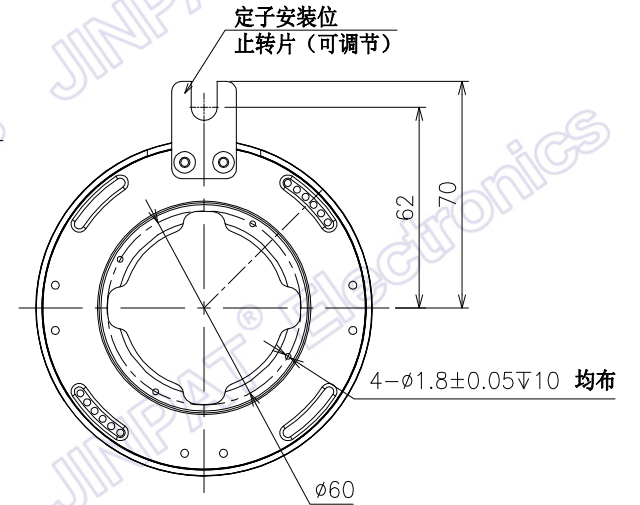
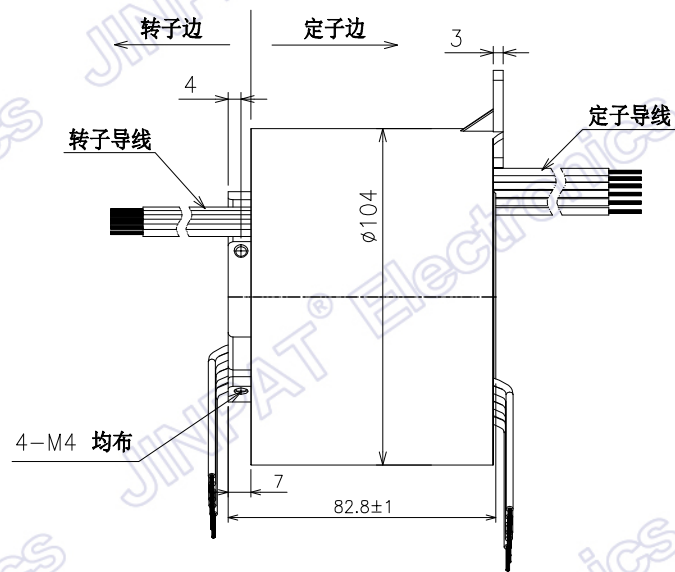
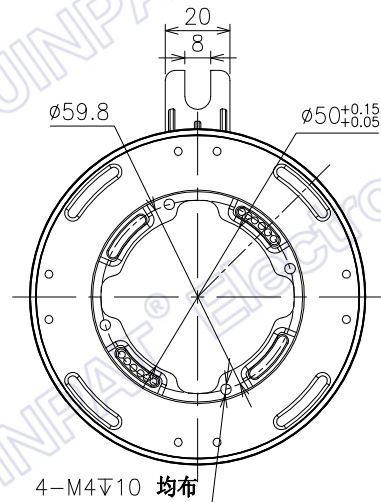
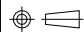


标记	变更内容	时间	修改

此文件属深圳市晶沛电子有限公司（以下简称“晶沛”）所有，它借出去后必须应要求及时归还，此文件内容是保密的，属晶沛公司商业机密的一部份，此文件不管是形式还是内容都不得在未经晶沛提前书面许可的前提下由任何单位或个人抄袭或出版。深圳市晶沛电子有限公司2021版权所有

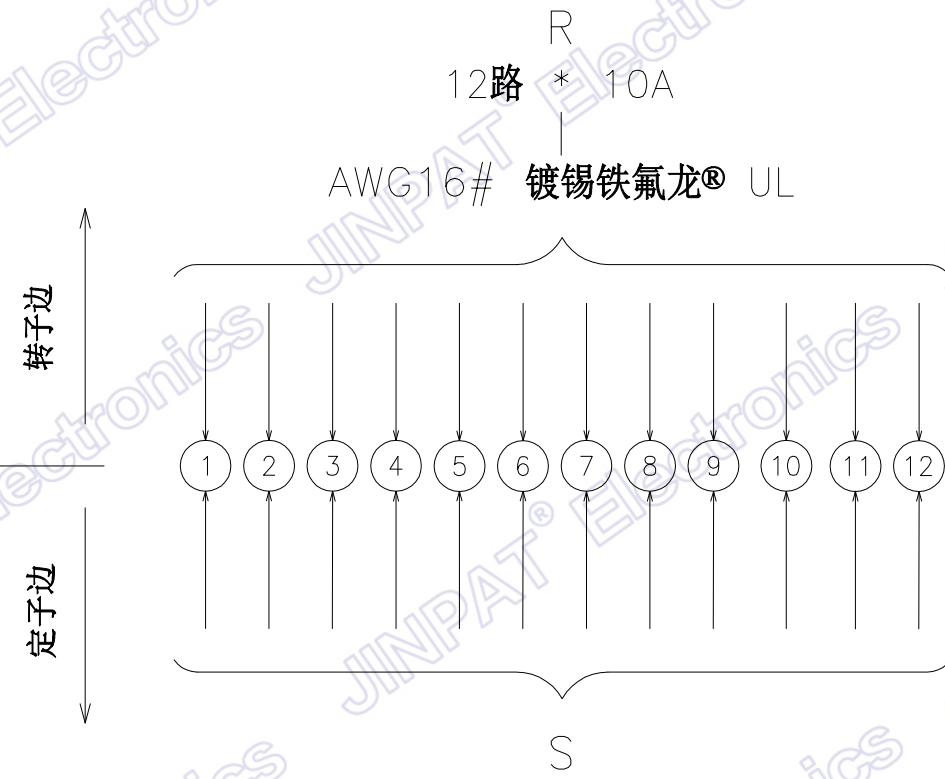



晶沛电子
www.slipring.cn

型号	SPT050-104-1210					
客户编码	/		名称	外形图		
单位	mm	未注公差	设计	LCL	日期	2021.04.07
比例	1:1	长度 0-18 ±0.1 >18-80 ±0.15 >80-250 ±0.2	审核	XGR	日期	2021.04.07
视角		角度 x' ±0.5°	版本	A0	页数	1/2

标记	变更内容	时间	修改

此文件属深圳市晶沛电子有限公司（以下简称“晶沛”）所有，它借出去后必须应要求及时归还，此文件内容是保密的，属晶沛公司商业机密的一部份，此文件不管是形式还是内容都不得在未经晶沛提前书面许可的前提下由任何单位或个人抄袭或出版。
深圳市晶沛电子有限公司2021版权所有



电子电气特性		机械特性		
环路数	总计	12 路	工作转速	0~400rpm
	详细	12路10A	过孔直径	ø50mm
工作电压	500V AC/DC	触点材质	纤维刷	
耐压强度	1500VAC@60Hz	壳体材质	工程塑料+玻纤	
绝缘电阻	≥1000MΩ@500VDC	导线长度	定子:1m 转子:1m	
环境特性		其它		
工作温度	-40°C~+80°C	应用领域	/	
工作湿度	≤60%RH	其他	/	
防护等级	IP54(水平安装)			

晶沛电子
www.slipring.cn

型号	SPT050-104-1210					
客户编码	/	名称	布线图			
单位	mm	未注公差 线性 0-18 ±0.1 >18-80 ±0.15 >80-250 ±0.2 角度 x' ±0.5°	设计	LCL	日期	2021.04.07
比例	1:1		审核	XGR	日期	2021.04.07
视角		版本	AO	页数	2/2	