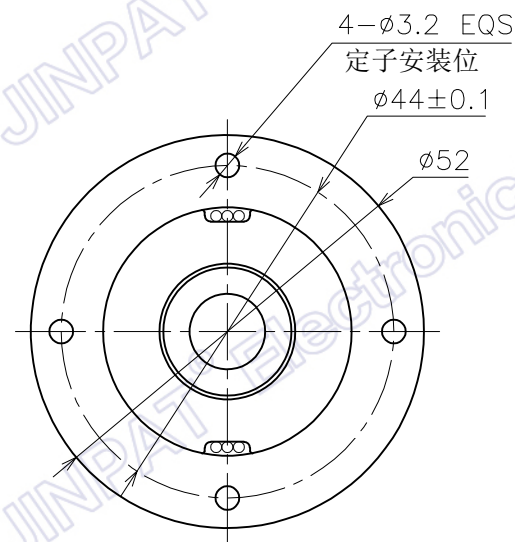
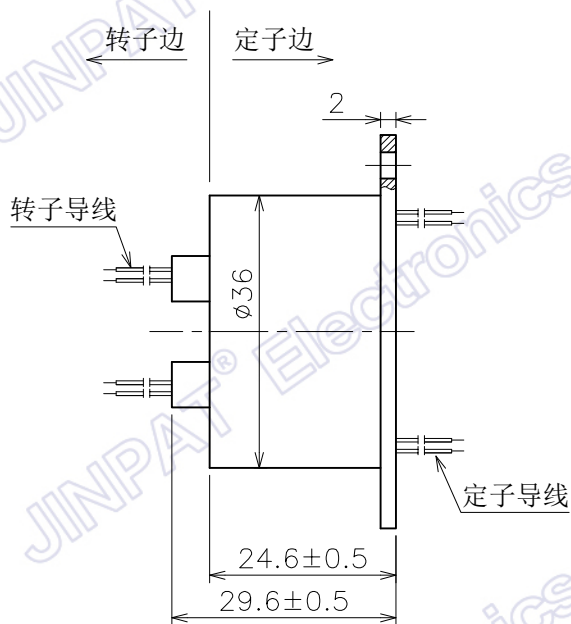
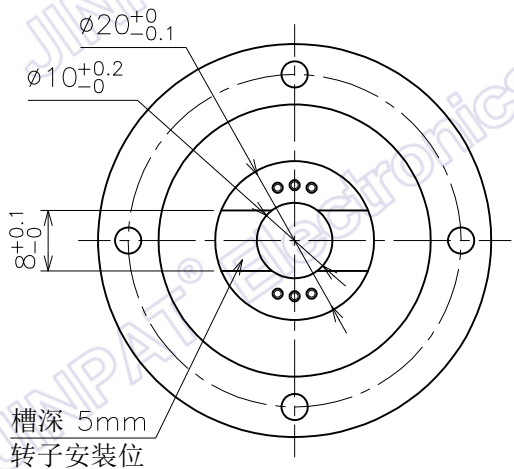


标记	变更内容	时间	修改

此文件属深圳市晶沛电子有限公司（以下简称“晶沛”）所有，它借出去后必须应要求及时归还，此文件内容是保密的，属晶沛公司商业机密的一部份，此文件不管是形式还是内容都不得在未经晶沛提前书面许可的前提下由任何单位或个人抄袭或出版。
深圳市晶沛电子有限公司2022版权所有

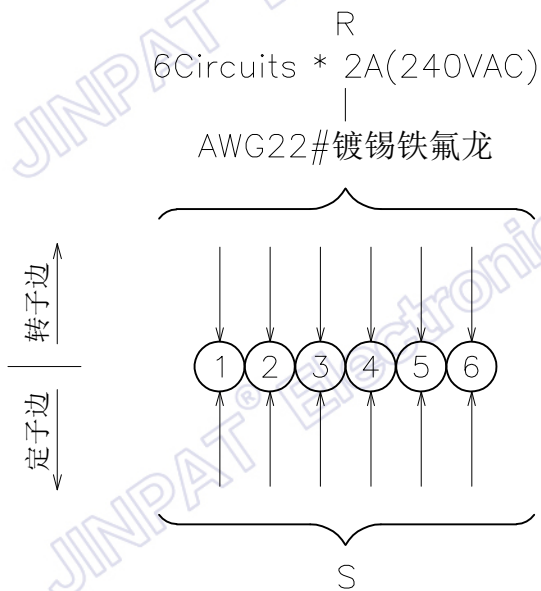


晶沛电子
www.slipring.cn

型号	LPT010-0602					
客户编码	/		名称	外形图		
单位	mm	公差 线性 0--18 ±0.1 >18--80 ±0.15 >80--250 ±0.2 角度 x' ±0.5°	设计	LY	日期	2022.07.06
比例	1:1		审核	HJ	日期	2022.07.06
视角			版本	A0	页数	1/2

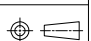
标记	变更内容	时间	修改

此文件属深圳市晶沛电子有限公司（以下简称“晶沛”）所有，它借出去后必须应要求及时归还，此文件内容是保密的，属晶沛公司商业机密的一部份，此文件不管是形式还是内容都不得在未经晶沛提前书面许可的前提下由任何单位或个人抄袭或出版。
深圳市晶沛电子有限公司2022版权所有



电子电气特性		机械特性		
环路数	总计	6路	工作转速	0~300rpm
	详细	6路2A	过孔直径	∅10mm
工作电压	240VAC	触点材质	贵金属	
耐压强度	300VAC@50Hz	壳体材质	工程塑料	
绝缘电阻	≥200MΩ@300VDC	导线长度	定子:300mm 转子:300mm	
环境特性		其它		
工作温度	-20°C~+60°C	应用领域	/	
工作湿度	≤60%RH	其他	/	
防护等级	IP50			


晶沛电子
www.slipring.cn

型号	LPT010-0602					
客户编码	/	名称	布线图			
单位	mm	公差 0--18 ±0.1 >18--80 ±0.15 >80--250 ±0.2 角度 x' ±0.5°	设计	LY	日期	2022.07.06
比例	1:1		审核	HJ	日期	2022.07.06
视角		版本	A0	页数	2/2	