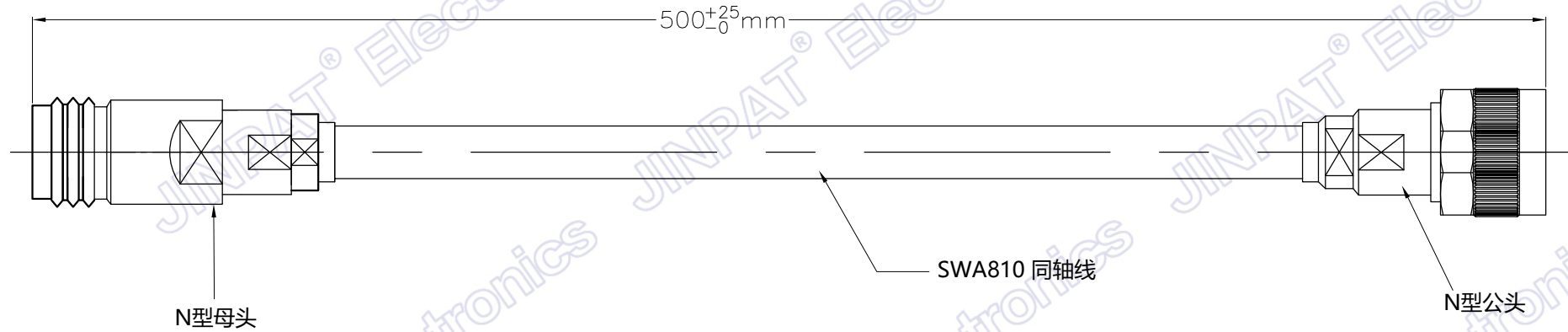



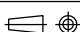
标记	变更内容	时间	修改

此文件属深圳市晶沛电子有限公司（以下简称“晶沛”）所有，它借出去后必须要求及时归还，此文件内容是保密的，属晶沛公司商业机密的一部份，此文件不管是形式还是内容都不得在未经晶沛提前书面许可的前提下由任何单位或个人抄袭或出版。  
深圳市晶沛电子有限公司2022版权所有



### 产品规格

接口类型	N-F/N-M(50欧姆)	材质	黄铜/铍青铜/PTFE
频率范围	DC-18GHz	电镀	镀镍, 镀金
电压驻波比, 最大值	1.3	电缆保持力	> 35lbs
插入损耗, 最大值	0.8dB	最小静态弯曲半径	35mm
工作电压	335V (rms)	最小动态弯曲半径	80mm
介质耐压	1000V	螺母扭力	15 in-lbs
绝缘电阻	5000MΩ	螺母拉力	> 100 lbs
温度范围	-40 ~ +85°C	机械耐久性	≥500 cycles
RoHS 2002/95/EC	符合要求		

 <b>JINPAT</b> <a href="http://www.slipring.cn">www.slipring.cn</a>	型号	SWA810-N/M-N/F					
	客户编码	/		名称	线缆组件		
	单位	mm	未注公差 线度 0--18 ±0.25 >18--80 ±0.35 >80--250 ±0.55 角度 x° ±2°	设计	HY	时间	2022.11.21
	比例	1:1		审核	XHH	时间	2022.11.21
视角			版本	A0	页码	1/1	