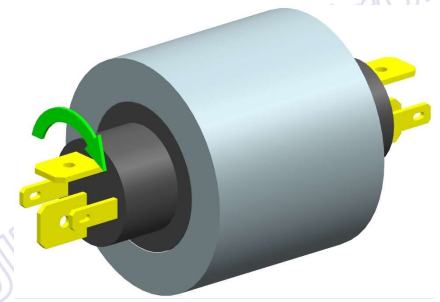
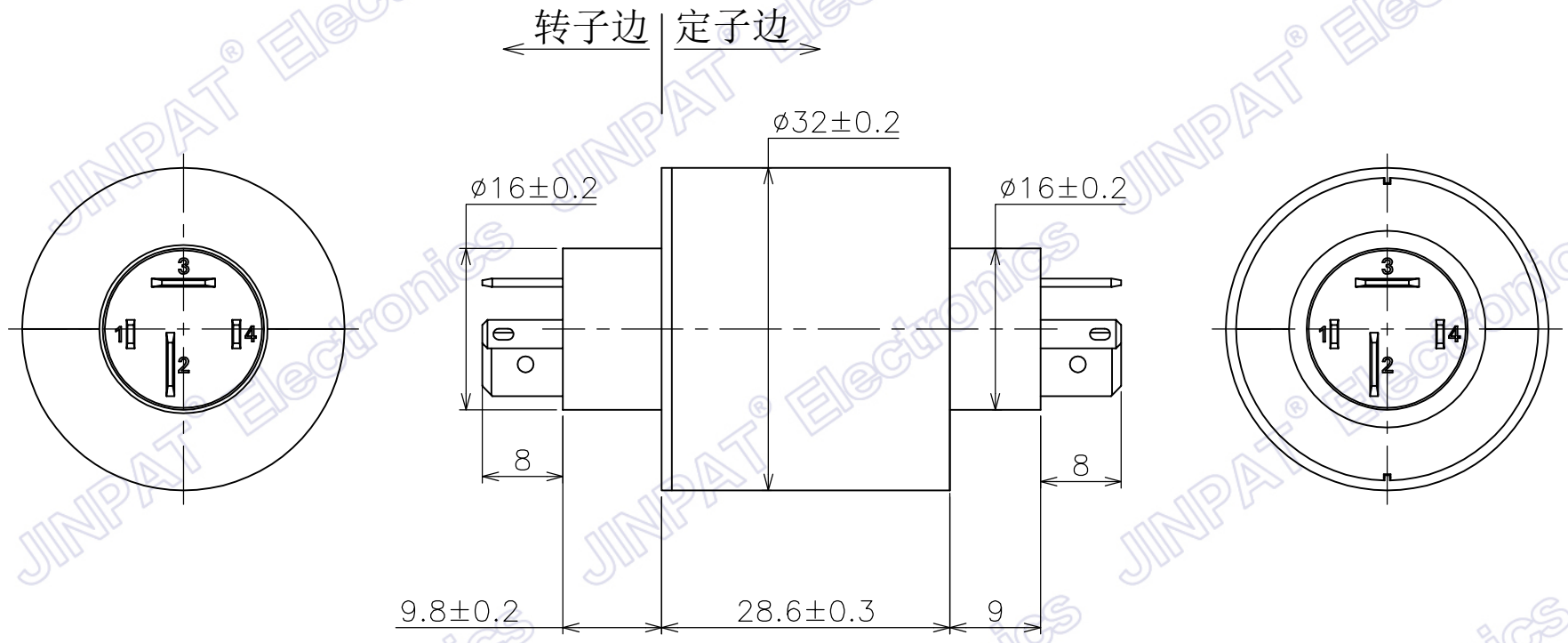

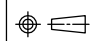


标记	变更内容	时间	修改

此文件属深圳市晶沛电子有限公司（以下简称“晶沛”）所有，它借出去后必须应要求及时归还，此文件内容是保密的，属晶沛公司商业机密的一部份，此文件不管是形式还是内容都不得在未经晶沛提前书面许可的前提下由任何单位或个人抄袭或出版。
 深圳市晶沛电子有限公司 2022版权所有

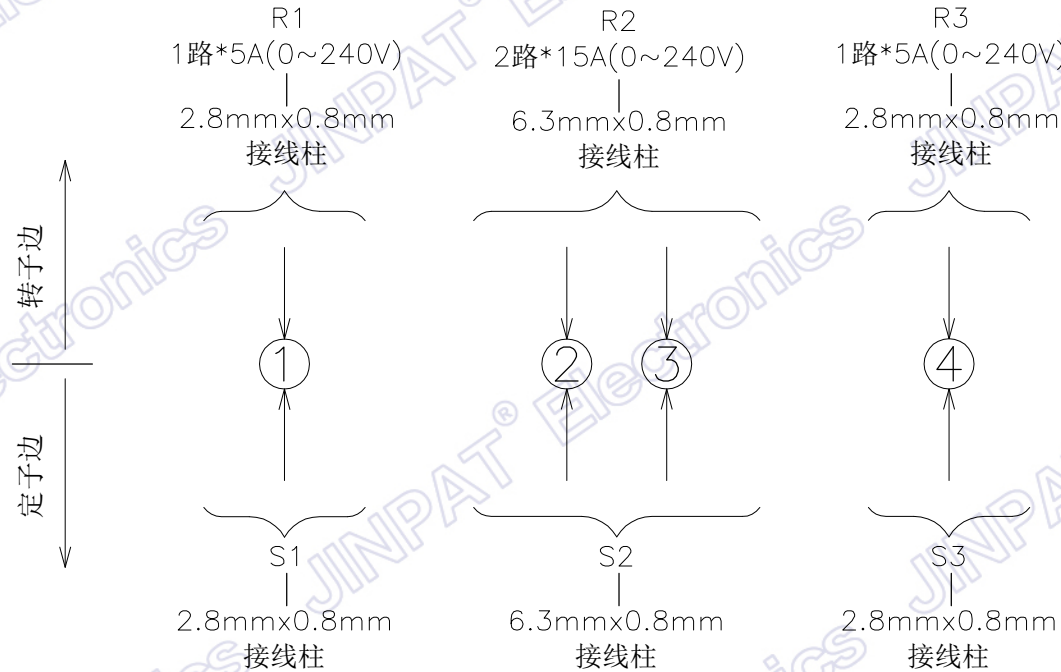


 晶沛电子 www.slipring.cn	型号	LPR-4				
	客户编码	名称	外形图			
	单位	mm	设计	ZYH	日期	2022.06.08
	比例	1:1	审核	LML	日期	2022.06.08
	视角		版本	AO	页数	1/2

未注公差
 线度
 0--18 ±0.1
 >18--80 ±0.15
 >80--250 ±0.2
 角度
 x° ±0.5°

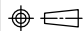
标记	变更内容	时间	修改

此文件属深圳市晶沛电子有限公司（以下简称“晶沛”）所有，它借出去后必须应要求及时归还，此文件内容是保密的，属晶沛公司商业机密的一部份，此文件不管是形式还是内容都不得在未经晶沛提前书面许可的前提下由任何单位或个人抄袭或出版。
深圳市晶沛电子有限公司 2022版权所有



电子电气特性		机械特性	
环路数	总计 4路	工作转速	0~300rpm
	详细 2路*15A+2路*5A	触点材质	金对金
工作电压	0~240V AC/DC	壳体材质	工程塑料
耐压强度	≥500VAC@50Hz	导线长度	/
绝缘电阻	≥1000MΩ@500VDC	动态电阻波动值	≤35mΩ
环境特性		其它	
工作温度	-20°C~+60°C	应用领域	/
工作湿度	≤60%RH	导线规格	接线柱
防护等级	IP40		


晶沛电子
www.slpring.cn

型号	LPR-4				
客户编码	名称	布线图			
单位	mm	设计	ZYH	日期	2022.06.08
比例	1:1	审核	LML	日期	2022.06.08
视角		版本	AO	页数	2/2

未注公差
 长度
 0--18 ±0.1
 >18--80 ±0.15
 >80--250 ±0.2
 角度
 x° ±0.5°