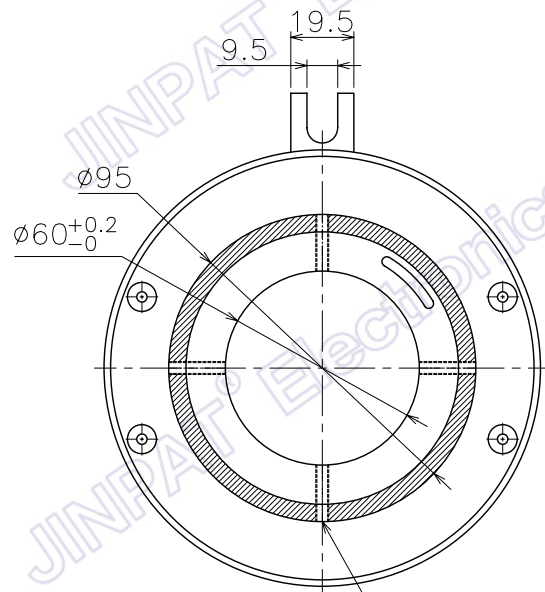
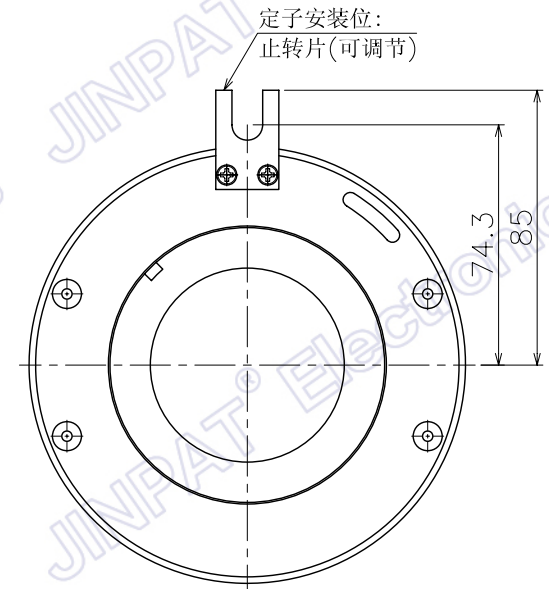
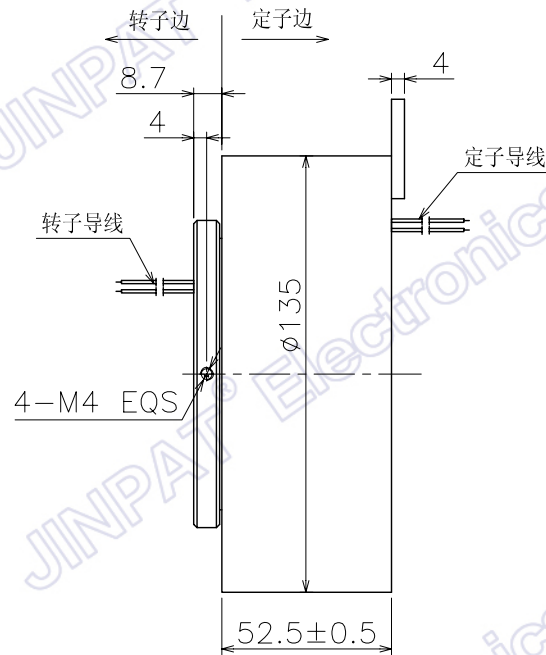


标记	变更内容	时间	修改

此文件属深圳市晶沛电子有限公司（以下简称“晶沛”）所有，它借出去后必须应要求及时归还，此文件内容是保密的，属晶沛公司商业机密的一部份，此文件不管是形式还是内容都不得在未经晶沛提前书面许可的前提下由任何单位或个人抄袭或出版。深圳市晶沛电子有限公司2018版权所有



转子安装位：用四个螺钉将铝环固定在旋转轴上



晶沛电子
www.slipring.cn

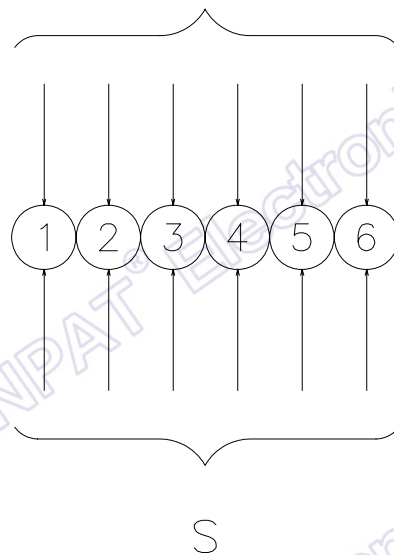
型号	LPT060-0605				
客户编码	/	名称	外形图		
单位	mm	设计	HYM	日期	2018.09.03
比例	1:1	审核	LML	日期	2018.09.03
视角		版本	AO	页数	1/2

未注公差
长度
0-18 ±0.1
>18-80 ±0.15
>80-250 ±0.2
角度
x° ±0.5°

标记	变更内容	时间	修改

此文件属深圳市晶沛电子有限公司（以下简称“晶沛”）所有，它借出去后必须应要求及时归还，此文件内容是保密的，属晶沛公司商业机密的一部份，此文件不管是形式还是内容都不得在未经晶沛提前书面许可的前提下由任何单位或个人抄袭或出版。
深圳市晶沛电子有限公司2018版权所有

R
6路 * 5A(240VAC)
|
AWG22#镀锡铁氟龙® UL



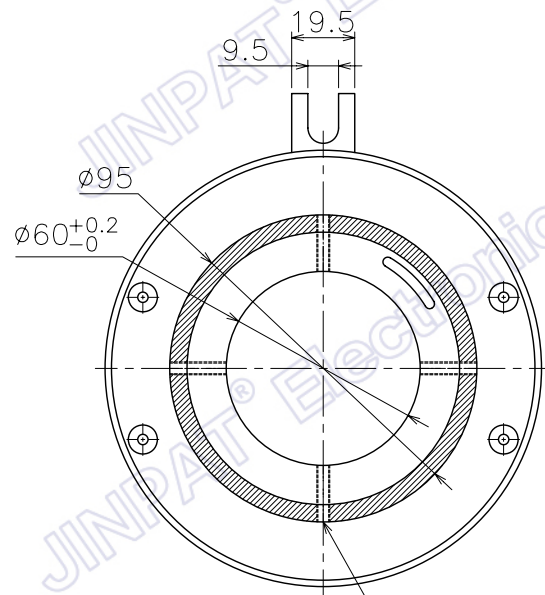
电子电气特性		机械特性		
环路数	总计	6路	工作转速	0~300rpm
	详细	6路5A	过孔直径	ø60mm
工作电压	240V AC/DC		触点材质	贵金属
耐压强度	1000VAC@50Hz		壳体材质	铝合金
绝缘电阻	≥500MΩ@500VDC		导线长度	定子:300mm 转子:300mm
环境特性		其它		
工作温度	-20°C~+60°C		其他	/
工作湿度	≤60%RH			


晶沛电子
www.slipring.cn

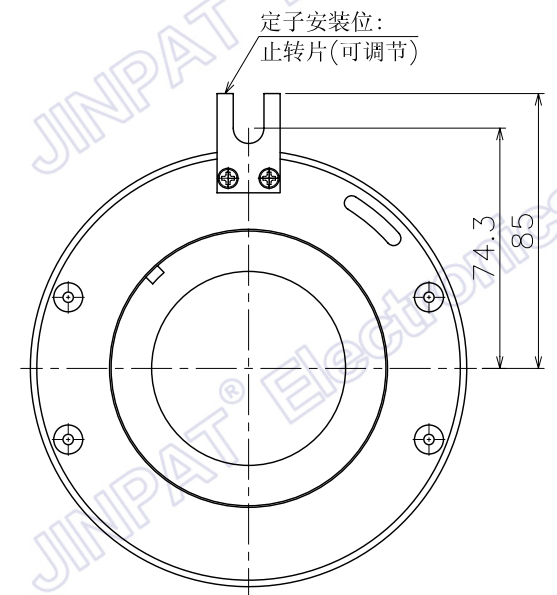
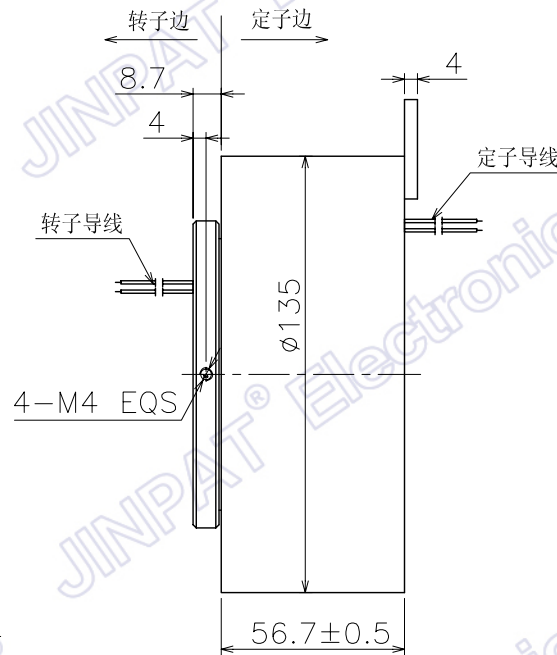
型号	LPT060-0605					
客户编码	/	名称	布线图			
单位	mm	未注公差 线度 0-18 ±0.1 >18-80 ±0.15 >80-250 ±0.2 角度 x° ±0.5°	设计	HYM	日期	2018.09.03
比例	1:1		审核	LML	日期	2018.09.03
视角		版本	AO	页数	2/2	

标记	变更内容	时间	修改

此文件属深圳市晶沛电子有限公司（以下简称“晶沛”）所有，它借出去后必须应要求及时归还，此文件内容是保密的，属晶沛公司商业机密的一部份，此文件不管是形式还是内容都不得在未经晶沛提前书面许可的前提下由任何单位或个人抄袭或出版。深圳市晶沛电子有限公司2018版权所有



转子安装位：用四个螺钉将铝环固定在旋转轴上



晶沛电子
www.slipring.cn

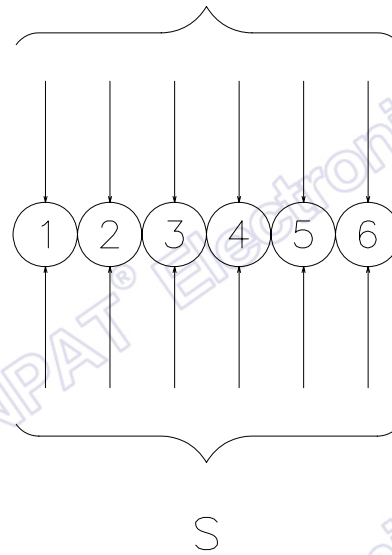
型号	LPT060-0610				
客户编码	/	名称	外形图		
单位	mm	设计	HYM	日期	2018.09.03
比例	1:1	审核	LML	日期	2018.09.03
视角		版本	AO	页数	1/2

未注公差
长度
0-18 ±0.1
>18-80 ±0.15
>80-250 ±0.2
角度
x' ±0.5'

标记	变更内容	时间	修改

此文件属深圳市晶沛电子有限公司（以下简称“晶沛”）所有，它借出去后必须应要求及时归还，此文件内容是保密的，属晶沛公司商业机密的一部份，此文件不管是形式还是内容都不得在未经晶沛提前书面许可的前提下由任何单位或个人抄袭或出版。深圳市晶沛电子有限公司2018版权所有

R
6路 * 10A(240VAC)
|
AWG17#镀锡铁氟龙® UL



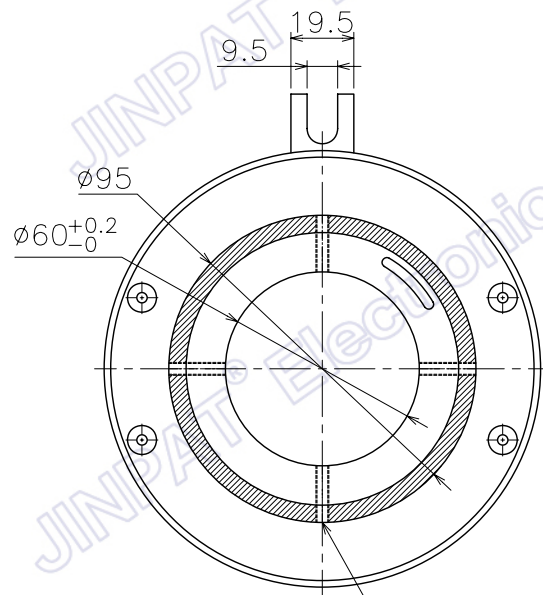
电子电气特性		机械特性		
环路数	总计	6路	工作转速	0~300rpm
	详细	6路10A	过孔直径	ø60mm
工作电压	240V AC/DC		触点材质	贵金属
耐压强度	1000VAC@50Hz		壳体材质	铝合金
绝缘电阻	≥500MΩ@500VDC		导线长度	定子:300mm 转子:300mm
环境特性		其它		
工作温度	-20°C~+60°C		其他	/
工作湿度	≤60%RH			


晶沛电子
www.slipring.cn

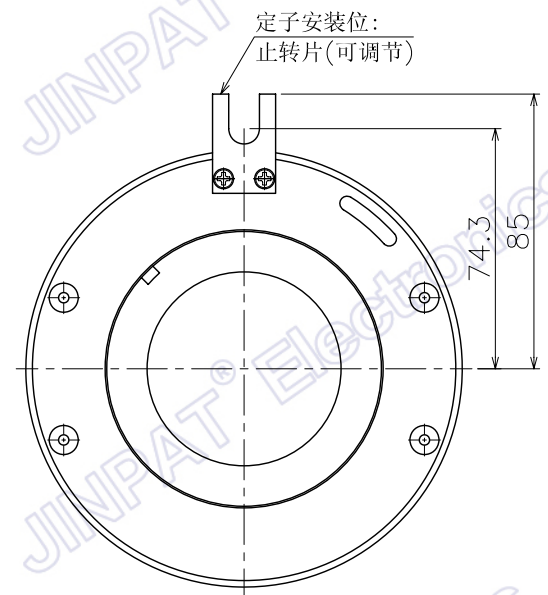
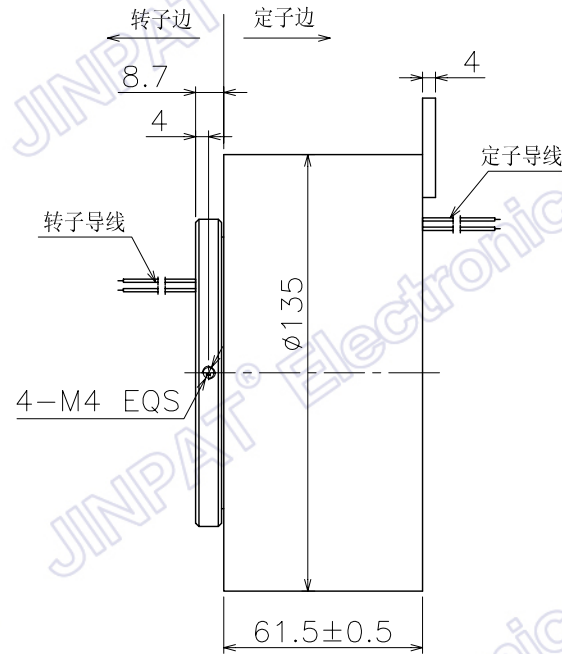
型号	LPT060-0610				
客户编码	/	名称	布线图		
单位	mm	设计	HYM	日期	2018.09.03
比例	1:1	审核	LML	日期	2018.09.03
视角		版本	AO	页数	2/2

标记	变更内容	时间	修改

此文件属深圳市晶沛电子有限公司（以下简称“晶沛”）所有，它借出去后必须应要求及时归还，此文件内容是保密的，属晶沛公司商业机密的一部份，此文件不管是形式还是内容都不得在未经晶沛提前书面许可的前提下由任何单位或个人抄袭或出版。深圳市晶沛电子有限公司2018版权所有



转子安装位：用四个螺钉将铝环固定在旋转轴上



晶沛电子
www.slipring.cn

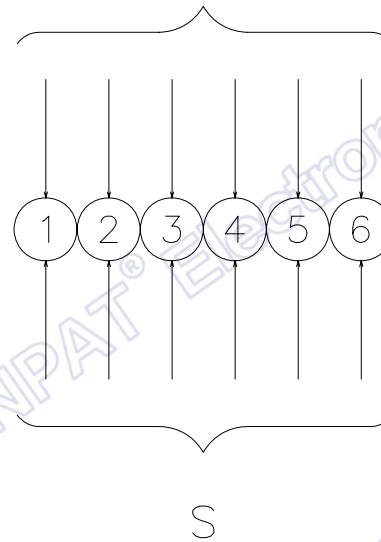
型号	LPT060-0615				
客户编码	/	名称	外形图		
单位	mm	设计	HYM	日期	2018.09.03
比例	1:1	审核	LML	日期	2018.09.03
视角		版本	AO	页数	1/2

未注公差
 长度
 0-18 ±0.1
 >18-80 ±0.15
 >80-250 ±0.2
 角度
 x° ±0.5°

标记	变更内容	时间	修改

此文件属深圳市晶沛电子有限公司（以下简称“晶沛”）所有，它借出去后必须应要求及时归还，此文件内容是保密的，属晶沛公司商业机密的一部份，此文件不管是形式还是内容都不得在未经晶沛提前书面许可的前提下由任何单位或个人抄袭或出版。
深圳市晶沛电子有限公司2018版权所有

R
6路 * 15A(240VAC)
|
AWG14#镀锡铁氟龙® UL



电子电气特性		机械特性		
环路数	总计	6路	工作转速	0~300rpm
	详细	6路15A	过孔直径	ø60mm
工作电压	240V AC/DC		触点材质	贵金属
耐压强度	1000VAC@50Hz		壳体材质	铝合金
绝缘电阻	≥500MΩ@500VDC		导线长度	定子:300mm 转子:300mm
环境特性		其它		
工作温度	-20°C~+60°C		其他	/
工作湿度	≤60%RH			

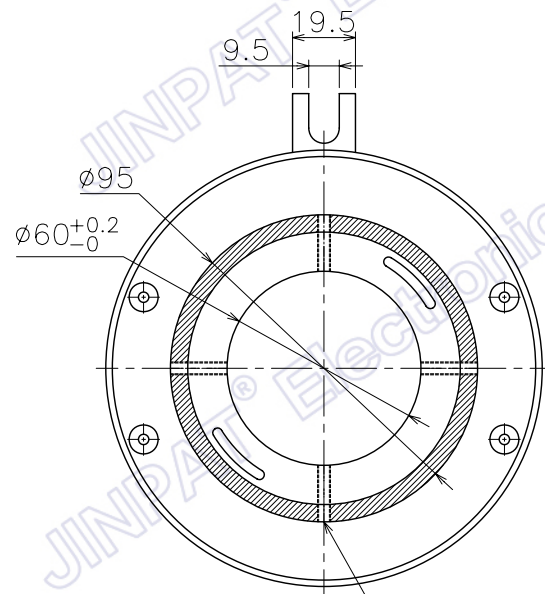

晶沛电子
www.slipring.cn

型号	LPT060-0615				
客户编码	/	名称	布线图		
单位	mm	设计	HYM	日期	2018.09.03
比例	1:1	审核	LML	日期	2018.09.03
视角		版本	AO	页数	2/2

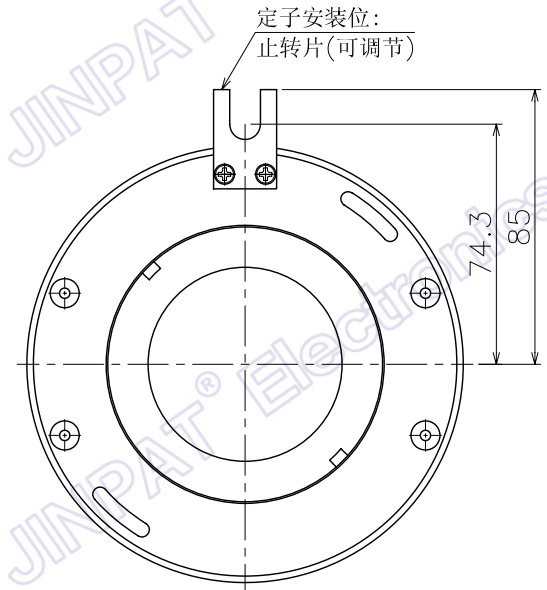
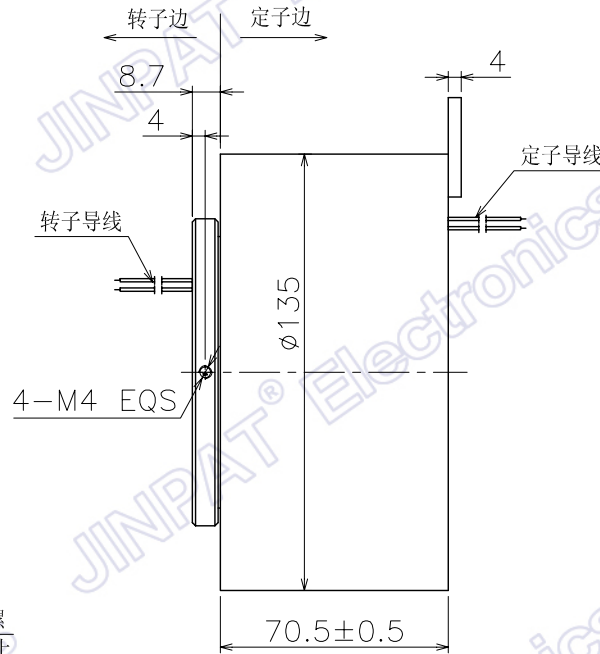
未注公差
线度
0-18 ±0.1
>18-80 ±0.15
>80-250 ±0.2
角度
±0.5°

标记	变更内容	时间	修改

此文件属深圳市晶沛电子有限公司（以下简称“晶沛”）所有，它借出去后必须应要求及时归还，此文件内容是保密的，属晶沛公司商业机密的一部份，此文件不管是形式还是内容都不得在未经晶沛提前书面许可的前提下由任何单位或个人抄袭或出版。
深圳市晶沛电子有限公司2018版权所有



转子安装位：用四个螺钉将铝环固定在旋转轴上



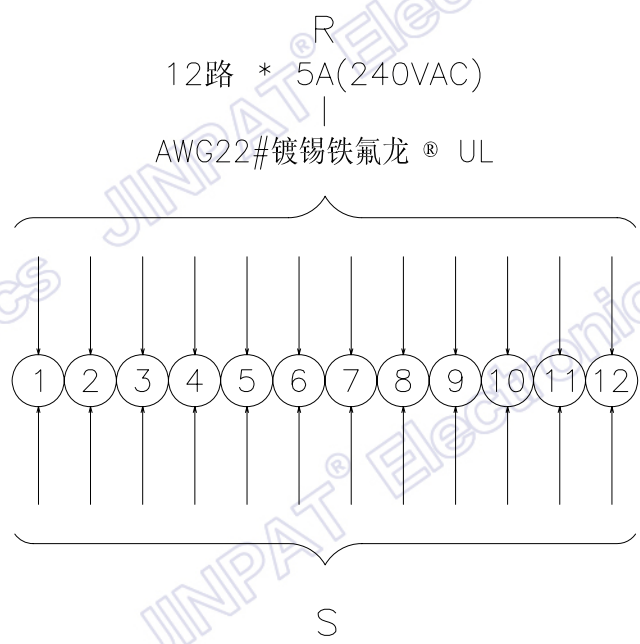
晶沛电子
www.slipring.cn

型号	LPT060-1205					
客户编码	/	名称	外形图			
单位	mm	设计	HYM	日期	2018.09.03	
比例	1:1	审核	LML	日期	2018.09.03	
视角		版本	AO	页数	1/2	

未注公差
长度
0-18 ±0.1
>18-80 ±0.15
>80-250 ±0.2
角度
x° ±0.5°

标记	变更内容	时间	修改

此文件属深圳市晶沛电子有限公司（以下简称“晶沛”）所有，它借出去后必须应要求及时归还，此文件内容是保密的，属晶沛公司商业机密的一部份，此文件不管是形式还是内容都不得在未经晶沛提前书面许可的前提下由任何单位或个人抄袭或出版。深圳市晶沛电子有限公司2018版权所有



电子电气特性		机械特性		
环路数	总计	12路	工作转速	0~300rpm
	详细	12路5A	过孔直径	φ60mm
工作电压	240V AC/DC		触点材质	贵金属
耐压强度	1000VAC@50Hz		壳体材质	铝合金
绝缘电阻	≥500MΩ@500VDC		导线长度	定子:300mm 转子:300mm
环境特性		其它		
工作温度	-20°C~+60°C		其他	/
工作湿度	≤60%RH			

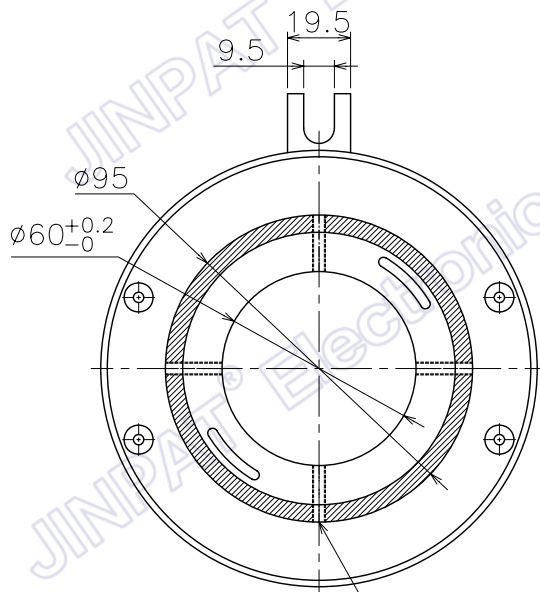
晶沛电子
www.slipring.cn

型号	LPT060-1205				
客户编码	/	名称	布线图		
单位	mm	设计	HYM	日期	2018.09.03
比例	1:1	审核	LML	日期	2018.09.03
视角		版本	AO	页数	2/2

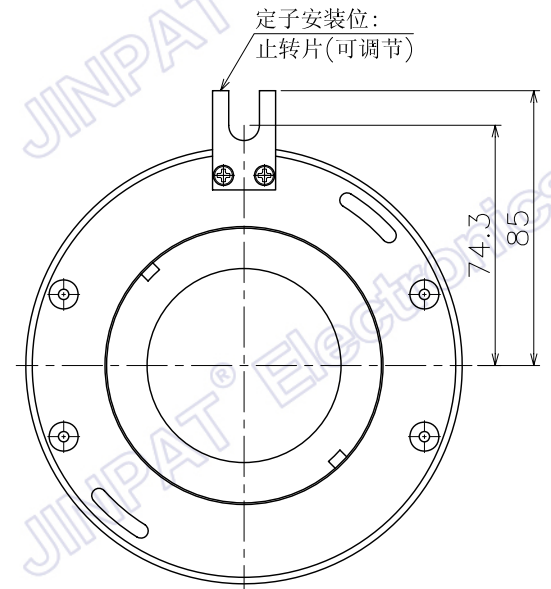
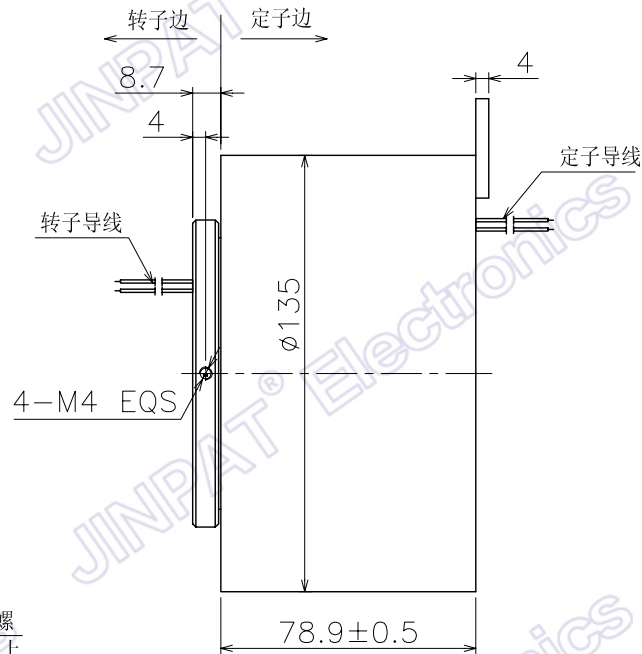
未注公差
线度
0-18 ±0.1
>18-80 ±0.15
>80-250 ±0.2
角度
x' ±0.5°

标记	变更内容	时间	修改

此文件属深圳市晶沛电子有限公司（以下简称“晶沛”）所有，它借出去后必须应要求及时归还，此文件内容是保密的，属晶沛公司商业机密的一部份，此文件不管是形式还是内容都不得在未经晶沛提前书面许可的前提下由任何单位或个人抄袭或出版。深圳市晶沛电子有限公司2018版权所有



转子安装位：用四个螺钉将铝环固定在旋转轴上



定子安装位：
止转片(可调节)



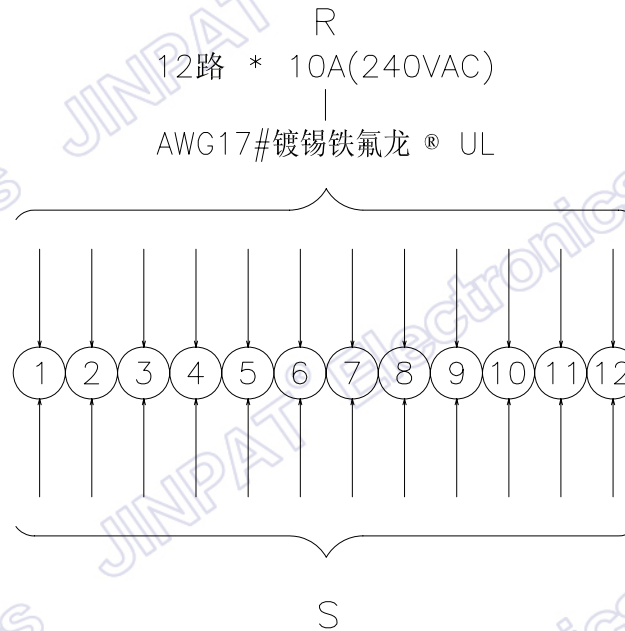
晶沛电子
www.slipring.cn

型号	LPT060-1210				
客户编码	/	名称	外形图		
单位	mm	设计	HYM	日期	2018.09.03
比例	1:1	审核	LML	日期	2018.09.03
视角		版本	AO	页数	1/2

未注公差
线度
0-18 ±0.1
>18-80 ±0.15
>80-250 ±0.2
角度
x' ±0.5'

标记	变更内容	时间	修改

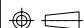
此文件属深圳市晶沛电子有限公司（以下简称“晶沛”）所有，它借出去后必须应要求及时归还，此文件内容是保密的，属晶沛公司商业机密的一部份，此文件不管是形式还是内容都不得在未经晶沛提前书面许可的前提下由任何单位或个人抄袭或出版。
深圳市晶沛电子有限公司2018版权所有



电子电气特性		机械特性		
环路数	总计	12路	工作转速	0~300rpm
	详细	12路10A	过孔直径	ø60mm
工作电压	240V AC/DC		触点材质	贵金属
耐压强度	1000VAC@50Hz		壳体材质	铝合金
绝缘电阻	≥500MΩ@500VDC		导线长度	定子:300mm 转子:300mm
环境特性		其它		
工作温度	-20°C~+60°C		其他	/
工作湿度	≤60%RH			



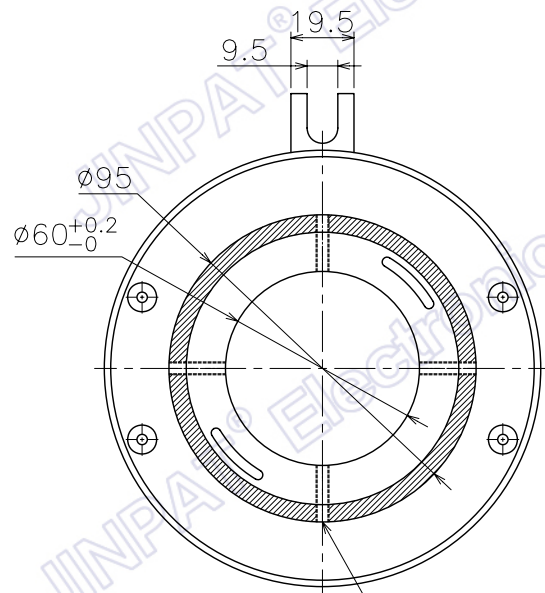
晶沛电子
www.slipring.cn

型号	LPT060-1210				
客户编码	/	名称	布线图		
单位	mm	设计	HYM	日期	2018.09.03
比例	1:1	审核	LML	日期	2018.09.03
视角		版本	AO	页数	2/2

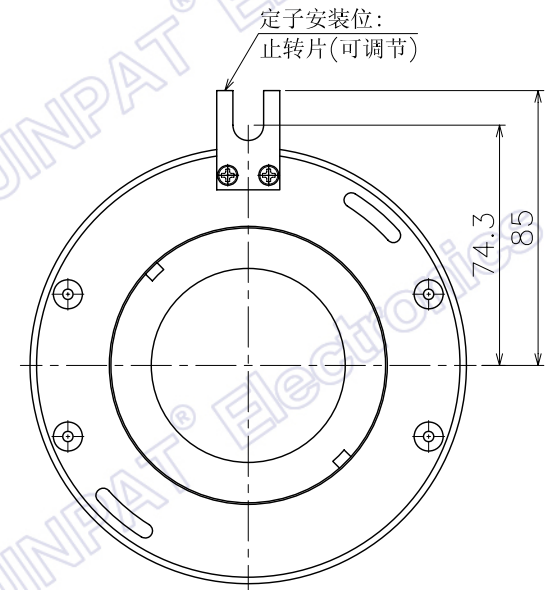
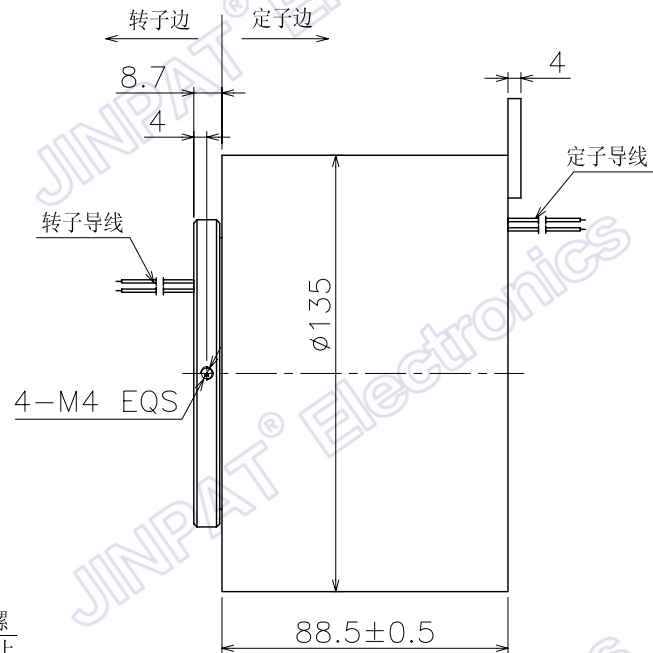
未注公差
 线性
 0-18 ±0.1
 >18-80 ±0.15
 >80-250 ±0.2
 角度
 x' ±0.5°

标记	变更内容	时间	修改

此文件属深圳市晶沛电子有限公司（以下简称“晶沛”）所有，它借出去后必须应要求及时归还，此文件内容是保密的，属晶沛公司商业机密的一部份，此文件不管是形式还是内容都不得在未经晶沛提前书面许可的前提下由任何单位或个人抄袭或出版。
深圳市晶沛电子有限公司2018版权所有



转子安装位：用四个螺钉将铝环固定在旋转轴上

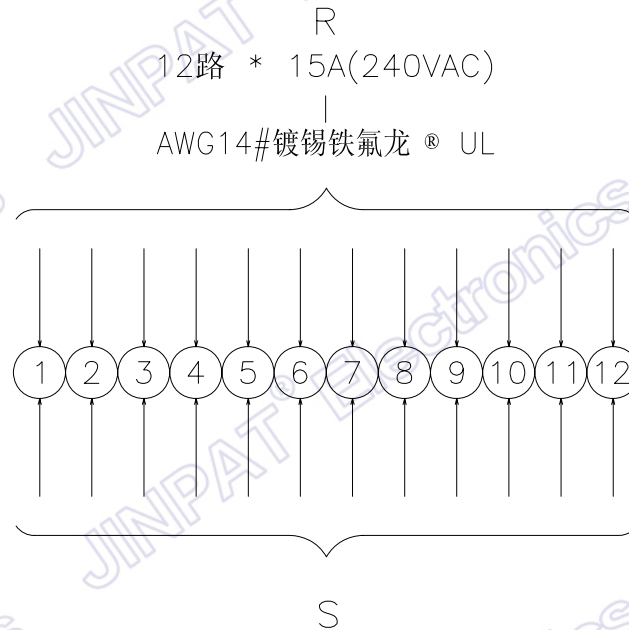


晶沛电子
www.slipring.cn

型号	LPT060-1215					
客户编码	/		名称	外形图		
单位	mm	未注公差	设计	HYM	日期	2018.09.03
比例	1:1	长度 0-18 ±0.1 >18--80 ±0.15 >80--250 ±0.2	审核	LML	日期	2018.09.03
视角		角度 x° ±0.5°	版本	AO	页数	1/2

标记	变更内容	时间	修改

此文件属深圳市晶沛电子有限公司（以下简称“晶沛”）所有，它借出去后必须应要求及时归还，此文件内容是保密的，属晶沛公司商业机密的一部份，此文件不管是形式还是内容都不得在未经晶沛提前书面许可的前提下由任何单位或个人抄袭或出版。深圳市晶沛电子有限公司2018版权所有



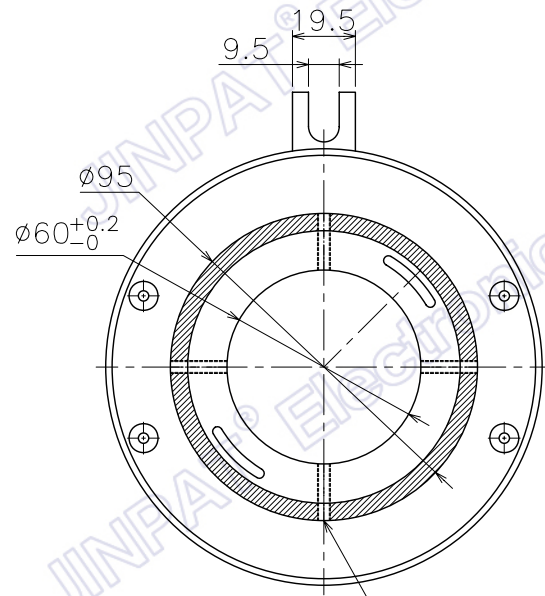
电子电气特性		机械特性		
环路数	总计	12路	工作转速	0~300rpm
	详细	12路15A	过孔直径	ø60mm
工作电压	240V AC/DC		触点材质	贵金属
耐压强度	1000VAC@50Hz		壳体材质	铝合金
绝缘电阻	≥500MΩ@500VDC		导线长度	定子:300mm 转子:300mm
环境特性		其它		
工作温度	-20°C~+60°C		其他	/
工作湿度	≤60%RH			

晶沛电子
www.slipring.cn

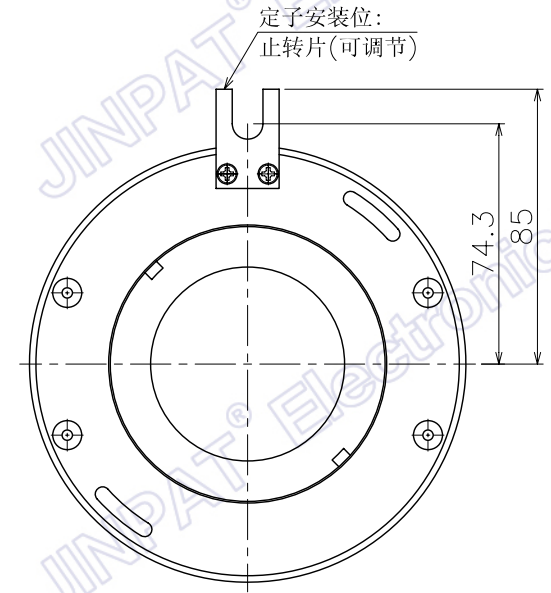
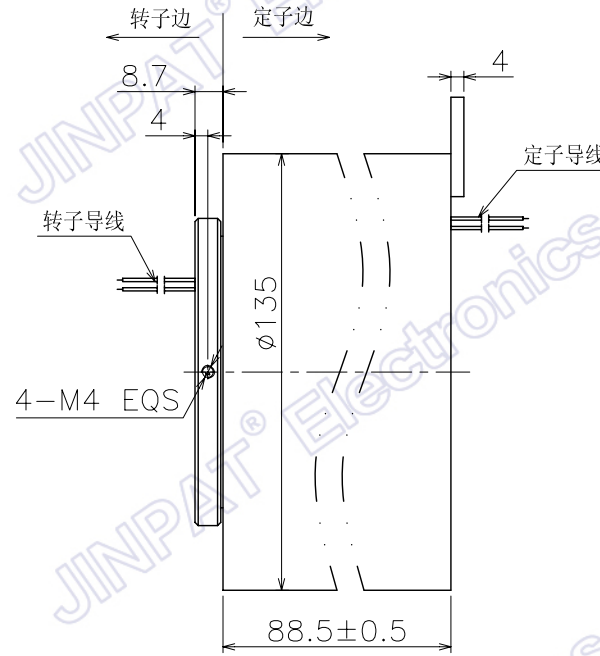
型号	LPT060-1215				
客户编码	/	名称	布线图		
单位	mm	设计	HYM	日期	2018.09.03
比例	1:1	审核	LML	日期	2018.09.03
视角		版本	AO	页数	2/2

标记	变更内容	时间	修改

此文件属深圳市晶沛电子有限公司（以下简称“晶沛”）所有，它借出去后必须应要求及时归还，此文件内容是保密的，属晶沛公司商业机密的一部份，此文件不管是形式还是内容都不得在未经晶沛提前书面许可的前提下由任何单位或个人抄袭或出版。
深圳市晶沛电子有限公司2018版权所有



转子安装位：用四个螺钉将铝环固定在旋转轴上



定子安装位：
止转片(可调节)



晶沛电子
www.slipring.cn

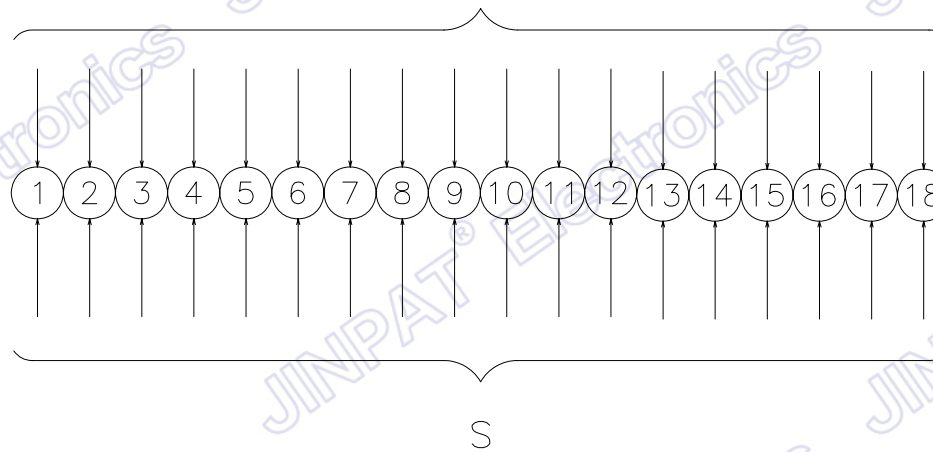
型号	LPT060-1805				
客户编码	/	名称	外形图		
单位	mm	设计	HYM	日期	2018.09.03
比例	1:1	审核	LML	日期	2018.09.03
视角		版本	AO	页数	1/2

未注公差
长度
0-18 ±0.1
>18-80 ±0.15
>80-250 ±0.2
角度
x° ±0.5°

标记	变更内容	时间	修改

此文件属深圳市晶沛电子有限公司（以下简称“晶沛”）所有，它借出去后必须应要求及时归还，此文件内容是保密的，属晶沛公司商业机密的一部份，此文件不管是形式还是内容都不得在未经晶沛提前书面许可的前提下由任何单位或个人抄袭或出版。
深圳市晶沛电子有限公司2018版权所有

R
18路 * 5A(240VAC)
|
AWG22#镀锡铁氟龙® UL



电子电气特性		机械特性		
环路数	总计	18路	工作转速	0~300rpm
	详细	18路5A	过孔直径	ø60mm
工作电压	240V AC/DC		触点材质	贵金属
耐压强度	1000VAC@50Hz		壳体材质	铝合金
绝缘电阻	≥500MΩ@500VDC		导线长度	定子:300mm 转子:300mm
环境特性		其它		
工作温度	-20°C~+60°C		其他	/
工作湿度	≤60%RH			

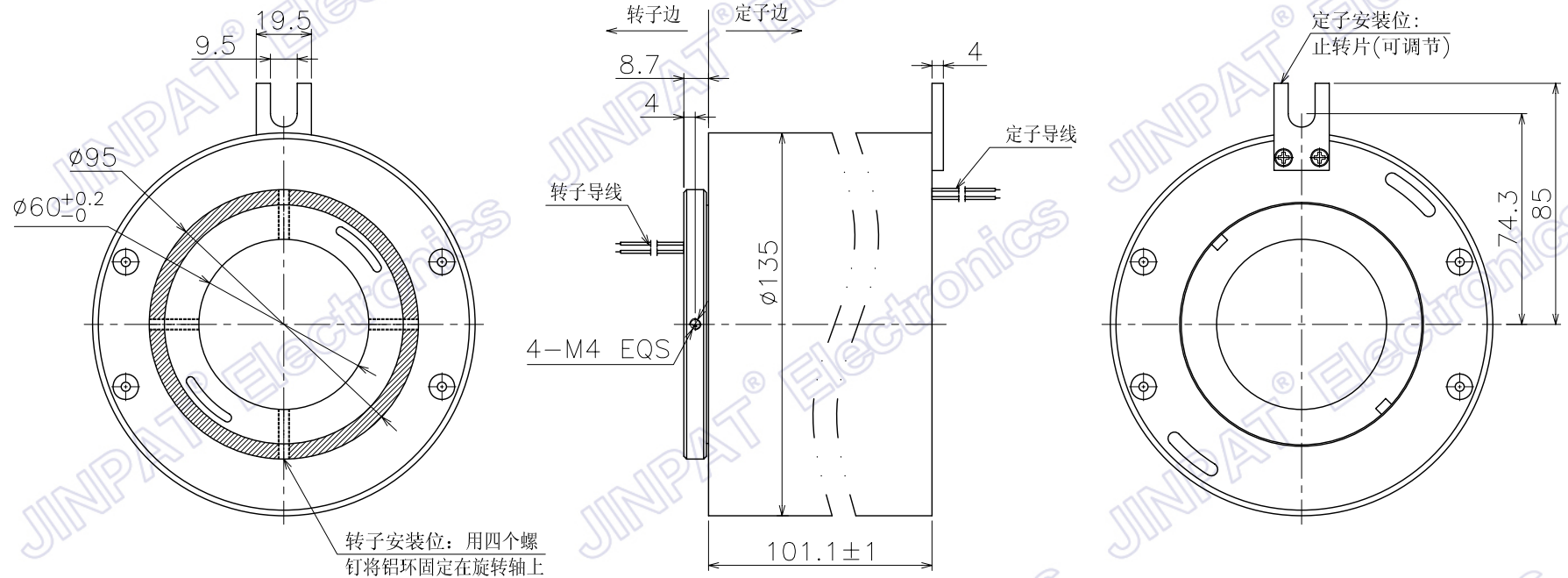
晶沛电子
www.slipring.cn

型号	LPT060-1805				
客户编码	/	名称	布线图		
单位	mm	设计	HYM	日期	2018.09.03
比例	1:1	审核	LML	日期	2018.09.03
视角		版本	AO	页数	2/2

未注公差
线度
0-18 ±0.1
>18-80 ±0.15
>80-250 ±0.2
角度
x' ±0.5'

标记	变更内容	时间	修改

此文件属深圳市晶沛电子有限公司（以下简称“晶沛”）所有，它借出去后必须应要求及时归还，此文件内容是保密的，属晶沛公司商业机密的一部份，此文件不管是形式还是内容都不得在未经晶沛提前书面许可的前提下由任何单位或个人抄袭或出版。
深圳市晶沛电子有限公司2018版权所有




晶沛电子
www.slipring.cn

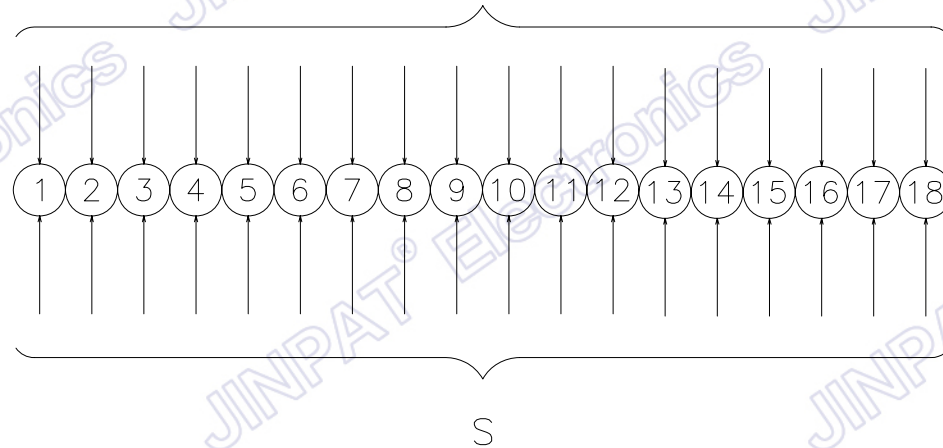
型号	LPT060-1810				
客户编码	/	名称	外形图		
单位	mm	设计	HYM	日期	2018.09.03
比例	1:1	审核	LML	日期	2018.09.03
视角		版本	AO	页数	1/2

未注公差
长度
0-18 ±0.1
>18-80 ±0.15
>80-250 ±0.2
角度
x' ±0.5'

标记	变更内容	时间	修改

此文件属深圳市晶沛电子有限公司（以下简称“晶沛”）所有，它借出去后必须应要求及时归还，此文件内容是保密的，属晶沛公司商业机密的一部份，此文件不管是形式还是内容都不得在未经晶沛提前书面许可的前提下由任何单位或个人抄袭或出版。
深圳市晶沛电子有限公司2018版权所有

R
18路 * 10A(240VAC)
|
AWG17#镀锡铁氟龙® UL



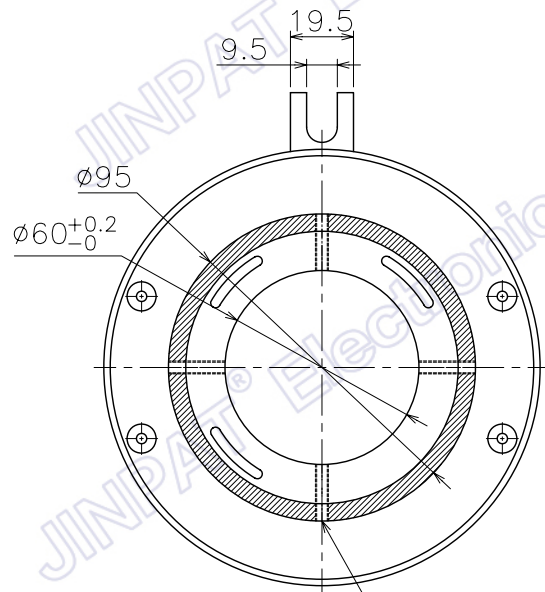
电子电气特性		机械特性		
环路数	总计	18路	工作转速	0~300rpm
	详细	18路10A	过孔直径	ø60mm
工作电压	240V AC/DC		触点材质	贵金属
耐压强度	1000VAC@50Hz		壳体材质	铝合金
绝缘电阻	≥500MΩ@500VDC		导线长度	定子:300mm 转子:300mm
环境特性		其它		
工作温度	-20°C~+60°C		其他	/
工作湿度	≤60%RH			


晶沛电子
www.slipring.cn

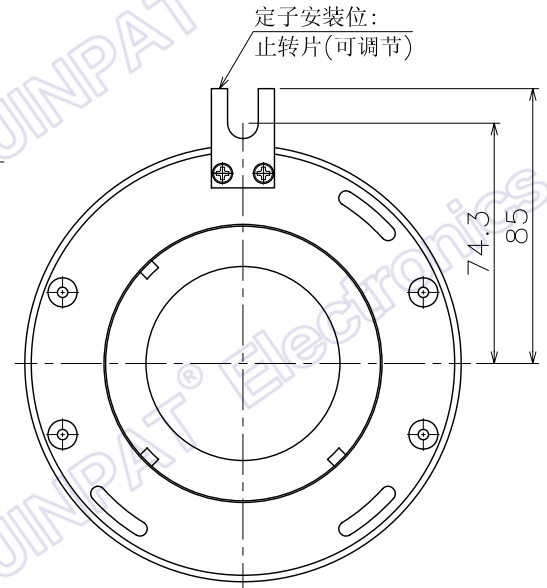
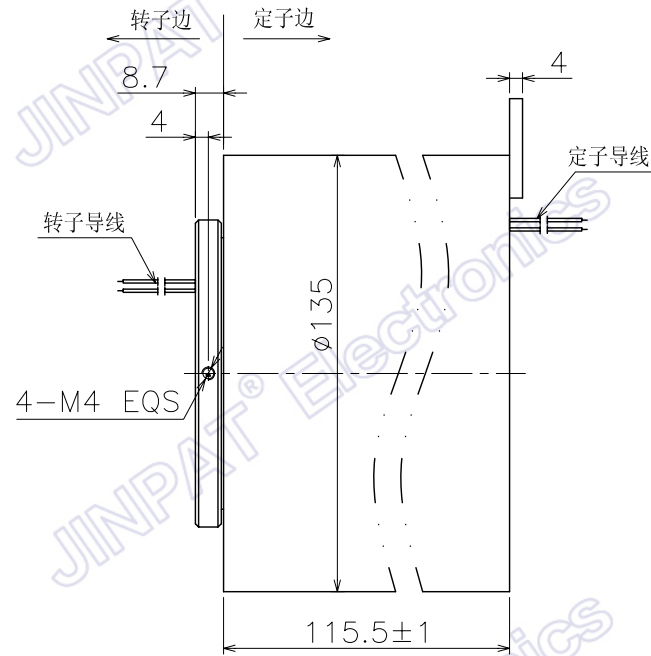
型号	LPT060-1810					
客户编码	/	名称	布线图			
单位	mm	未注公差 线度 0-18 ±0.1 >18-80 ±0.15 >80-250 ±0.2 角度 x° ±0.5°	设计	HYM	日期	2018.09.03
比例	1:1		审核	LML	日期	2018.09.03
视角		版本	AO	页数	2/2	

标记	变更内容	时间	修改

此文件属深圳市晶沛电子有限公司（以下简称“晶沛”）所有，它借出去后必须应要求及时归还，此文件内容是保密的，属晶沛公司商业机密的一部份，此文件不管是形式还是内容都不得在未经晶沛提前书面许可的前提下由任何单位或个人抄袭或出版。深圳市晶沛电子有限公司2018版权所有



转子安装位：用四个螺钉将铝环固定在旋转轴上




晶沛电子
www.slipring.cn

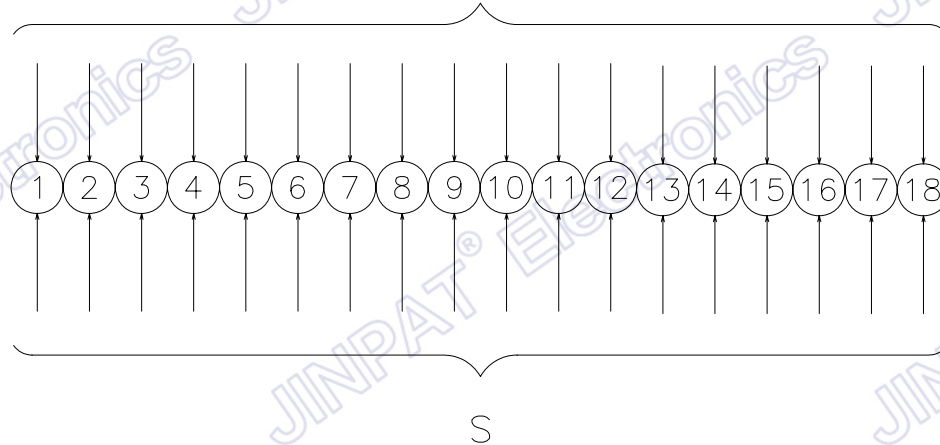
型号	LPT060-1815					
客户编码	/	名称	外形图			
单位	mm	设计	HYM	日期	2018.09.03	
比例	1:1	审核	LML	日期	2018.09.03	
视角		版本	AO	页数	1/2	

未注公差
长度
0-18 ±0.1
>18-80 ±0.15
>80-250 ±0.2
角度
x° ±0.5°

标记	变更内容	时间	修改

此文件属深圳市晶沛电子有限公司（以下简称“晶沛”）所有，它借出去后必须应要求及时归还，此文件内容是保密的，属晶沛公司商业机密的一部份，此文件不管是形式还是内容都不得在未经晶沛提前书面许可的前提下由任何单位或个人抄袭或出版。
深圳市晶沛电子有限公司2018版权所有

R
18路 * 15A(240VAC)
|
AWG14#镀锡铁氟龙® UL



电子电气特性		机械特性		
环路数	总计	18路	工作转速	0~300rpm
	详细	18路15A	过孔直径	ø60mm
工作电压	240V AC/DC		触点材质	贵金属
耐压强度	1000VAC@50Hz		壳体材质	铝合金
绝缘电阻	≥500MΩ@500VDC		导线长度	定子:300mm 转子:300mm
环境特性		其它		
工作温度	-20°C~+60°C		其他	/
工作湿度	≤60%RH			

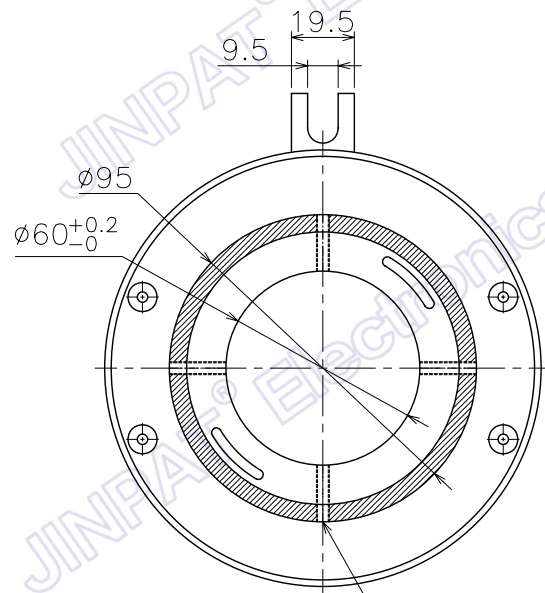
晶沛电子
www.slipring.cn

型号	LPT060-1815				
客户编码	/	名称	布线图		
单位	mm	设计	HYM	日期	2018.09.03
比例	1:1	审核	LML	日期	2018.09.03
视角		版本	AO	页数	2/2

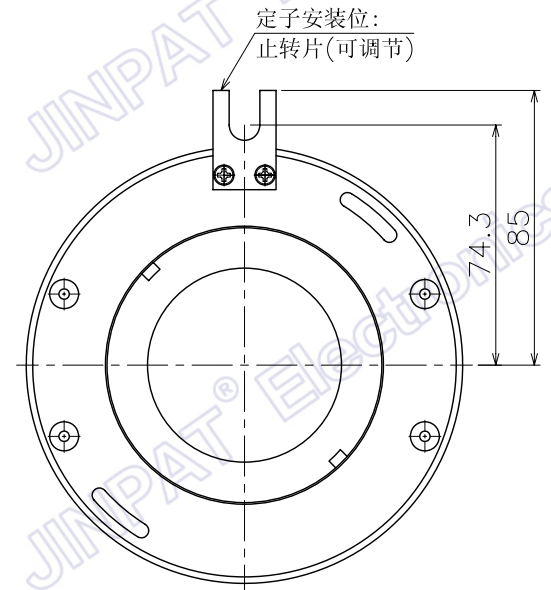
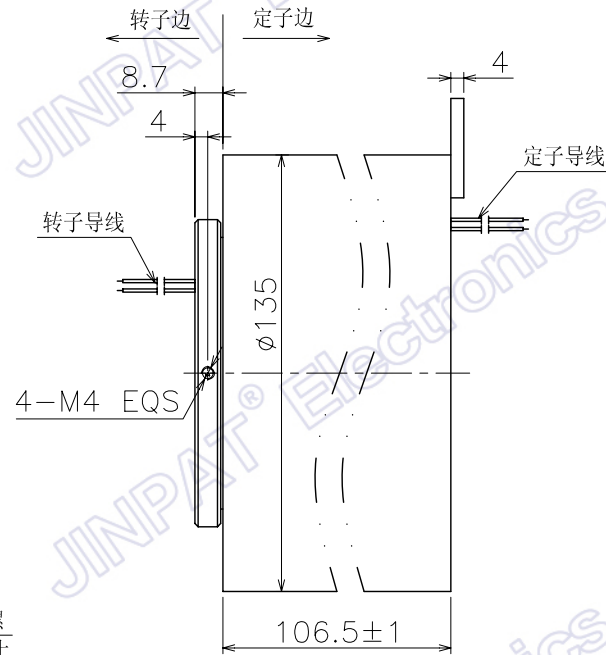
未注公差
线度
0-18 ±0.1
>18-80 ±0.15
>80-250 ±0.2
角度
x' ±0.5'

标记	变更内容	时间	修改

此文件属深圳市晶沛电子有限公司（以下简称“晶沛”）所有，它借出去后必须应要求及时归还，此文件内容是保密的，属晶沛公司商业机密的一部份，此文件不管是形式还是内容都不得在未经晶沛提前书面许可的前提下由任何单位或个人抄袭或出版。
深圳市晶沛电子有限公司2018版权所有



转子安装位：用四个螺钉将铝环固定在旋转轴上



晶沛电子
www.slipring.cn

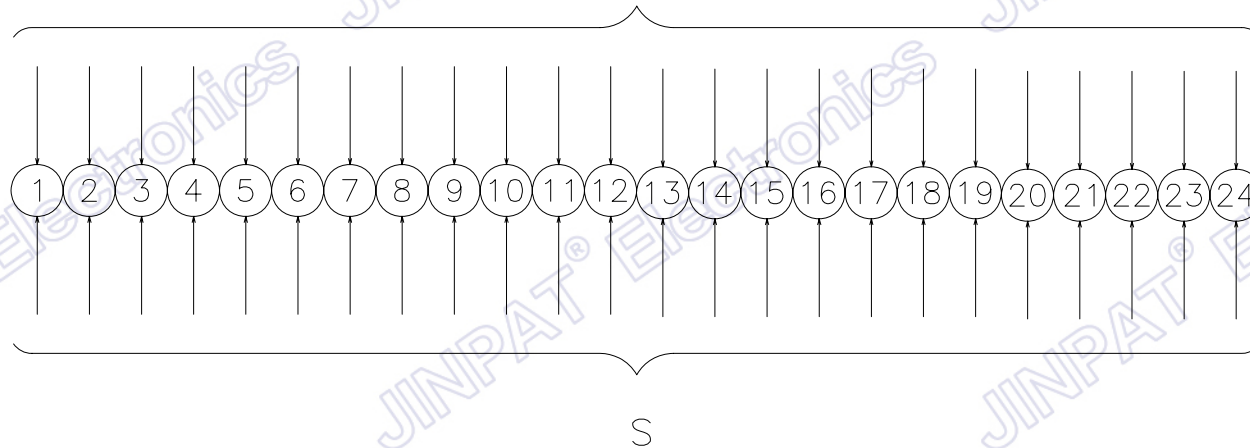
型号	LPT060-2405					
客户编码	/	名称	外形图			
单位	mm	设计	HYM	日期	2018.09.03	
比例	1:1	审核	LML	日期	2018.09.03	
视角		版本	AO	页数	1/2	

未注公差
长度
0-18 ±0.1
>18-80 ±0.15
>80-250 ±0.2
角度
x° ±0.5°

标记	变更内容	时间	修改

此文件属深圳市晶沛电子有限公司（以下简称“晶沛”）所有，它借出去后必须应要求及时归还，此文件内容是保密的，属晶沛公司商业机密的一部份，此文件不管是形式还是内容都不得在未经晶沛提前书面许可的前提下由任何单位或个人抄袭或出版。
深圳市晶沛电子有限公司2018版权所有

R
24路 * 5A(240VAC)
|
AWG22#镀锡铁氟龙® UL



电子电气特性		机械特性		
环路数	总计	24路	工作转速	0~300rpm
	详细	24路5A	过孔直径	ø60mm
工作电压	240V AC/DC		触点材质	贵金属
耐压强度	1000VAC@50Hz		壳体材质	铝合金
绝缘电阻	≥500MΩ@500VDC		导线长度	定子:300mm 转子:300mm
环境特性		其它		
工作温度	-20°C~+60°C		其他	/
工作湿度	≤60%RH			

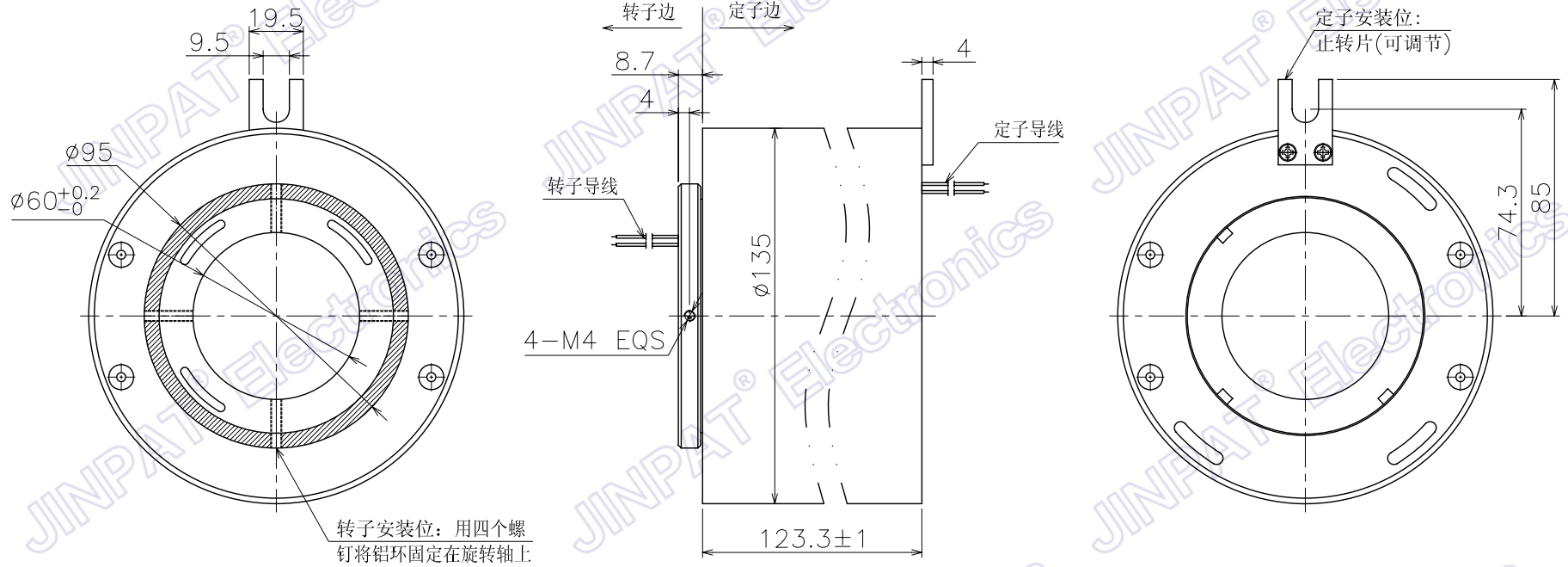

晶沛电子
www.slipring.cn

型号	LPT060-2405				
客户编码	/	名称	布线图		
单位	mm	设计	HYM	日期	2018.09.03
比例	1:1	审核	LML	日期	2018.09.03
视角		版本	AO	页数	2/2

未注公差
线度
0-18 ±0.1
>18-80 ±0.15
>80-250 ±0.2
角度
x° ±0.5°

标记	变更内容	时间	修改

此文件属深圳市晶沛电子有限公司（以下简称“晶沛”）所有，它借出去后必须应要求及时归还，此文件内容是保密的，属晶沛公司商业机密的一部份，此文件不管是形式还是内容都不得在未经晶沛提前书面许可的前提下由任何单位或个人抄袭或出版。深圳市晶沛电子有限公司2018版权所有



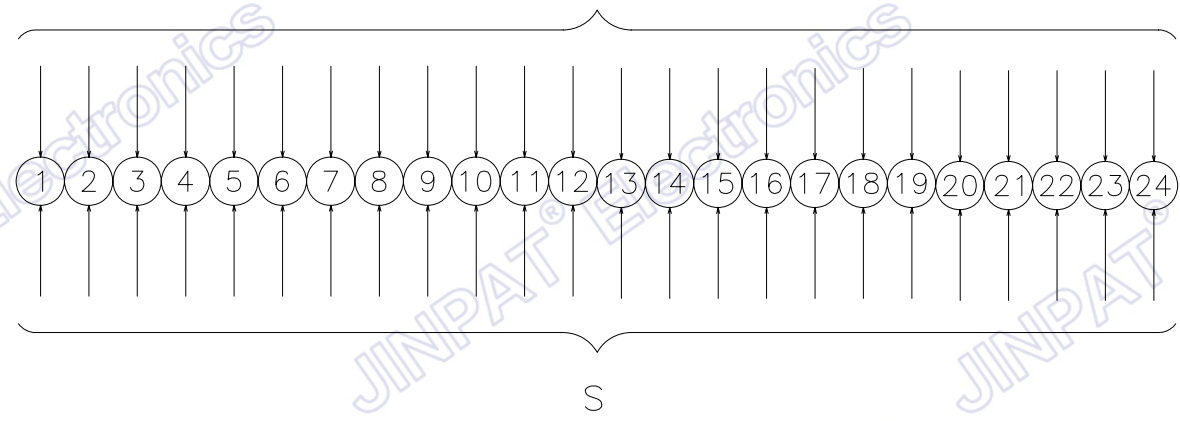
晶沛电子
www.slipring.cn

型号	LPT060-2410					
客户编码	/		名称	外形图		
单位	mm	未注公差	设计	HYM	日期	2018.09.03
比例	1:1	线度 0-18 ±0.1 >18-80 ±0.15 >80-250 ±0.2	审核	LML	日期	2018.09.03
视角		角度 x' ±0.5'	版本	AO	页数	1/2

标记	变更内容	时间	修改

此文件属深圳市晶沛电子有限公司（以下简称“晶沛”）所有，它借出去后必须应要求及时归还，此文件内容是保密的，属晶沛公司商业机密的一部份，此文件不管是形式还是内容都不得在未经晶沛提前书面许可的前提下由任何单位或个人抄袭或出版。
深圳市晶沛电子有限公司2018版权所有

R
24路 * 10A(240VAC)
|
AWG17#镀锡铁氟龙® UL



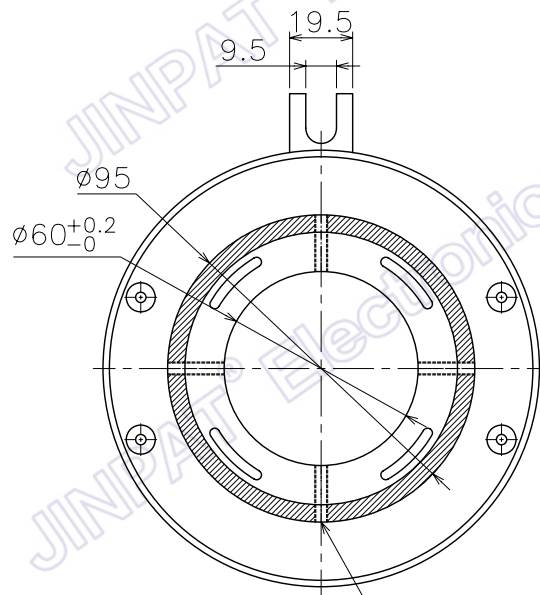
电子电气特性		机械特性		
环路数	总计	24路	工作转速	0~300rpm
	详细	24路10A	过孔直径	ø60mm
工作电压	240V AC/DC		触点材质	贵金属
耐压强度	1000VAC@50Hz		壳体材质	铝合金
绝缘电阻	≥500MΩ@500VDC		导线长度	定子:300mm 转子:300mm
环境特性		其它		
工作温度	-20°C~+60°C		其他	/
工作湿度	≤60%RH			

晶沛电子
www.slipring.cn

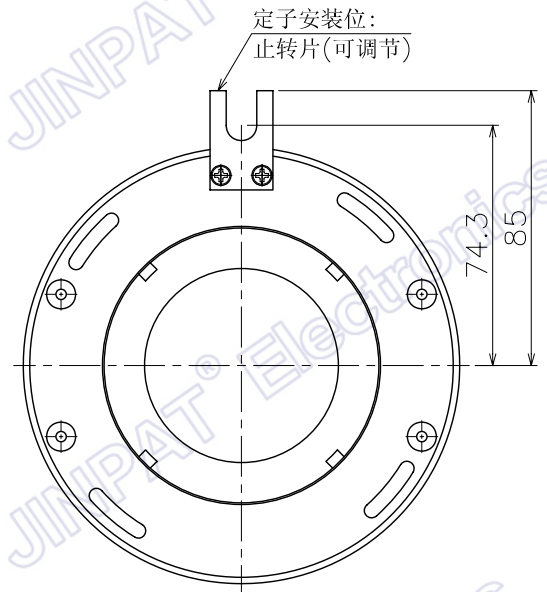
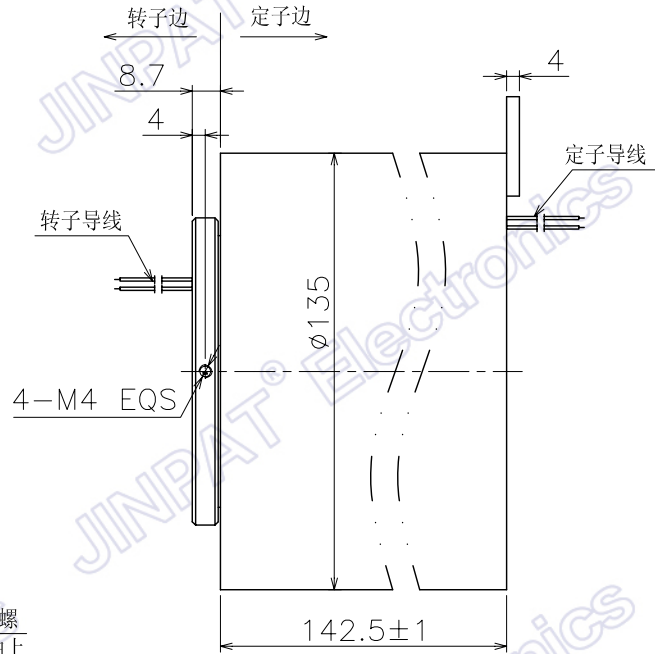
型号	LPT060-2410					
客户编码	/	名称	布线图			
单位	mm	未注公差 线度 0-18 ±0.1 >18-80 ±0.15 >80-250 ±0.2 角度 x' ±0.5'	设计	HYM	日期	2018.09.03
比例	1:1		审核	LML	日期	2018.09.03
视角		版本	AO	页数	2/2	

标记	变更内容	时间	修改

此文件属深圳市晶沛电子有限公司（以下简称“晶沛”）所有，它借出去后必须应要求及时归还，此文件内容是保密的，属晶沛公司商业机密的一部份，此文件不管是形式还是内容都不得在未经晶沛提前书面许可的前提下由任何单位或个人抄袭或出版。
深圳市晶沛电子有限公司2018版权所有



转子安装位：用四个螺钉将铝环固定在旋转轴上



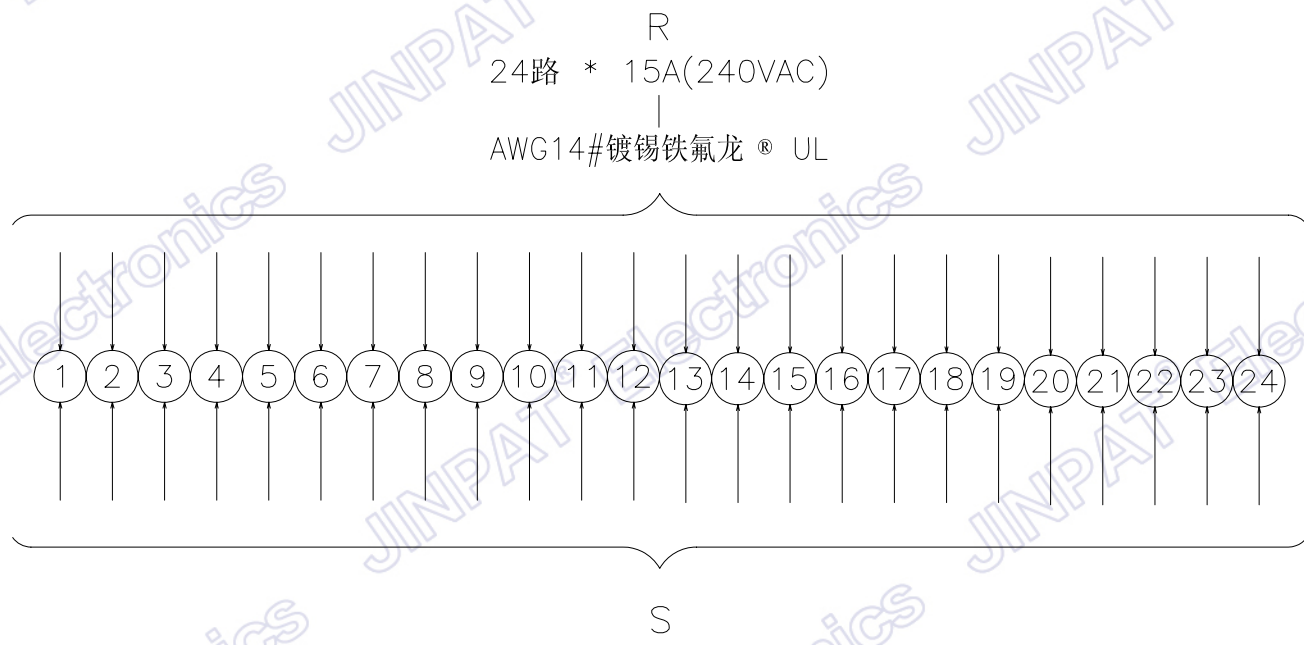
晶沛电子
www.slipring.cn

型号	LPT060-2415				
客户编码	/	名称	外形图		
单位	mm	设计	HYM	日期	2018.09.03
比例	1:1	审核	LML	日期	2018.09.03
视角		版本	AO	页数	1/2

未注公差
 长度
 0-18 ±0.1
 >18-80 ±0.15
 >80-250 ±0.2
 角度
 x° ±0.5°

标记	变更内容	时间	修改

此文件属深圳市晶沛电子有限公司（以下简称“晶沛”）所有，它借出去后必须应要求及时归还，此文件内容是保密的，属晶沛公司商业机密的一部份，此文件不管是形式还是内容都不得在未经晶沛提前书面许可的前提下由任何单位或个人抄袭或出版。
深圳市晶沛电子有限公司2018版权所有



电子电气特性		机械特性		
环路数	总计	24路	工作转速	0~300rpm
	详细	24路15A	过孔直径	ø60mm
工作电压	240V AC/DC		触点材质	贵金属
耐压强度	1000VAC@50Hz		壳体材质	铝合金
绝缘电阻	≥500MΩ@500VDC		导线长度	定子:300mm 转子:300mm
环境特性		其它		
工作温度	-20°C~+60°C		其他	/
工作湿度	≤60%RH			

晶沛电子
www.slipring.cn

型号	LPT060-2415				
客户编码	/	名称	布线图		
单位	mm	设计	HYM	日期	2018.09.03
比例	1:1	审核	LML	日期	2018.09.03
视角		版本	AO	页数	2/2

未注公差	
长度	0-18 ±0.1
	>18-80 ±0.15
	>80-250 ±0.2
角度	x' ±0.5°