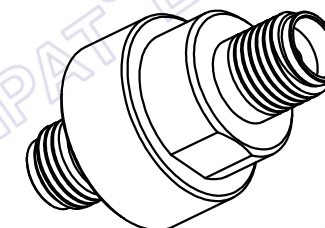
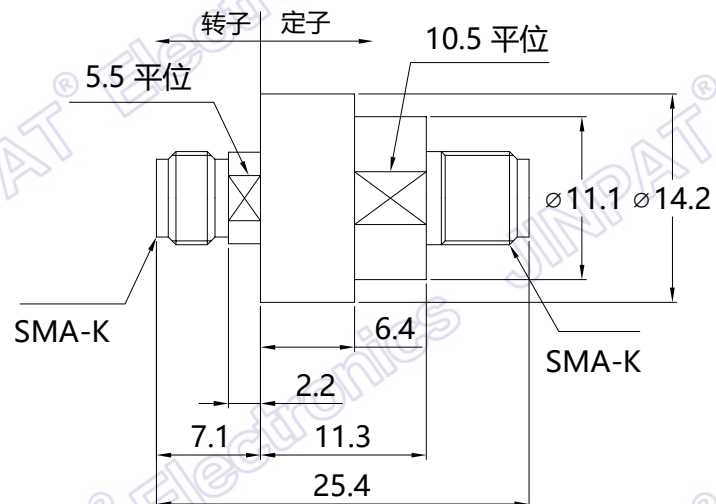
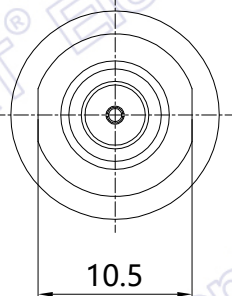


标记	变更内容	时间	修改


此文件属深圳市晶沛电子有限公司（以下简称“晶沛”）所有，它借出去后必须要求及时归还，此文件内容是保密的，属晶沛公司商业机密的一部份，此文件不管是形式还是内容都不得在未经晶沛提前书面许可的前提下由任何单位或个人抄袭或出版。  
深圳市晶沛电子有限公司2018版权所有



### 产品规格

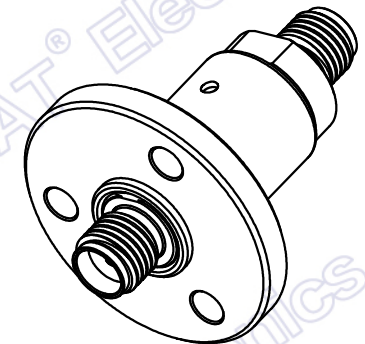
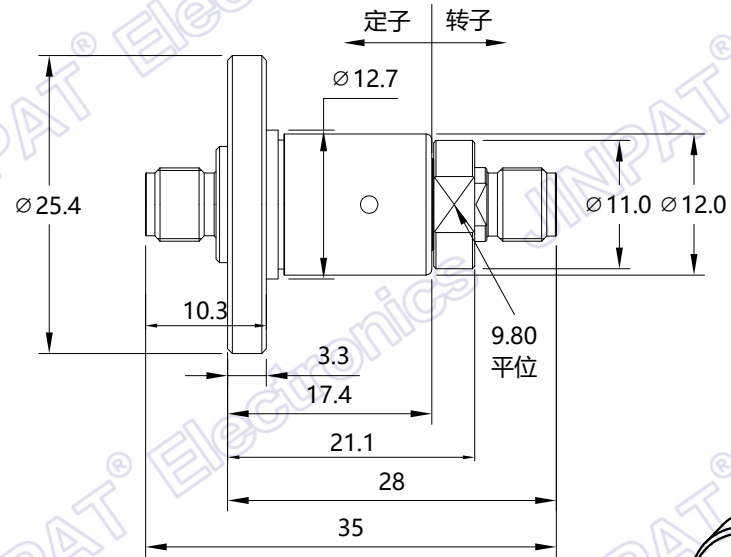
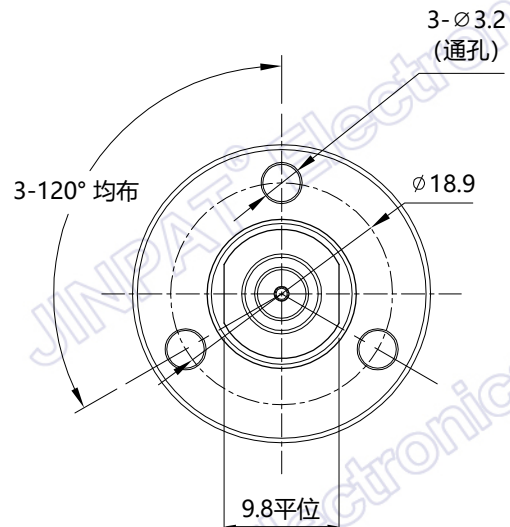
接口类型	SMA-K(50欧姆)	最大轴向负载	±2N
频率	DC-18GHz	最大径向负载	±2N
电压驻波比, 最大值	1.3@DC-10GHz 1.4@DC-18GHz	壳体材质	不锈钢
电压驻波比变化值	0.05	绝缘材质	PTFE
插入损耗, 最大值	0.5dB	标签	激光打标
插入损耗变化值	0.05dB	重量, 大约	10g
最大峰值功率	1500W	IP 防护等级	IP40
最大平均功率	200W@1GHz/30W@18GHz	工作温度	-45 ~ +80°C
相位变化, 最大值	1°	存储温度	-55 ~ +85°C
最大旋转速度	100rpm	湿度 (工作环境)	95%
寿命	100万转	湿度 (存储环境)	95%
启动力矩	2Ncm Max		
连续转动力矩	2Ncm Max		

  
**JINPAT**  
[www.slipring.cn](http://www.slipring.cn)

型号 MODEL	LPHF-01A					
客户编码 Customer code	/		名称 TITLE	外形图		
单位 UNIT	mm	TOL UNLESS SPECIFIED LINEAR 0-18 ±0.2 >18-80 ±0.3 >80-250 ±0.5 ANGLE x° ±0.5°	设计 DESIGN	肖后宏	日期 DATE	2018.08.05
比例 SCALE	1:1		审核 CHECKED	崔荣江	日期 DATE	2018.08.05
视角 PROJ.		版本 REV.	A0	页码 PAGE	1/1	

标记	变更内容	时间	修改


此文件属深圳市晶沛电子有限公司（以下简称“晶沛”）所有，它借出去后必须应要求及时归还，此文件内容是保密的，属晶沛公司商业机密的一部份，此文件不管是形式还是内容都不得在未经晶沛提前书面许可的前提下由任何单位或个人抄袭或出版。  
深圳市晶沛电子有限公司2018版权所有



### 产品规格

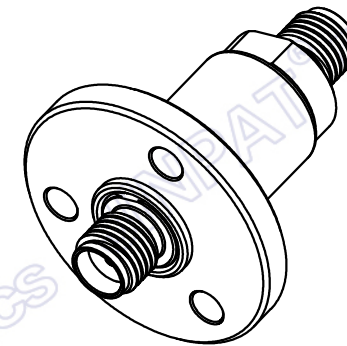
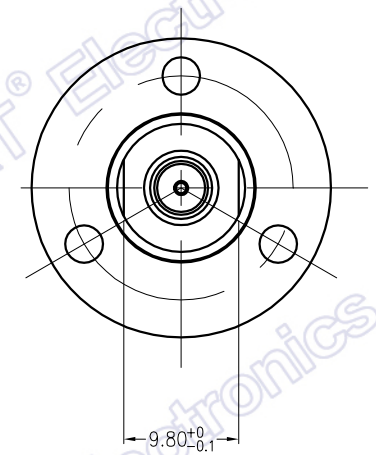
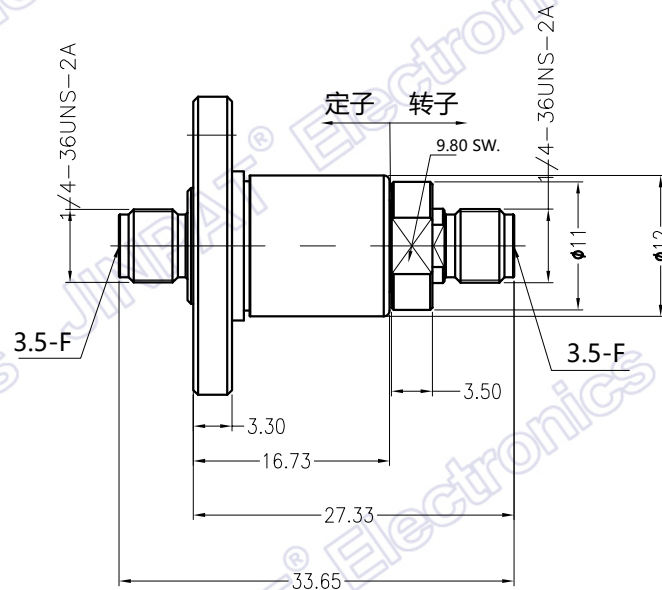
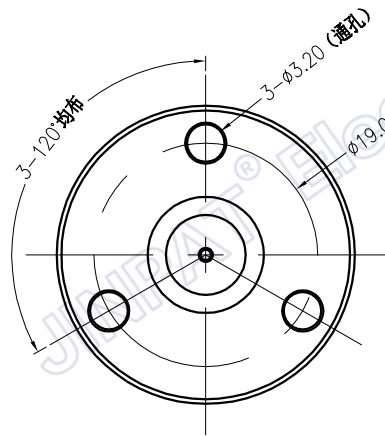
接口类型	SMA-K(50欧姆)	最大轴向负载	±2N
频率	DC-18GHz	最大径向负载	±2N
电压驻波比, 最大值	1.3@DC-10GHz 1.4@10-18GHz	壳体材质	不锈钢
电压驻波比最大波动值	0.05	绝缘材质	PTFE
插入损耗, 最大值	0.3dB@DC-10GHz 0.4dB@10-18GHz	标签	激光打标
插入损耗最大波动值	0.05dB	重量, 大约	30g
最大峰值功率	3KW	IP 防护等级	IP40
最大平均功率	200W@1GHz/30W@18GHz	工作温度	-45 ~ +80°C
相位变化	1°	存储温度	-55 ~ +85°C
最大旋转速度	300rpm	湿度 (工作环境)	95%
寿命	1000万转	湿度 (存储环境)	95%
启动力矩	2Ncm Max		
连续转动力矩	2Ncm Max		

  
**JINPAT**  
[www.slipring.cn](http://www.slipring.cn)

型号	LPHF-01C					
客户编码	/		名称	外形图		
单位	mm	未标准公差 线度 0-18 ±0.2 >18--80 ±0.3 >80--250 ±0.5 角度 x° ±0.5°	设计	XHH	日期	2018.9.17
比例	1:1		审核	CRJ	日期	2018.9.17
视角		版本	A0	页码	1/1	

标记	变更内容	时间	修改


此文件属深圳市晶沛电子有限公司（以下简称“晶沛”）所有，它借出去后必须应要求及时归还，此文件内容是保密的，属晶沛公司商业机密的一部份，此文件不管是形式还是内容都不得在未经晶沛提前书面许可的前提下由任何单位或个人抄袭或出版。  
深圳市晶沛电子有限公司 2020 版权所有



### 产品规格

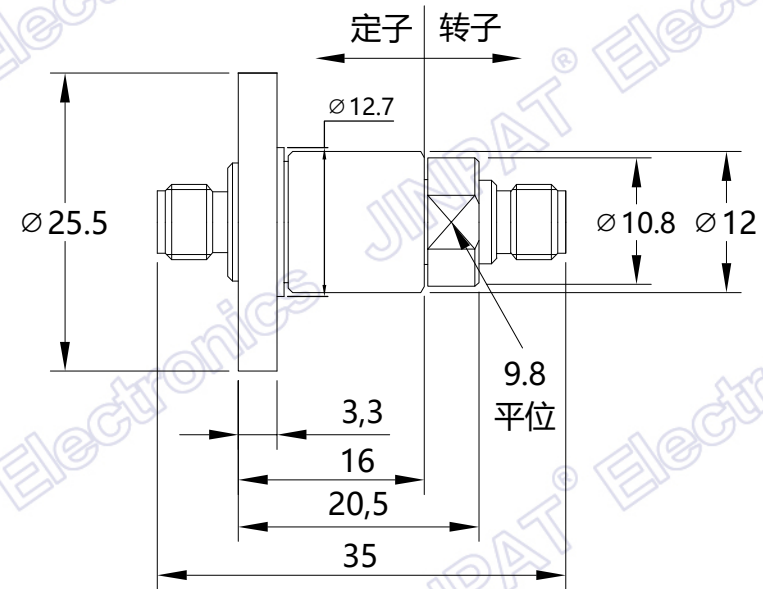
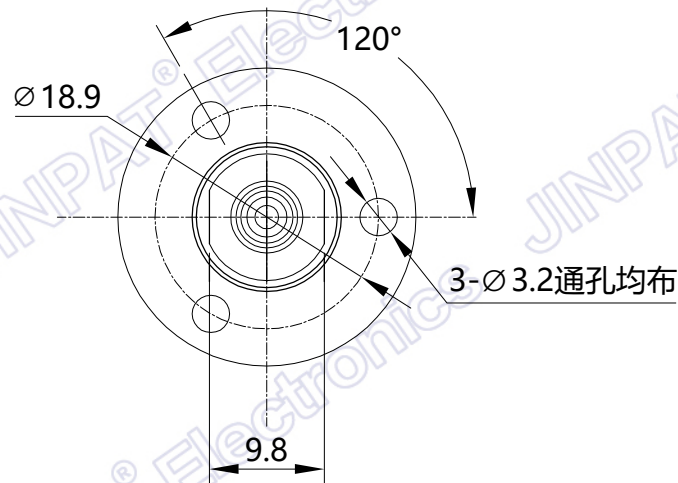
接口类型	3.5-F (50欧姆)	最大轴向负载	±2N
频率	DC-26.5GHz	最大径向负载	±2N
电压驻波比, 最大值	1.7	壳体材质	不锈钢
电压驻波比变化值	0.05	绝缘材质	PTFE
插入损耗, 最大值	0.7dB	标签	激光打标
插入损耗变化值	0.1dB	重量	30g
最大峰值功率	3KW	IP 防护等级	IP40
最大平均功率	200W@1GHz	工作温度	-50~+80°C
相位变化	1°	存储温度	-55~+85°C
最大旋转速度	300rpm	湿度 (工作环境)	95%
寿命	500万转	湿度 (存储环境)	95%
启动力矩	0.5Ncm Max		
连续转动力矩	0.5Ncm Max		

  
**JINPAT**  
[www.slipring.cn](http://www.slipring.cn)

型号	LPHF-01E					
客户编码	/		名称	外形图		
单位	mm	未标准公差 线度 0-18 ±0.2 >18-80 ±0.3 >80-250 ±0.5 角度 x° ±0.5°	设计	XHH	日期	2020.10.16
比例	1:1		审核	CRJ	日期	2020.10.16
视角			版本	A0	页码	1/1

标记	变更内容	时间	修改


此文件属深圳市晶沛电子有限公司（以下简称“晶沛”）所有，它借出去后必须要求及时归还，此文件内容是保密的，属晶沛公司商业机密的一部份，此文件不管是形式还是内容都不得在未经晶沛提前书面许可的前提下由任何单位或个人抄袭或出版。  
深圳市晶沛电子有限公司2018版权所有



### 产品规格

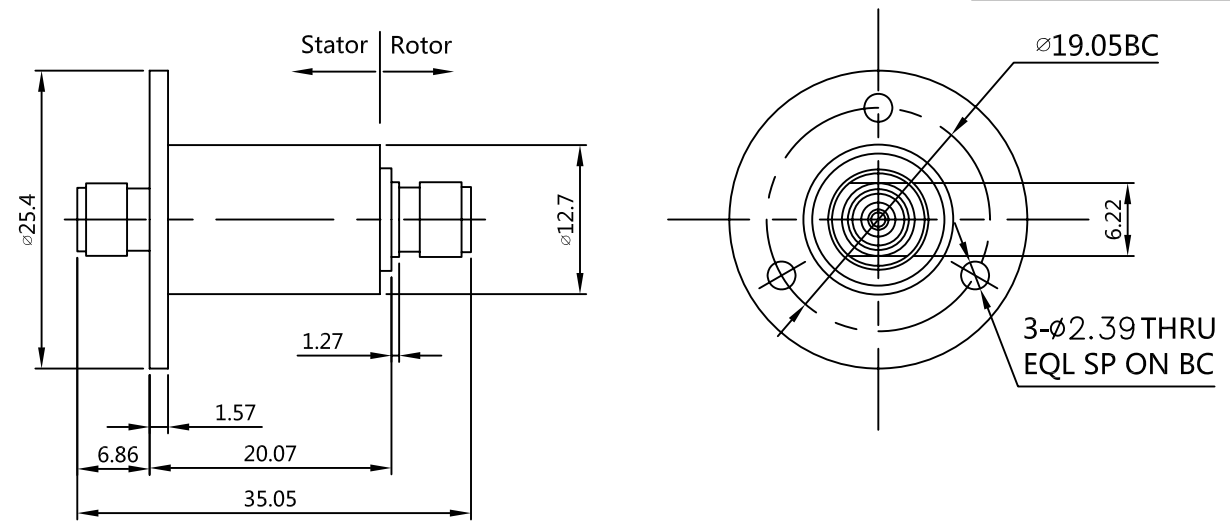
接口类型	2.92mm-F(50欧姆)	最大轴向负载	±2N
频率	DC-40GHz	最大径向负载	±2N
电压驻波比, 最大值	1.4@DC-18GHz 2.0@18-40GHz	壳体材质	不锈钢
电压驻波比变化值	0.15	绝缘材质	PTFE
插入损耗, 最大值	0.5dB@DC-18GHz 1.2dB@18-40GHz	标签	不干胶标签
插入损耗变化值	0.1dB	重量, 大约	30g
最大峰值功率	500W	IP 防护等级	IP40
最大平均功率	20W@DC-4GHz; 5W@10GHz 2W@10-18GHz; 1W@18-40GHz	工作温度	-40 ~ +70°C
相位变化, 最大值	3°	存储温度	-55 ~ +85°C
最大旋转速度	100rpm	湿度 (工作环境)	95%
寿命	500万转	湿度 (存储环境)	95%
启动力矩	5Ncm Max		
连续转动力矩	5Ncm Max		

  
**JINPAT**  
[www.slipring.cn](http://www.slipring.cn)

型号	LPHF-01F					
客户编码	/		名称	外形图		
单位	mm	未标准公差 线度 0-18 ±0.2 >18-80 ±0.3 >80-250 ±0.5 角度 x° ±0.5°	设计	XHH	日期	2018.8.5
比例	1:1		审核	CRJ	日期	2018.8.5
视角		版本	A0	页码	1/1	

标记	变更内容	时间	修改

此文件属深圳市晶沛电子有限公司（以下简称“晶沛”）所有，它借出去后必须按要求及时归还，此文件内容是保密的，属晶沛公司商业机密的一部份，此文件不管是形式还是内容都不得在未经晶沛提前书面许可的前提下由任何单位或个人抄袭或出版。  
深圳市晶沛电子有限公司2018版权所有



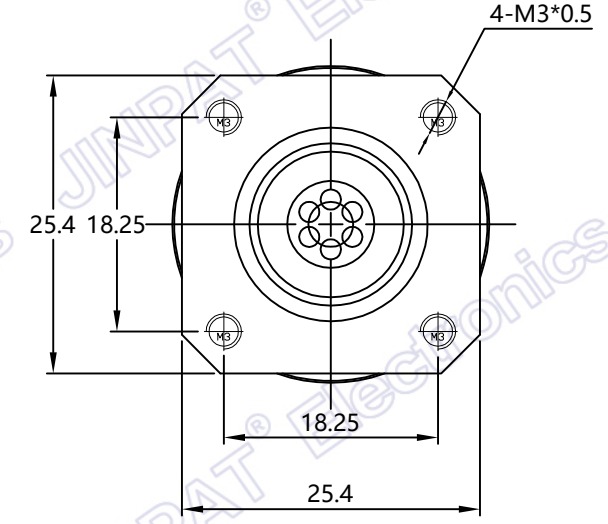
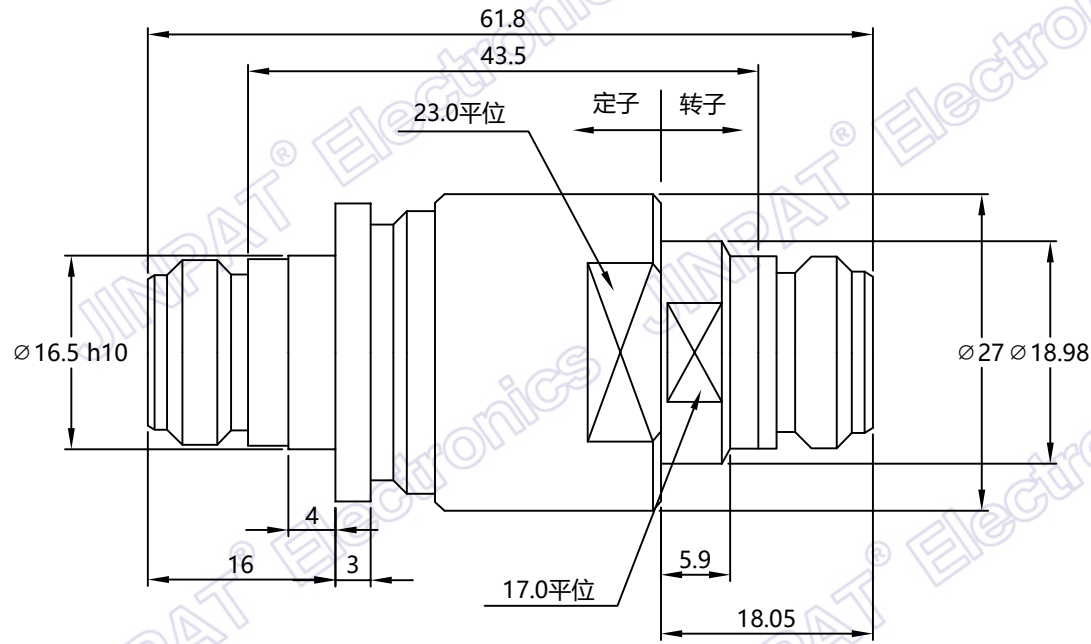
### 产品规格

接口类型	2.4mm母头(50欧姆)	最大轴向负载	±1N
频率	DC-50GHz	最大径向负载	±1N
电压驻波比, 最大值	1.3@10GHz 1.7@50GHz	壳体材质	不锈钢
电压驻波比变化值	0.05@26.5GHz 0.1@50GHz	绝缘材质	PTFE
插入损耗, 最大值	0.3dB@10GHz 0.9@50GHz	标签	不干胶标签
插入损耗变化值	0.1dB	重量	60g
最大峰值功率	1000W	IP 防护等级	IP60
最大平均功率	50W@1GHz 3W@50GHz	工作温度	-40 ~ +70°C
相位变化	1°@26.5GHz 2°@50GHz	存储温度	-50 ~ +70°C
最大旋转速度	200rpm	湿度 (工作环境)	95%
寿命	1000万转	湿度 (存储环境)	95%
启动力矩	0.5Ncm Max		
连续转动力矩	0.5Ncm Max		

JINPAT Electronics Co.,Ltd(ShenZhen) 晶沛电子有限公司(深圳)		型号 MODEL		LPHF-01G	
单位 UNIT	mm	TOL UNLESS SPECIFIED 非特殊公差如下		名称 TITLE	高频滑环
比例 SCALE	1:1	LINEAR(线性) 0-18 ±0.1 >18-80 ±0.15 >80-250 ±0.2 ANGLE(角度) ° ±0.5°		编号 PART NO.	IHFMO15001
视角 PROJ.		设计 DESIGN	肖后宏	日期 DATE	2018.08.05
		审核 CHECKED	崔荣江	日期 DATE	2018.08.05
		工艺 TECHNICS	彭雪枫	日期 DATE	2018.08.05
标准化 STANDARDIZATION	郭明华	日期 DATE	2018.08.05	材料 MATERIAL	/
				表面要求 FINISHED	/
				版本 VERSION	A0
				页数	1/1

标记	变更内容	时间	修改

此文件属深圳市晶沛电子有限公司（以下简称“晶沛”）所有，它借出去后必须要求及时归还，此文件内容是保密的，属晶沛公司商业机密的一部份，此文件不管是形式还是内容都不得在未经晶沛提前书面许可的前提下由任何单位或个人抄袭或出版。  
深圳市晶沛电子有限公司2018版权所有



产品规格

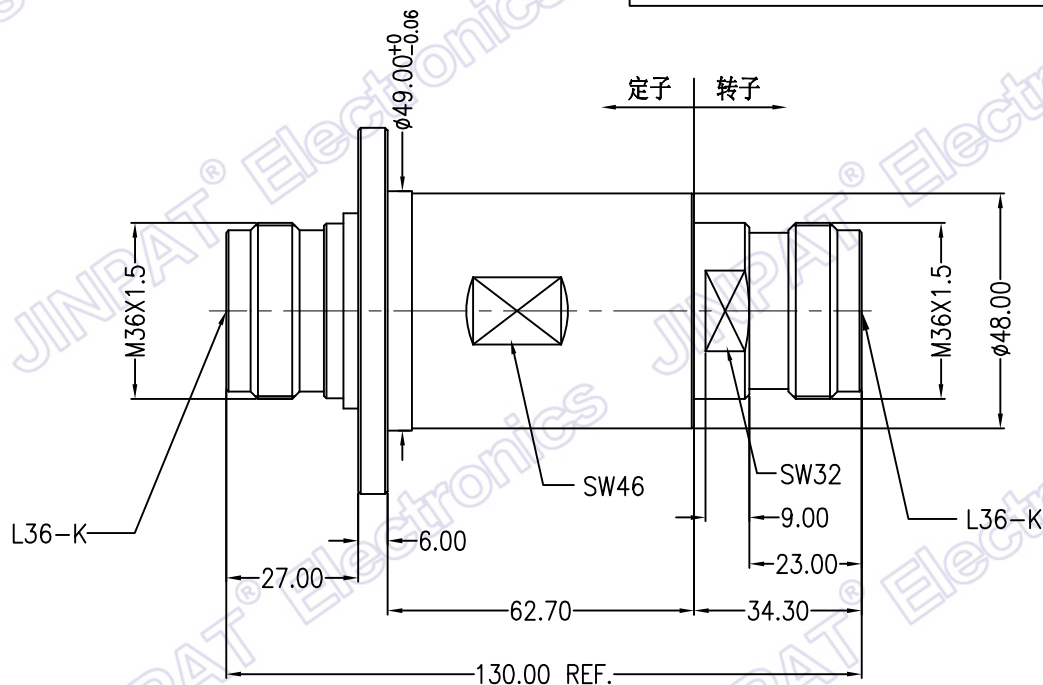
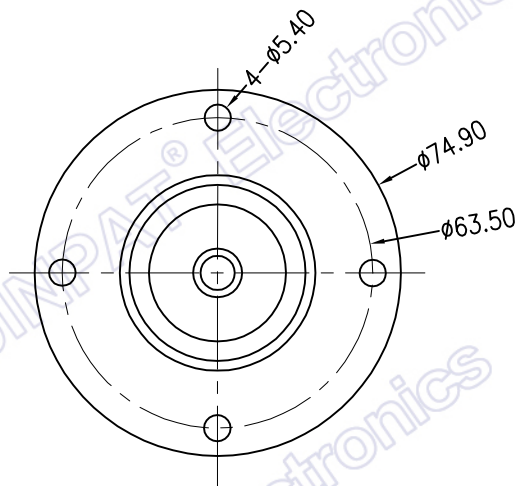
接口类型	N-F(50欧姆)	最大轴向负载	±8N
频率	DC-18GHz	最大径向负载	±8N
电压驻波比, 最大值	1.2@DC-10GHz 1.3@10-18GHz	壳体材质	铜合金 (镀三元合金)
电压驻波比变化值	0.1	绝缘材质	PTFE
插入损耗, 最大值	0.2dB@DC-10GHz 0.4dB@10-18GHz	标签	不干胶标签
插入损耗变化值	0.1dB	重量, 大约	150g
最大峰值功率	10000W	IP 防护等级	IP54
最大平均功率	200W@1GHz 70W@18GHz	工作温度	-40 ~ +70°C
相位变化, 最大值	1°	存储温度	-55 ~ +80°C
最大旋转速度	300rpm	湿度 (工作环境)	95%
寿命	500万转	湿度 (存储环境)	95%
启动力矩	30Ncm Max		
连续转动力矩	30Ncm Max		

**JINPAT**  
www.slipring.cn

型号	LPHF-01H					
客户编码	/		名称	外形图		
单位	mm	未标准公差 线度 0-18 ±0.2 >18-80 ±0.3 >80-250 ±0.5 角度 x° ±0.5°	设计	XHH	日期	2018.9.17
比例	1:1		审核	CRJ	日期	2018.9.17
视角		版本	A0	页码	1/1	


标记	变更内容	时间	修改

此文件属深圳市晶沛电子有限公司(以下简称"晶沛")所有,它借出去后必须要求及时归还,此文件内容是保密的,属晶沛公司商业机密的一部份,此文件不管是形式还是内容都不得在未经晶沛提前书面许可的前提下由任何单位或个人抄袭或出版。  
深圳市晶沛电子有限公司2022版权所有



### 产品规格

接口类型	L36-F(50欧姆)	最大轴向负载	±80N
频率	DC-30MHz	最大径向负载	±80N
电压驻波比, 最大值	1.20	壳体材质	黄铜
电压驻波比最大波动值	0.1	绝缘材质	PTFE
插入损耗, 最大值	0.5dB	标签	激光打标
插入损耗最大波动值	0.1dB	重量, 大约	2.7kg
最大峰值功率	20KW	IP 防护等级	IP40
连续功率	15KW	工作温度	-45~+80℃
相位变化	3°	存储温度	-55~+85℃
最大旋转速度	30rpm	相对湿度(工作环境)	95%
寿命	100万转	相对湿度(存储环境)	95%
启动力矩	80Ncm Max		
连续转动力矩	80Ncm Max		

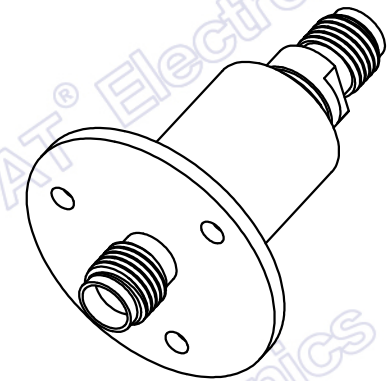
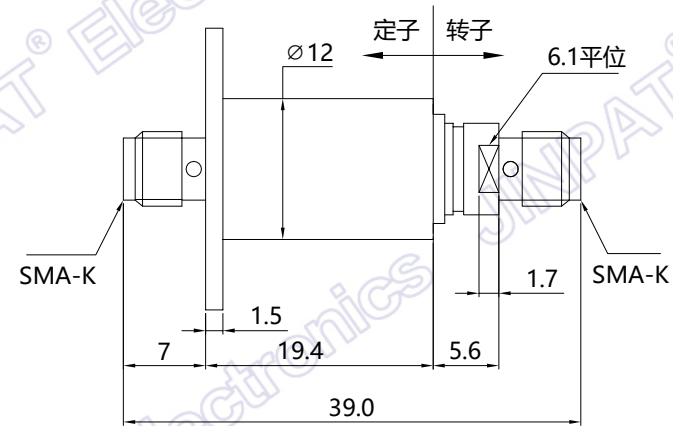
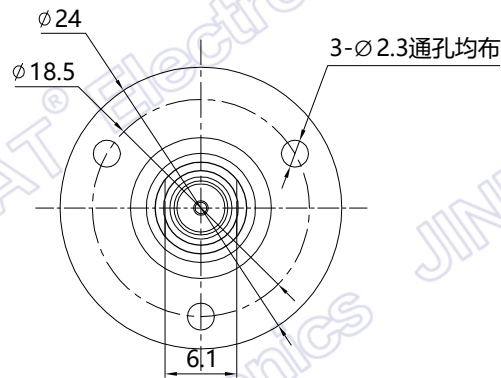


**JINPAT**  
www.slipring.cn

型号 MODEL	LPHF-01K					
客户编码 Customer code	/		名称 TITLE	外形图		
单位 UNIT	mm	TOL UNLESS SPECIFIED LINEAR 0-18 ±0.5 >18-80 ±0.8 >80-250 ±1.0 ANGLE x° ±5°	设计 DESIGN	LHC	日期 DATE	2022. 02. 22
比例 SCALE	1:1		审核 CHECKED	XHH	日期 DATE	2022. 02. 22
视图 PROJ.	⊕		版本 REV.	A0	页码 PAGE	1/1

标记	变更内容	时间	修改


此文件属深圳市晶沛电子有限公司（以下简称“晶沛”）所有，它借出去后必须应要求及时归还，此文件内容是保密的，属晶沛公司商业机密的一部份，此文件不管是形式还是内容都不得在未经晶沛提前书面许可的前提下由任何单位或个人抄袭或出版。  
深圳市晶沛电子有限公司2018版权所有



### 产品规格

接口类型	SMA-K(50欧姆)	最大轴向负载	±2N
频率	DC-18GHz	最大径向负载	±2N
电压驻波比,最大值	1.35@DC-10GHz 1.5@10-18GHz	壳体材质	不锈钢
电压驻波比变化值	0.05	绝缘材质	PTFE
插入损耗, 最大值	0.3dB@DC-10GHz 0.4dB@10-18GHz	标签	激光打标
插入损耗变化值	0.05dB	重量, 大约	21.5g
最大峰值功率	3KW	IP 防护等级	IP40
最大平均功率	200W@1GHz/30W@18GHz	工作温度	-45 ~ +80°C
相位变化, 最大值	1°	存储温度	-55 ~ +85°C
最大旋转速度	300rpm	湿度 (工作环境)	95%
寿命	1000万转	湿度 (存储环境)	95%
启动力矩	2Ncm Max		
连续转动力矩	2Ncm Max		

  
**JINPAT**  
[www.slipring.cn](http://www.slipring.cn)

型号	LPHF-01M					
客户编码	/		名称	外形图		
单位	mm	未标准公差 线度 0-18 ±0.2 >18-80 ±0.3 >80-250 ±0.5 角度 x° ±0.5°	设计	XHH	日期	2018.9.17
比例	1:1		审核	CRJ	日期	2018.9.17
视角		版本	A0	页码	1/1	