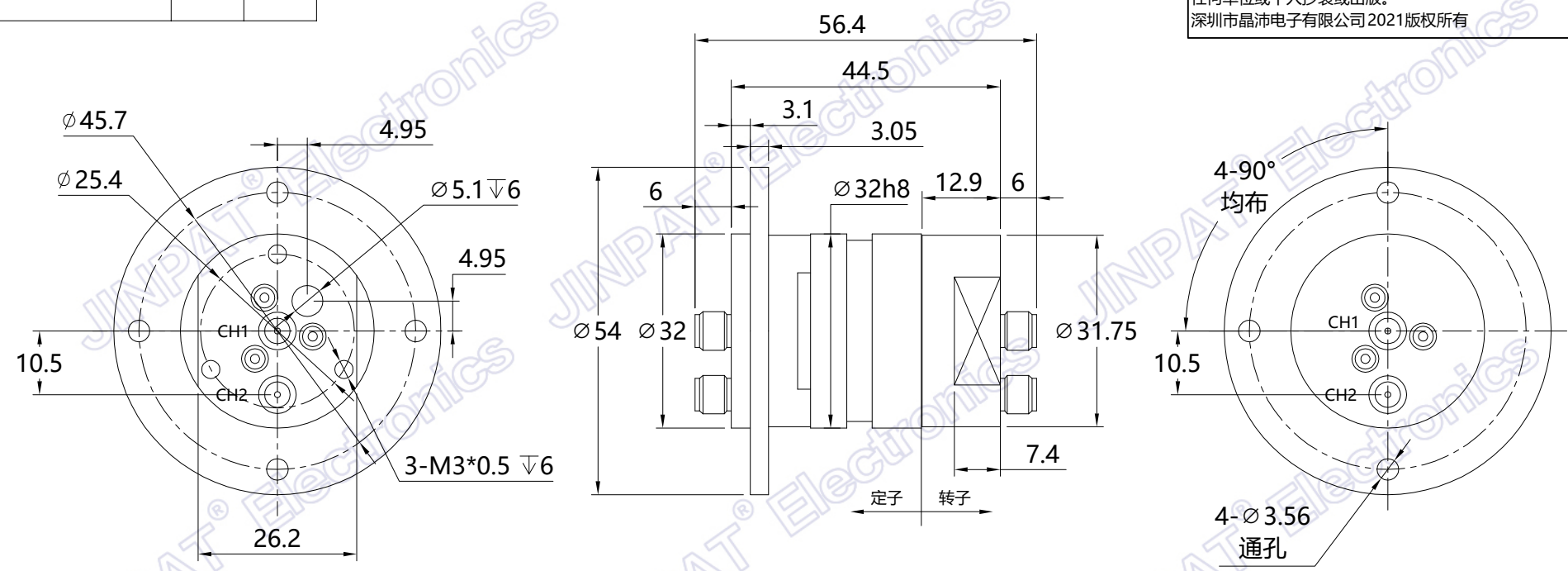



标记	变更内容	时间	修改

此文件属深圳市晶沛电子有限公司（以下简称“晶沛”）所有，它借出去后必须要求及时归还，此文件内容是保密的，属晶沛公司商业机密的一部份，此文件不管是形式还是内容都不得在未经晶沛提前书面许可的前提下由任何单位或个人抄袭或出版。
深圳市晶沛电子有限公司2021版权所有

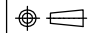


产品规格

通道	CH1	CH2	启动力矩	0.05Nm@常温
接口类型	SMA-K (50欧姆)	SMA-K (50欧姆)	连续旋转力矩	0.05Nm@常温
样式	I	I	转速, 最大值	60rpm
频率	DC-4.5GHz	DC-4.5GHz	使用寿命, 最小值	500万转
峰值功率	1000W	1000W	壳体材料	铝合金
平均功率	60W@4.5GHz	10W	表面处理	导电氧化
电压驻波比, 最大值	1.2	1.5	重量	约0.13Kg
电压驻波比最大波动值	0.05	0.2	IP等级	IP60
插入损耗, 最大值	0.25dB	0.5dB	工作温度	-45 ~ +80°C
插入损耗最大波动值	0.05dB	0.15dB	存储温度	-55 ~ +85°C
DC电源负载能力 (只能同时1个通道工作)	0.5A/48VDC@RF全功率 2A/48VDC@5W平均功率	0.5A/24VDC@RF全功率	湿度 (工作环境)	95%
相位稳定性, 最大值	0.5°	4°	湿度 (存储环境)	95%
隔离度, 最小值	50dB			

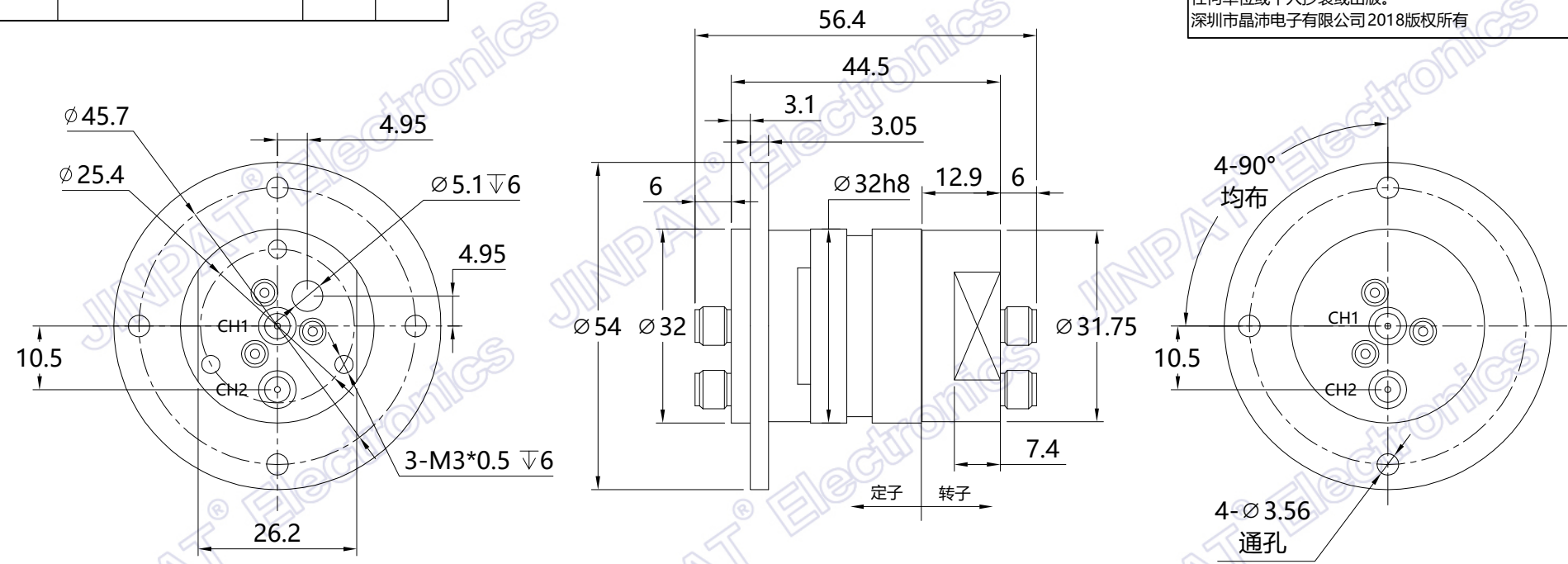


JINPAT
www.slipring.cn

型号	LPHF-02A					
客户编码	N/A		名称	外形图		
单位	mm	非特殊公差如下 线度 0-18 ±0.2 >18-80 ±0.3 >80-250 ±0.5 角度 x° ±0.5°	设计	HUBERY	日期	2021.01.08
比例	1:1		审核	肖后宏	日期	2021.01.08
视角			版本	A0	页码	1/1


标记	变更内容	时间	修改

此文件属深圳市晶沛电子有限公司（以下简称“晶沛”）所有，它借出去后必须要求及时归还，此文件内容是保密的，属晶沛公司商业机密的一部份，此文件不管是形式还是内容都不得在未经晶沛提前书面许可的前提下由任何单位或个人抄袭或出版。
深圳市晶沛电子有限公司2018版权所有

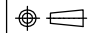


产品规格

通道	CH1	CH2	启动力矩	0.05Nm@常温
接口类型	SMA-K (50欧姆)	SMA-K (50欧姆)	连续旋转力矩	0.05Nm@常温
样式	I	I	转速, 最大值	60rpm
频率	DC-18GHz	DC-4GHz	使用寿命, 最小值	500万转
峰值功率	1000W	1000W	壳体材料	铝合金
平均功率	200W@1GHz	10W	表面处理	导电氧化
电压驻波比, 最大值	1.3@DC-8GHz 1.5@8-18GHz	1.2@DC-2GHz 1.5@2-4GHz	重量	约0.13Kg
电压驻波比 最大波动值	0.05	0.2	IP等级	IP60
插入损耗, 最大值	0.4dB@DC-4GHz 0.9dB@4-18GHz	0.5dB	工作温度	-45 ~ +80°C
插入损耗 最大波动值	0.05dB	0.15dB	存储温度	-55 ~ +85°C
DC电源负载能力 (只能 同时1个通道工作)	0.5A/48VDC@RF全功 率	0.5A/24VDC@RF全功 率	湿度 (工作环境)	95%
相位稳定性, 最大值	1°	4°	湿度 (存储环境)	95%
隔离度, 最小值	50dB			

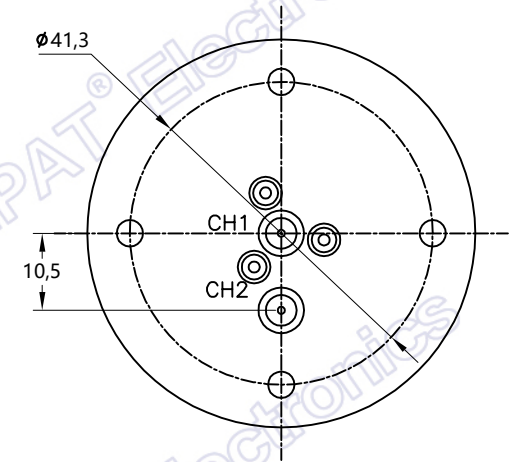
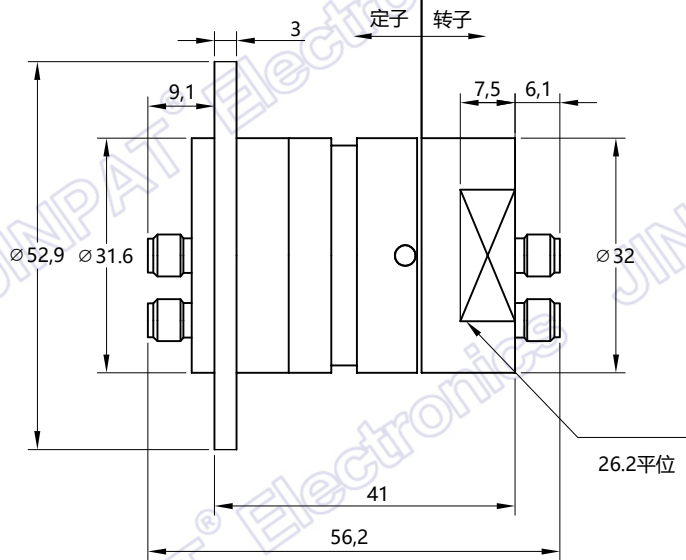
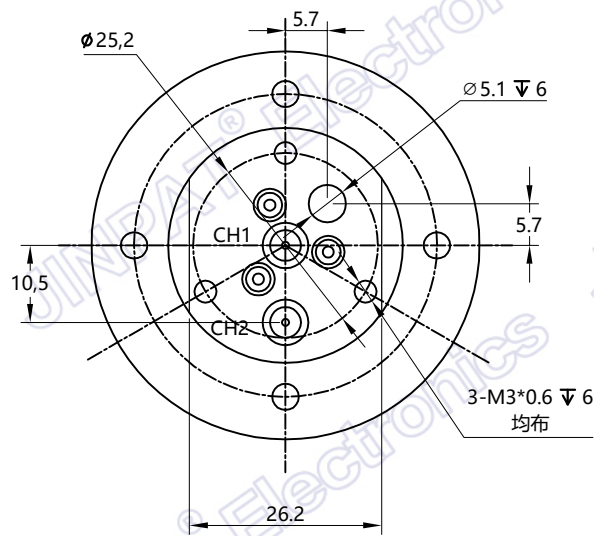


JINPAT
www.slipring.cn

型号	LPHF-02B					
客户编码	N/A		名称	外形图		
单位	mm	非特殊公差如下 线度 0-18 ±0.2 >18-80 ±0.3 >80-250 ±0.5 角度 x° ±0.5°	设计	HUBERY	日期	2018.03.10
比例	1:1		审核	肖后宏	日期	2018.03.10
视角			版本	A0	页码	1/1

标记	变更内容	时间	修改

此文件属深圳市晶沛电子有限公司（以下简称“晶沛”）所有，它借出去后必须要求及时归还，此文件内容是保密的，属晶沛公司商业机密的一部份，此文件不管是形式还是内容都不得在未经晶沛提前书面许可的前提下由任何单位或个人抄袭或出版。
深圳市晶沛电子有限公司2018版权所有



产品规格

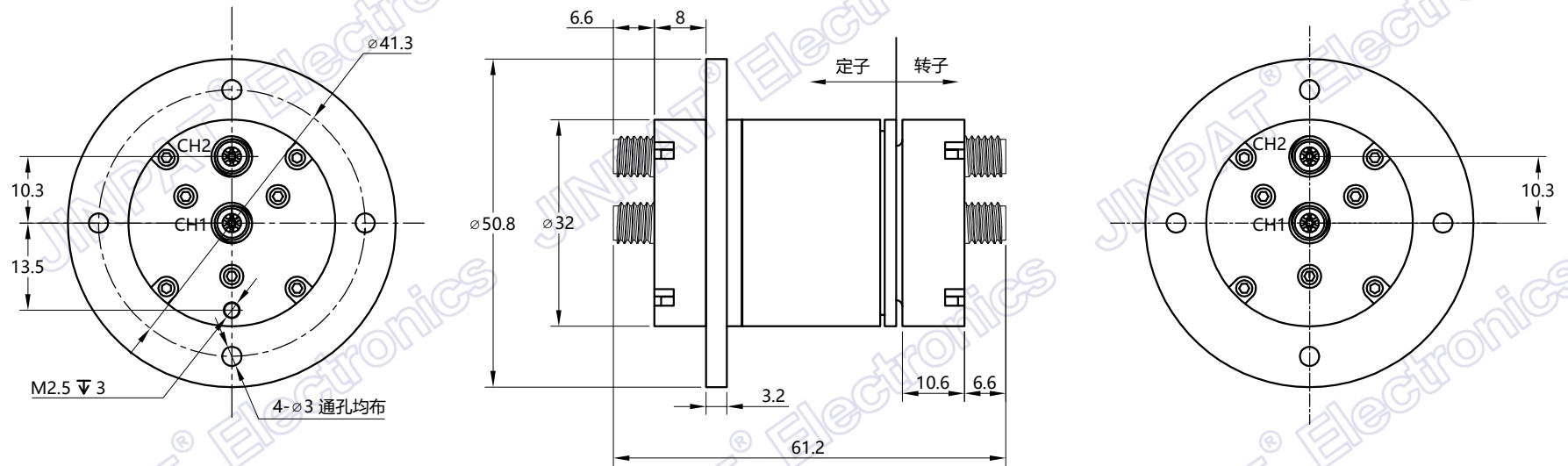
通道	CH1	CH2	启动力矩	0.05Nm
接口类型	SMA-F (50欧姆)	SMA-F (50欧姆)	连续旋转力矩	0.05Nm
样式	I	I	转速, 最大值	30rpm
频率	DC-18GHz	DC-13GHz	使用寿命, 最小值	500万转
峰值功率	1KW	1KW	材料	铝合金
平均功率	100W@DC-2GHz; 60W@2-8GHz; 10W@8-18GHz	10W	表面处理	导电氧化
电压驻波比	1.3@DC-8GHz 1.5@8-18GHz	1.6@DC-8GHz 2.0@8-13GHz	重量, 大约	0.13Kg
电压驻波比最大变化值	0.1	0.2	IP等级	IP60
插入损耗, 最大值	1.0dB	2.0dB	工作温度	-40 ~ +70°C
插入损耗最大浮动值	0.1dB	0.3dB	存储温度	-55 ~ +85°C
隔离度, 最小值	50dB	50dB	湿度 (工作环境)	95%
相位稳定性, 最大值	1.0 deg	4 deg	湿度 (存储环境)	95%


JINPAT
www.slipring.cn

型号	LPHF-02C					
客户编码	N/A		名称	外形图		
单位	mm	非特殊公差如下 线度 0-18 ±0.2 >18-80 ±0.3 >80-250 ±0.5 角度 x° ±0.5°	设计	HUBERY	日期	2018.08.10
比例	1:1		审核	肖后宏	日期	2018.08.10
视角			版本	A0	页码	1/1

标记	变更内容	时间	修改

此文件属深圳市晶沛电子有限公司（以下简称“晶沛”）所有，它借出去后必须要求及时归还，此文件内容是保密的，属晶沛公司商业机密的一部份，此文件不管是形式还是内容都不得在未经晶沛提前书面许可的前提下由任何单位或个人抄袭或出版。
深圳市晶沛电子有限公司2018版权所有



产品规格

通道	CH1	CH2	启动力矩	0.05Nm
接口类型	2.92mm-F	2.92mm-F	连续旋转力矩	0.05Nm
样式	I	I	旋转速度, 最大值	50rpm
频率范围	DC-18GHz	DC-18GHz	工作寿命, 最小值	500万转
峰值功率, 最大值	2KW	2KW	壳体材质	铝合金
平均功率, 最大值	50W@1GHz	50W@1GHz	表面处理	导电氧化
电压驻波比, 最大值	1.35@DC-8GHz 1.75@8-18GHz	2.0@DC-4GHz; 3.0@4-8GHz 3.5@8-12GHz; 4.5@12-18GHz	重量, 大约	0.284Kg
电压驻波比最大波动值	0.05	0.1@DC-4GHz; 0.35@4-8GHz 0.8@8-12GHz; 2.0@12-18GHz	IP等级	IP40
插入损耗, 最大值	0.4dB@DC-8GHz 1.0dB@8-18GHz	0.75dB@DC-4GHz; 1.5dB@4-8GHz 2.5dB@8-12GHz; 3.0dB@18GHz	工作温度	-40 ~ +70°C
插入损耗波动值	0.05dB	0.1dB@DC-4GHz; 0.3dB@4-8GHz 0.75dB@8-12GHz; 1.5dB@12-18GHz	存储温度	-55 ~ +85°C
隔离度, 最小值	50dB	50dB	工作湿度	95%
相位变化最大值	0.5 deg@DC-8GHz 1.5 deg@8-18GHz	4 deg@DC-8GHz 8 deg@8-12GHz 25 deg@8-18GHz	存储湿度	95%

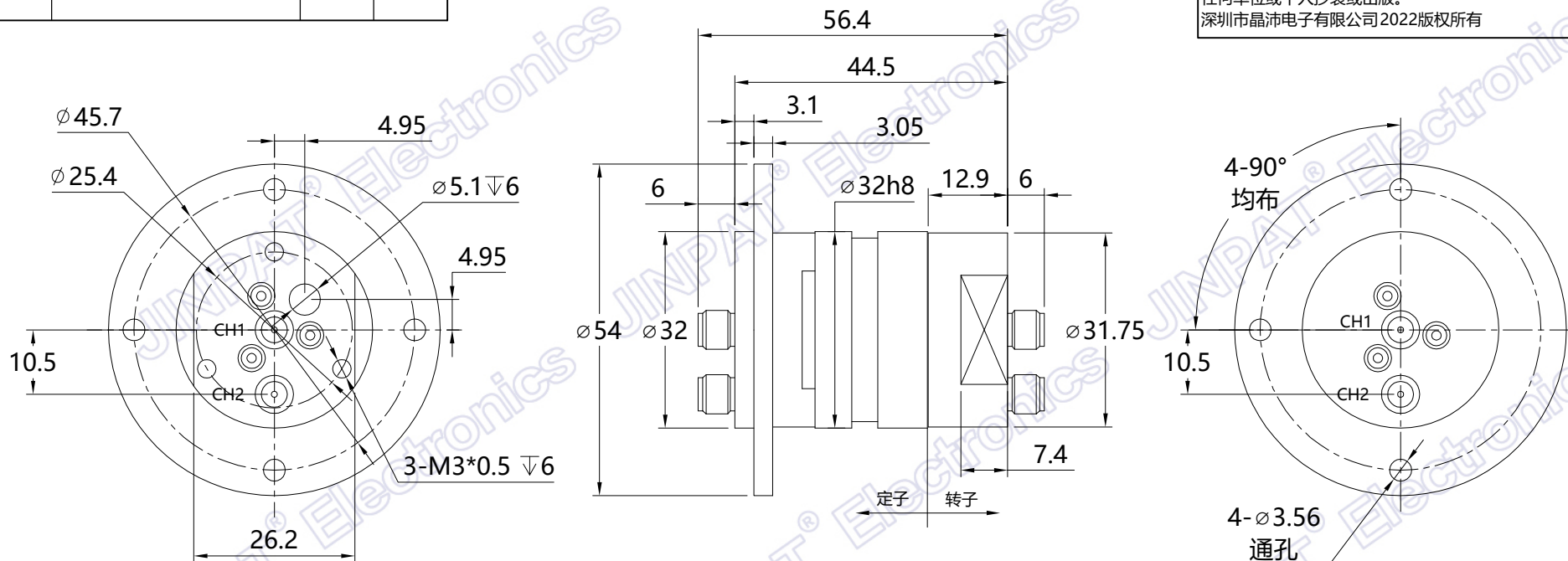


JINPAT
www.slipring.cn

型号	LPHF-02D					
客户编码	N/A		名称	外形图		
单位	mm	非特殊公差如下 线度 0-18 ±0.2 >18-80 ±0.3 >80-250 ±0.5 角度 x° ±0.5°	设计	HUBERY	日期	2018.08.05
比例	1:1		审核	肖后宏	日期	2018.08.05
视角			版本	A0	页码	1/1


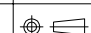
标记	变更内容	时间	修改

此文件属深圳市晶沛电子有限公司（以下简称“晶沛”）所有，它借出去后必须按要求及时归还，此文件内容是保密的，属晶沛公司商业机密的一部份，此文件不管是形式还是内容都不得在未经晶沛提前书面许可的前提下由任何单位或个人抄袭或出版。
深圳市晶沛电子有限公司 2022 版权所有



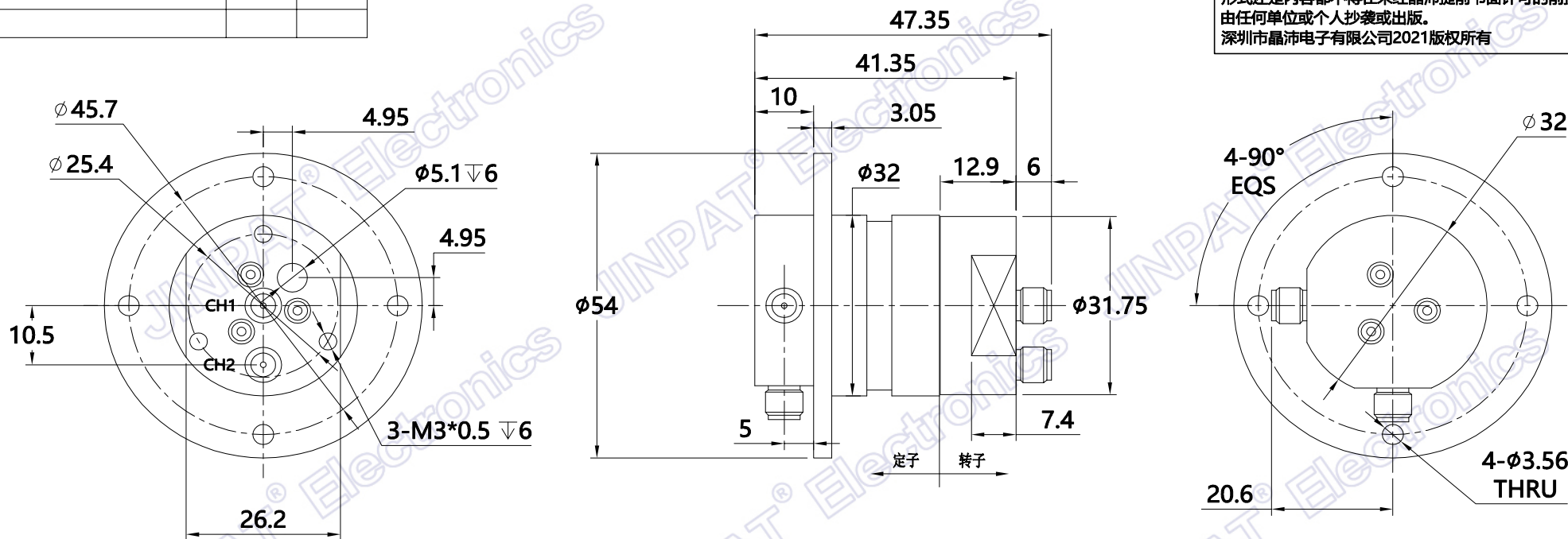
产品规格

通道	CH1	CH2	启动力矩	0.05Nm@常温
接口类型	SMA-K (50欧姆)	SMA-K (50欧姆)	连续旋转力矩	0.05Nm@常温
样式	I	I	转速, 最大值	60rpm
频率	DC-8GHz	DC-8GHz	使用寿命, 最小值	500万转
峰值功率	1000W	1000W	壳体材料	铝合金
平均功率	200W@1GHz	10W	表面处理	导电氧化
电压驻波比, 最大值	1.2@DC-4GHz 1.3@4-8GHz	1.8@DC-4GHz 2.2@4-8GHz	重量	约0.13Kg
电压驻波比 最大波动值	0.1	0.4	IP等级	IP60
插入损耗, 最大值	0.2dB@DC-4GHz 0.4dB@4-8GHz	0.5dB@DC-4GHz 0.8dB@4-8GHz	工作温度	-45 ~ +80°C
插入损耗最大浮动值	0.05dB	0.35dB	存储温度	-55 ~ +85°C
DC电源负载能力 (只能 同时1个通道工作)	0.5A/48VDC@RF全功 率	0.5A/24VDC@RF全功 率	湿度 (工作环境)	95%
相位稳定性, 最大值	0.5°	4°	湿度 (存储环境)	95%
隔离度, 最小值	50dB			

 深圳市晶沛电子有限公司	型号	LPHF-02G					
	客户编码	/	名称	外形图			
	单位	mm	设计	XS	时间	2022.11.14	
	比例	1:1	审核	XHH	时间	2022.11.14	
	视角		版本	A0	页数	1/1	

标记	变更内容	时间	修改

此文件属深圳市晶沛电子有限公司（以下简称“晶沛”）所有，它借出去后必须要求及时归还，此文件内容是保密的，属晶沛公司商业机密的一部份，此文件不管是形式还是内容都不得在未经晶沛提前书面许可的前提下由任何单位或个人抄袭或出版。
深圳市晶沛电子有限公司2021版权所有



产品规格

通道	CH1	CH2	启动力矩	0.05Nm@常温
接口类型	SMA-F (50欧姆)	SMA-F (50欧姆)	连续旋转力矩	0.05Nm@常温
样式	I	I	转速, 最大值	250rpm
频率	DC-18GHz	DC-10GHz	使用寿命, 最小值	500万转
峰值功率	1000W	1000W	壳体材料	铝合金
平均功率	60W@4.5GHz	10W@4.5GHz	表面处理	导电氧化
电压驻波比, 最大值	1.5	2.4	重量	0.13Kg
电压驻波比最大波动值	0.15	0.4	IP等级	IP60
插入损耗, 最大值	0.6dB	1.5dB	工作温度	-45 ~ +70°C
插入损耗最大波动值	0.15dB	0.4dB	存储温度	-55 ~ +85°C
相位稳定性, 最大值	2°	8°	湿度 (工作环境)	95%
隔离度, 最小值	50dB		湿度 (存储环境)	95%



JINPAT
www.slipring.cn

型号
MODEL

LPHF-02W-2

客户编码
Customer code

/

名称
TITLE

外形图

单位
UNIT

mm

TOL UNLESS SPECIFIED
(非特殊公差如下)
LINEAR (线性)
0-18 ± 0.2
>18-80 ± 0.3
>80-250 ± 0.5
ANGLE (角度)
° $\pm 0.5^\circ$

设计
DESIGN

HUBERY

日期
DATE

2021.06.03

比例
SCALE

1:1

审核
CHECKED

XHH

日期
DATE

2021.06.03

视角
PROJ.



版本
REV.

A0

页码
PAGE

1/1