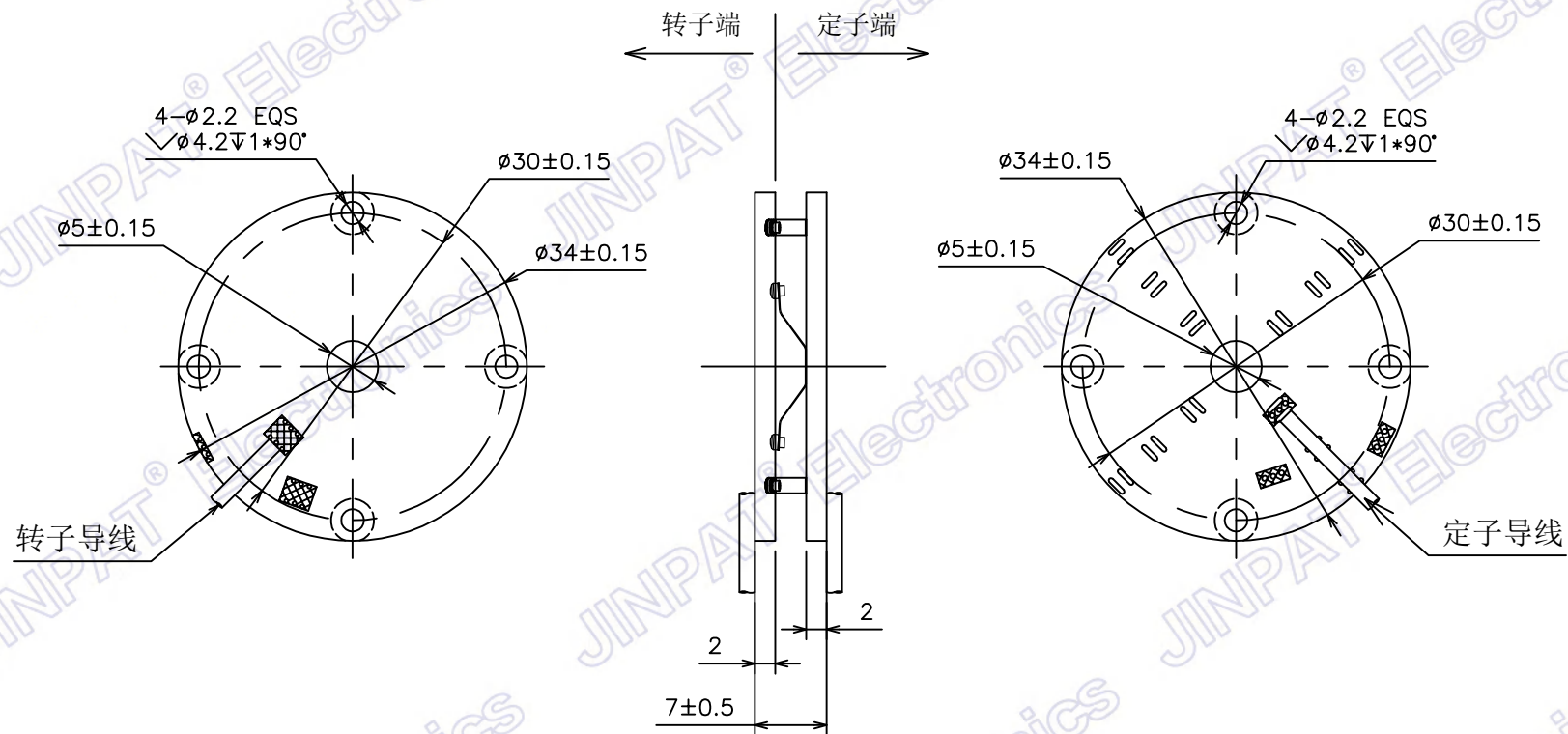


标记	变更内容	时间	修改

此文件属深圳市晶沛电子有限公司（以下简称“晶沛”）所有，它借出去后必须应要求及时归还，此文件内容是保密的，属晶沛公司商业机密的一部份，此文件不管是形式还是内容都不得在未经晶沛提前书面许可的前提下由任何单位或个人抄袭或出版。  
深圳市晶沛电子有限公司2018版权所有



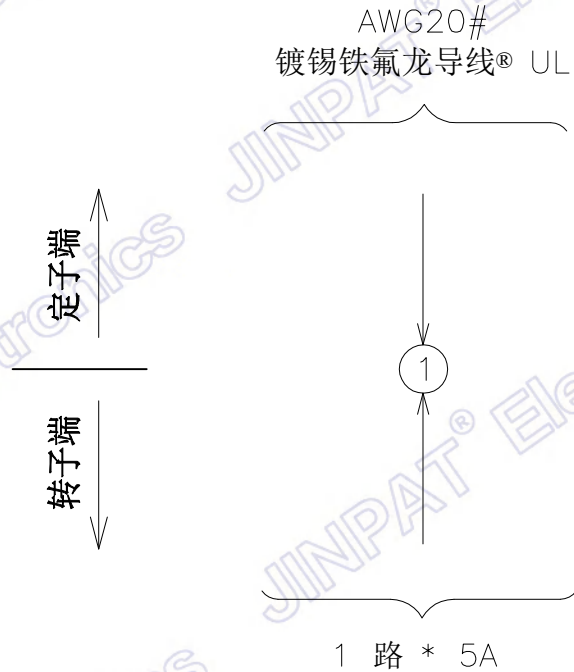
晶沛电子  
www.slipring.cn

型号	LPKS005-0105					
客户编码	/	名称	外形图			
单位	mm	设计	CSJ	日期	2018.04.10	
比例	1:1	审核	PYX	日期	2018.04.10	
视角		版本	A0	页数	1/2	

未注公差  
线度  
0-18 ±0.1  
>18-80 ±0.15  
>80-250 ±0.2  
角度  
x° ±0.5°

标记	变更内容	时间	修改

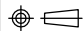
此文件属深圳市晶沛电子有限公司（以下简称“晶沛”）所有，它借出去后必须应要求及时归还，此文件内容是保密的，属晶沛公司商业机密的一部份，此文件不管是形式还是内容都不得在未经晶沛提前书面许可的前提下由任何单位或个人抄袭或出版。  
深圳市晶沛电子有限公司2018版权所有



注：存在闲置的焊盘、环路。

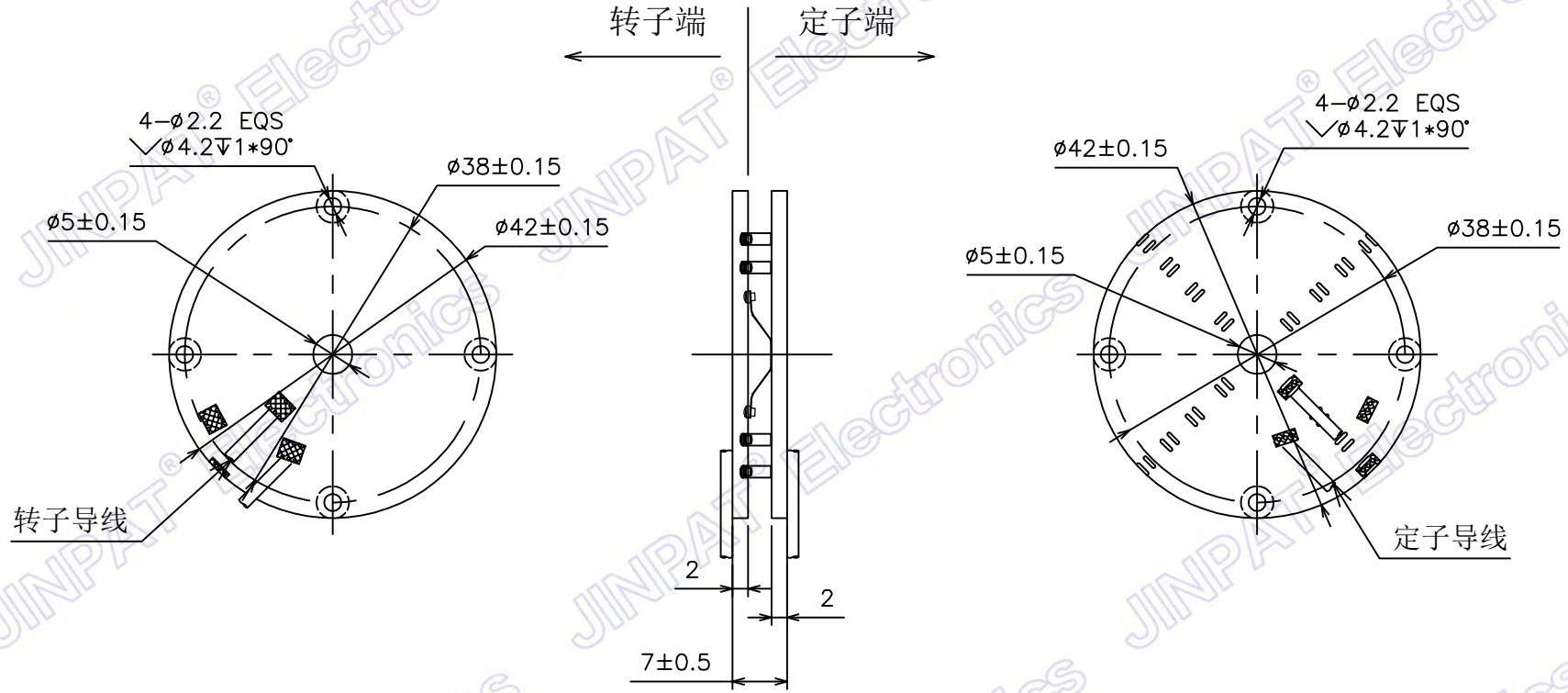
电气特性		机械特性	
环路数	共1路 其中1@5A	工作转速	0~100rpm
工作电压	240V	过孔直径	ø5
耐压强度	300VAC@50Hz	触点材质	贵金属
绝缘电阻	≥300MΩ@300VDC	壳体材质	FR-4
		导线长度	定子:300mm 转子:300mm
环境特性		其它	
工作温度	-20°C~+60°C	应用领域	/
工作湿度	≤60%RH	其他	/
防护等级	/	注：“P”代表功率，“S”代表信号。	

  
晶沛电子  
www.slpring.cn

型号	LPKS005-0105					
客户编码	/	名称	布线图			
单位	mm	未注公差 角度 x° ±0.5°	设计	CSJ	日期	2018.04.10
比例	1:1		审核	PYX	日期	2018.04.10
视角			版本	A0	页数	2/2

标记	变更内容	时间	修改

此文件属深圳市晶沛电子有限公司（以下简称“晶沛”）所有，它借出去后必须应要求及时归还，此文件内容是保密的，属晶沛公司商业机密的一部份，此文件不管是形式还是内容都不得在未经晶沛提前书面许可的前提下由任何单位或个人抄袭或出版。  
深圳市晶沛电子有限公司2018版权所有



晶沛电子  
www.slpring.cn

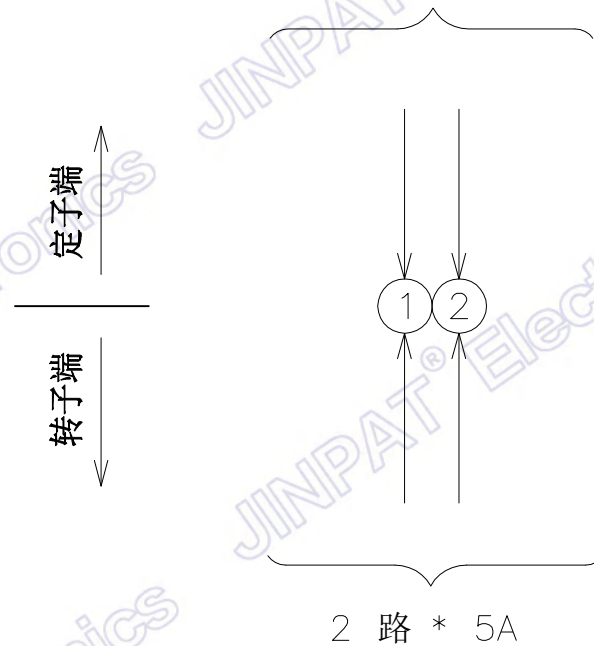
型号	LPKS005-0205				
客户编码	/	名称	外形图		
单位	mm	设计	CSJ	日期	2018.04.10
比例	1:1	审核	PYX	日期	2018.04.10
视角		版本	A0	页数	1/2

未注公差  
线度  
0-18  $\pm 0.1$   
>18-80  $\pm 0.15$   
>80-250  $\pm 0.2$   
角度  
x'  $\pm 0.5^\circ$

标记	变更内容	时间	修改

此文件属深圳市晶沛电子有限公司（以下简称“晶沛”）所有，它借出去后必须应要求及时归还，此文件内容是保密的，属晶沛公司商业机密的一部份，此文件不管是形式还是内容都不得在未经晶沛提前书面许可的前提下由任何单位或个人抄袭或出版。  
深圳市晶沛电子有限公司2018版权所有

AWG20#  
镀锡铁氟龙导线® UL



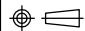
注:

- 1.内环为第1环，外环为第2环;
- 2.存在闲置的焊盘、环路.

电气特性		机械特性	
环路数	共2路 其中2@5A	工作转速	0~100rpm
工作电压	240V	过孔直径	ø5
耐压强度	300VAC@50Hz	触点材质	贵金属
绝缘电阻	≥300MΩ@300VDC	壳体材质	FR-4
环境特性		导线长度	定子:300mm 转子:300mm
工作温度	-20°C~+60°C	其它	
工作湿度	≤60%RH	应用领域	/
防护等级	/	其他	/

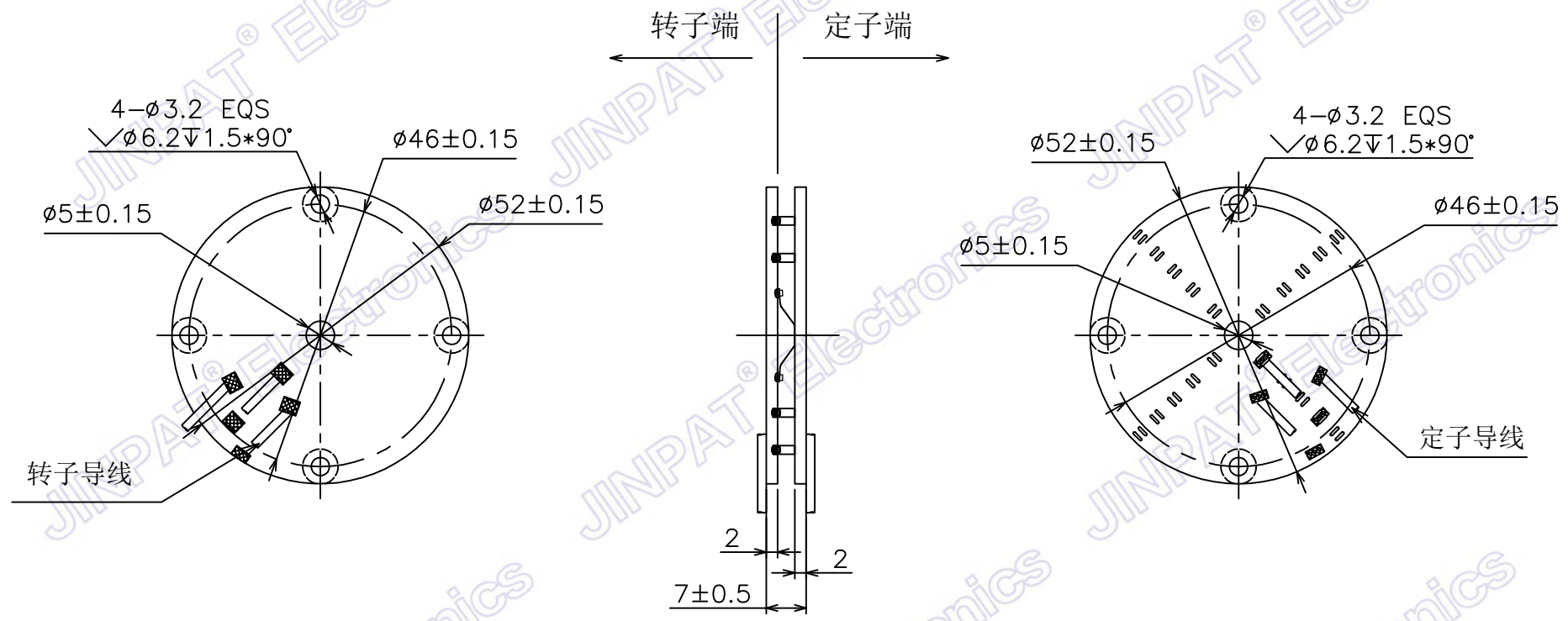
注：“P”代表功率，“S”代表信号。

  
晶沛电子  
www.slpring.cn

型号	LPKS005-0205				
客户编码	/	名称	布线图		
单位	mm	设计	CSJ	日期	2018.04.10
比例	1:1	审核	PYX	日期	2018.04.10
视角		版本	A0	页数	2/2

标记	变更内容	时间	修改

此文件属深圳市晶沛电子有限公司（以下简称“晶沛”）所有，它借出去后必须应要求及时归还，此文件内容是保密的，属晶沛公司商业机密的一部份，此文件不管是形式还是内容都不得在未经晶沛提前书面许可的前提下由任何单位或个人抄袭或出版。  
深圳市晶沛电子有限公司2018版权所有

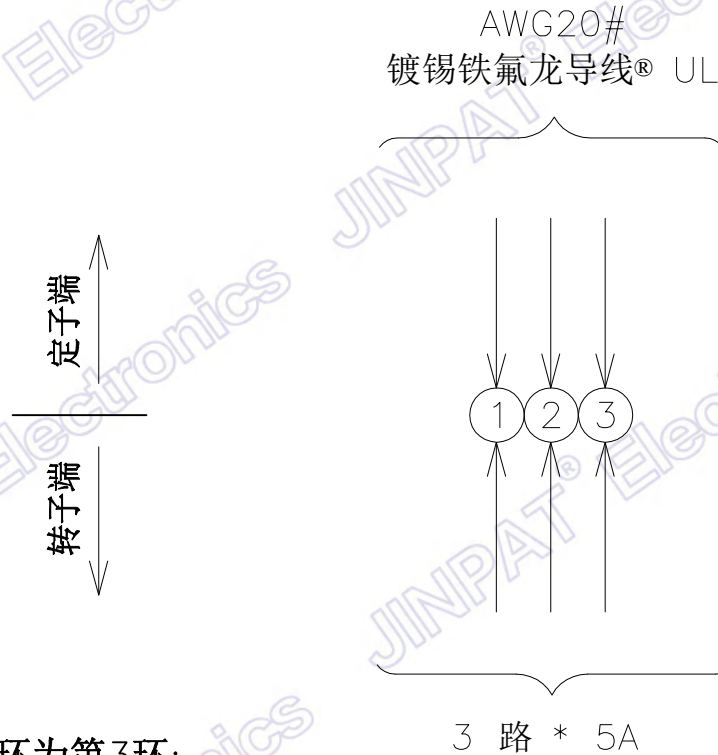


晶沛电子  
www.slipring.cn

型号	LPKS005-0305					
客户编码	/		名称	外形图		
单位	mm	未注公差 线度 0--18 $\pm 0.1$ >18--80 $\pm 0.15$ >80--250 $\pm 0.2$ 角度 x' $\pm 0.5^\circ$	设计	CSJ	日期	2018.04.10
比例	1:1		审核	PYX	日期	2018.04.10
视角			版本	A0	页数	1/2

标记	变更内容	时间	修改

此文件属深圳市晶沛电子有限公司（以下简称“晶沛”）所有，它借出去后必须应要求及时归还，此文件内容是保密的，属晶沛公司商业机密的一部份，此文件不管是形式还是内容都不得在未经晶沛提前书面许可的前提下由任何单位或个人抄袭或出版。  
深圳市晶沛电子有限公司2018版权所有



注:

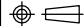
- 1.内环为第1环，外环为第3环;
- 2.存在闲置的焊盘、环路。

电气特性		机械特性	
环路数	共3路 其中3@5A	工作转速	0~100rpm
工作电压	240V	过孔直径	ø5
耐压强度	300VAC@50Hz	触点材质	贵金属
绝缘电阻	≥300MΩ@300VDC	壳体材质	FR-4
环境特性		导线长度	定子:300mm 转子:300mm
工作温度	-20°C~+60°C	其它	
工作湿度	≤60%RH	应用领域	/
防护等级	/	其他	/

注：“P”代表功率，“S”代表信号。



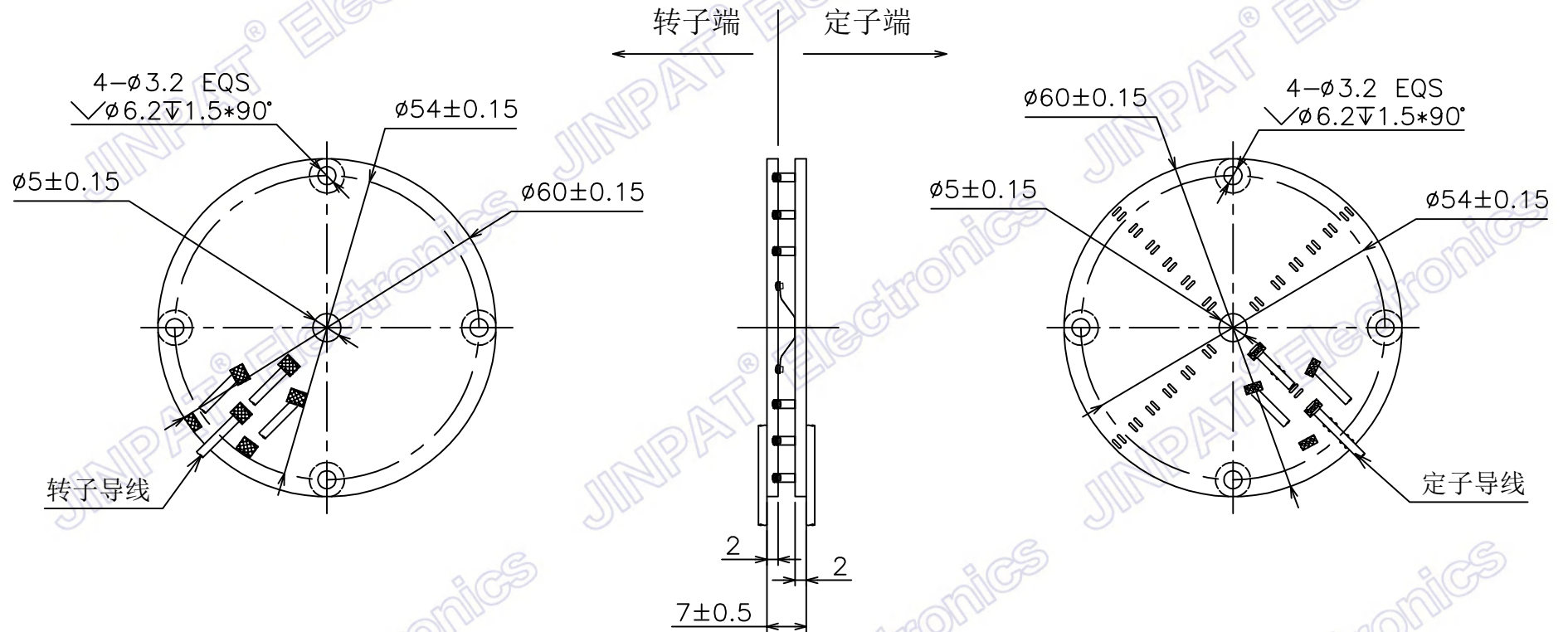
晶沛电子  
www.slpring.cn

型号	LPKS005-0305				
客户编码	/	名称	布线图		
单位	mm	设计	CSJ	日期	2018.04.10
比例	1:1	审核	PYX	日期	2018.04.10
视角		版本	A0	页数	2/2

未注公差  
 长度  
 0-18 ±0.1  
 >18-80 ±0.15  
 >80-250 ±0.2  
 角度  
 x° ±0.5°

标记	变更内容	时间	修改

此文件属深圳市晶沛电子有限公司（以下简称“晶沛”）所有，它借出去后必须应要求及时归还，此文件内容是保密的，属晶沛公司商业机密的一部份，此文件不管是形式还是内容都不得在未经晶沛提前书面许可的前提下由任何单位或个人抄袭或出版。  
深圳市晶沛电子有限公司2018版权所有



晶沛电子  
www.slpring.cn

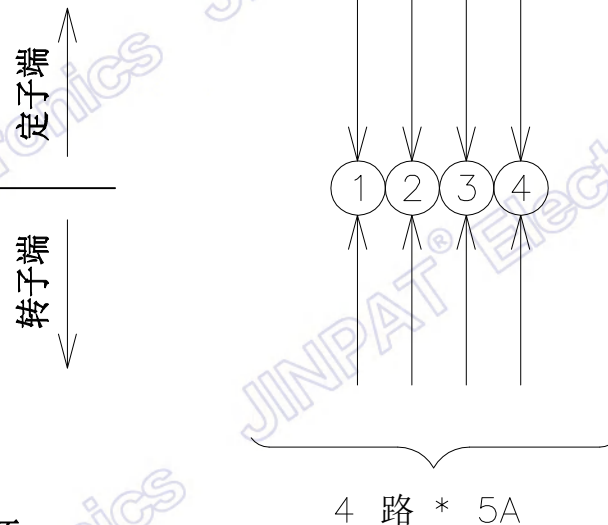
型号	LPKS005-0405				
客户编码	/	名称	外形图		
单位	mm	设计	CSJ	日期	2018.04.10
比例	1:1	审核	PYX	日期	2018.04.10
视角	$\phi$	版本	A0	页数	1/2

未注公差	
线度	
0-18	$\pm 0.1$
>18-80	$\pm 0.15$
>80-250	$\pm 0.2$
角度	
x'	$\pm 0.5^\circ$

标记	变更内容	时间	修改

此文件属深圳市晶沛电子有限公司（以下简称“晶沛”）所有，它借出去后必须应要求及时归还，此文件内容是保密的，属晶沛公司商业机密的一部份，此文件不管是形式还是内容都不得在未经晶沛提前书面许可的前提下由任何单位或个人抄袭或出版。  
深圳市晶沛电子有限公司2018版权所有

AWG20#  
镀锡铁氟龙导线® UL



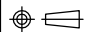
注:

- 1.内环为第1环，外环为第4环;
- 2.存在闲置的焊盘、环路.

电气特性		机械特性	
环路数	共4路 其中4@5A	工作转速	0~100rpm
工作电压	240V	过孔直径	ø5
耐压强度	300VAC@50Hz	触点材质	贵金属
绝缘电阻	≥300MΩ@300VDC	壳体材质	FR-4
环境特性		导线长度	定子:300mm 转子:300mm
工作温度	-20°C~+60°C	其它	
工作湿度	≤60%RH	应用领域	/
防护等级	/	其他	/

注：“P”代表功率，“S”代表信号。

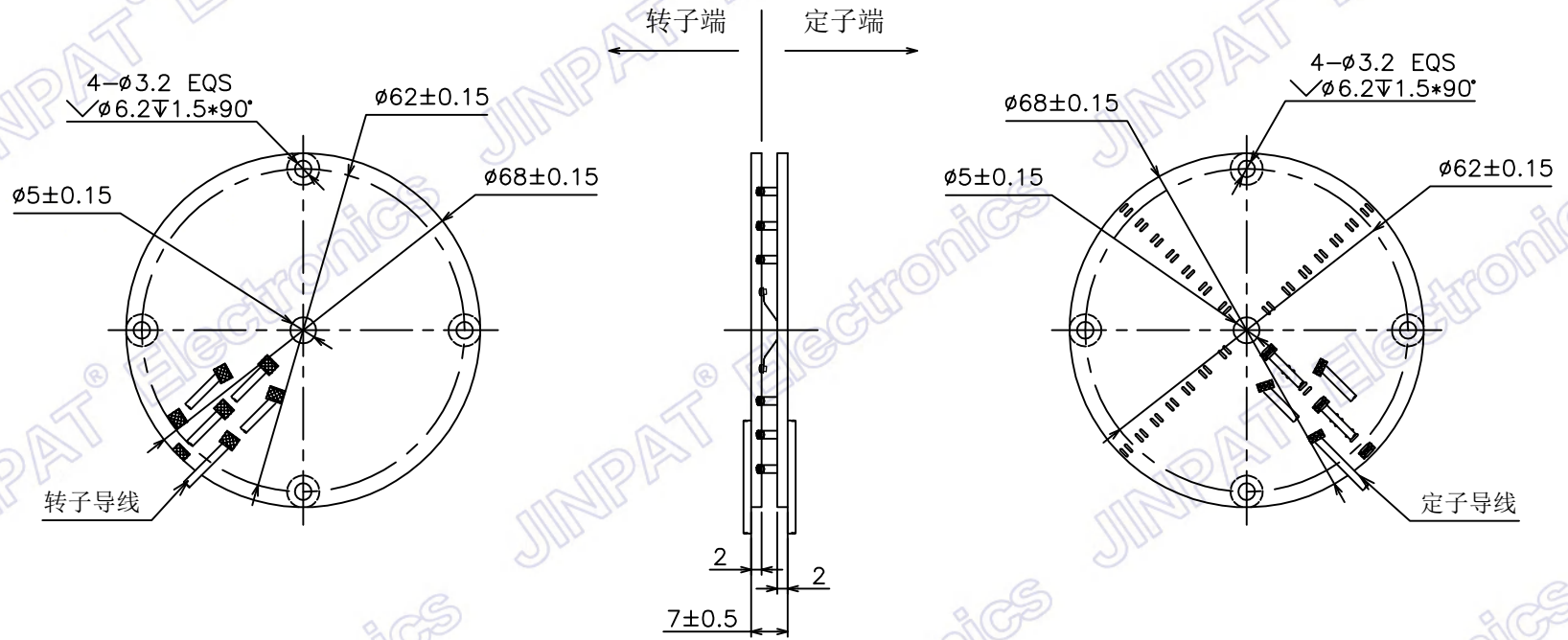
  
晶沛电子  
www.slpring.cn

型号	LPKS005-0405					
客户编码	/	名称	布线图			
单位	mm	未注公差 角度 x° ±0.5°	设计	CSJ	日期	2018.04.10
比例	1:1		审核	PYX	日期	2018.04.10
视角			版本	A0	页数	2/2

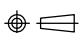


标记	变更内容	时间	修改

此文件属深圳市晶沛电子有限公司（以下简称“晶沛”）所有，它借出去后必须应要求及时归还，此文件内容是保密的，属晶沛公司商业机密的一部份，此文件不管是形式还是内容都不得在未经晶沛提前书面许可的前提下由任何单位或个人抄袭或出版。  
深圳市晶沛电子有限公司2018版权所有

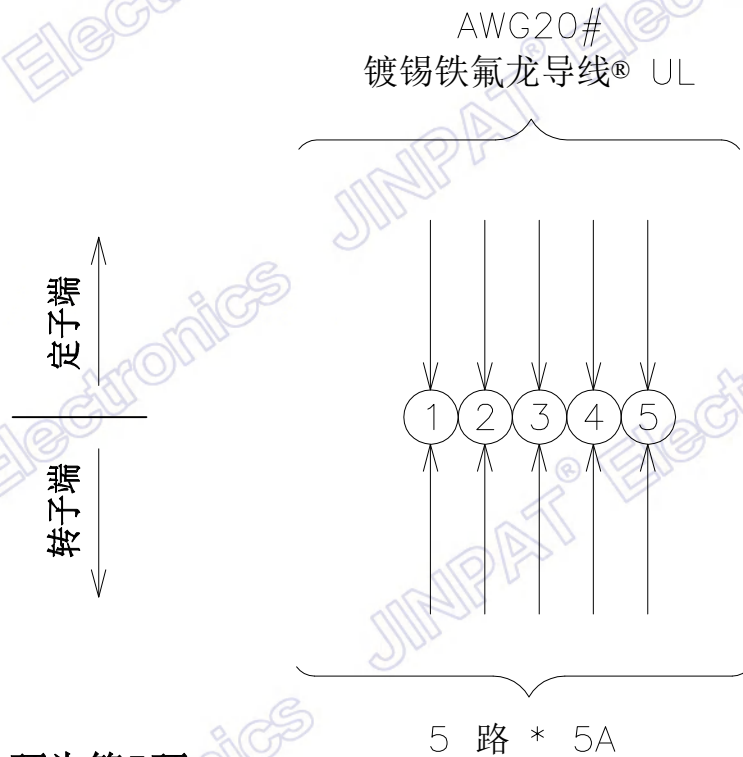


  
晶沛电子  
www.slipring.cn

型号	LPKS005-0505					
客户编码	/		名称	外形图		
单位	mm	未注公差	设计	CSJ	日期	2018.04.10
比例	1:1	线度 0-18 ±0.1 >18--80 ±0.15 >80--250 ±0.2	审核	PYX	日期	2018.04.10
视角		角度 x' ±0.5°	版本	A0	页数	1/2

标记	变更内容	时间	修改

此文件属深圳市晶沛电子有限公司（以下简称“晶沛”）所有，它借出去后必须应要求及时归还，此文件内容是保密的，属晶沛公司商业机密的一部份，此文件不管是形式还是内容都不得在未经晶沛提前书面许可的前提下由任何单位或个人抄袭或出版。  
深圳市晶沛电子有限公司2018版权所有



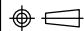
注:

- 1.内环为第1环，外环为第5环;
- 2.存在闲置的焊盘、环路.

电气特性		机械特性	
环路数	共5路 其中5@5A	工作转速	0~100rpm
工作电压	240V	过孔直径	ø5
耐压强度	300VAC@50Hz	触点材质	贵金属
绝缘电阻	≥300MΩ@300VDC	壳体材质	FR-4
环境特性		导线长度	定子:300mm 转子:300mm
工作温度	-20°C~+60°C	其它	
工作湿度	≤60%RH	应用领域	/
防护等级	/	其他	/

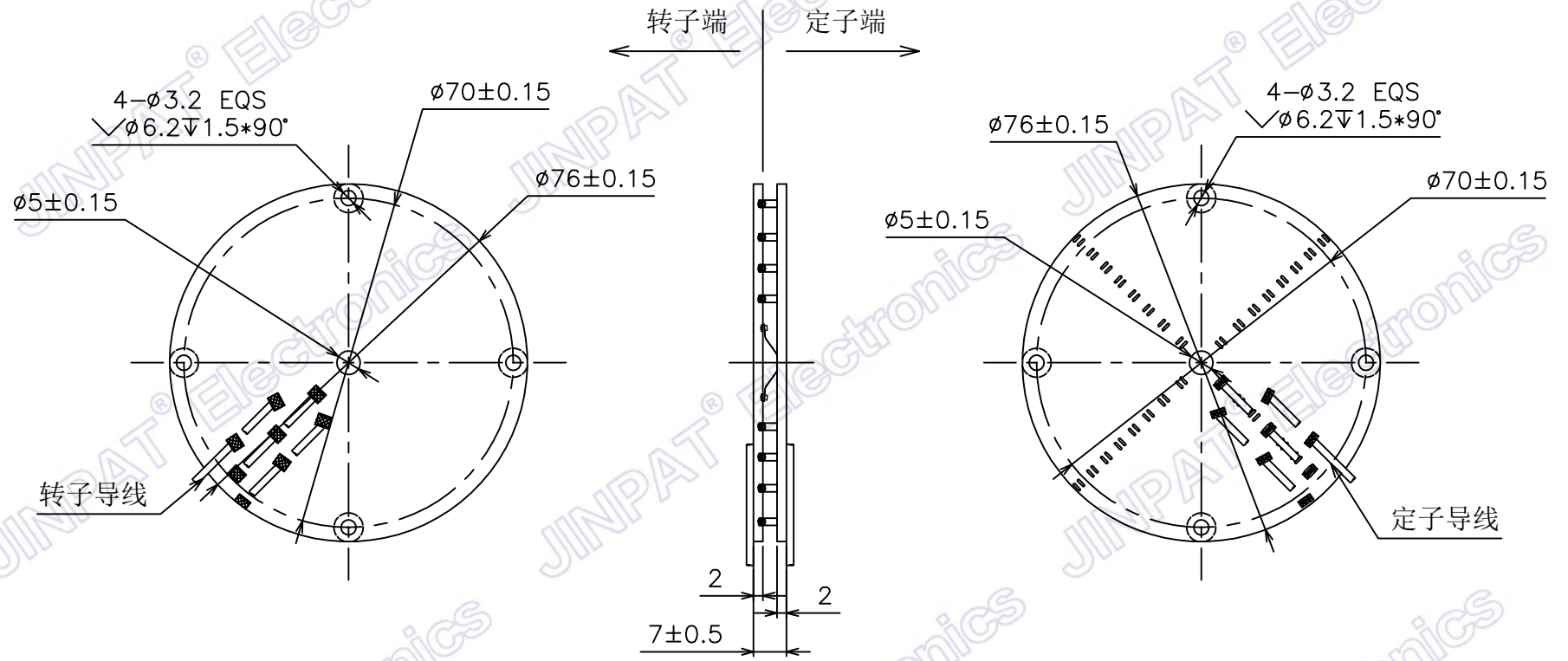
注：“P”代表功率，“S”代表信号。

  
**晶沛电子**  
[www.slipring.cn](http://www.slipring.cn)

型号	LPKS005-0505					
客户编码	/	名称	布线图			
单位	mm	未注公差 线度 0-18 ±0.1 >18--80 ±0.15 >80--250 ±0.2 角度 x° ±0.5°	设计	CSJ	日期	2018.04.10
比例	1:1		审核	PYX	日期	2018.04.10
视角		版本	A0	页数	2/2	

标记	变更内容	时间	修改

此文件属深圳市晶沛电子有限公司（以下简称“晶沛”）所有，它借出去后必须应要求及时归还，此文件内容是保密的，属晶沛公司商业机密的一部份，此文件不管是形式还是内容都不得在未经晶沛提前书面许可的前提下由任何单位或个人抄袭或出版。  
深圳市晶沛电子有限公司2018版权所有

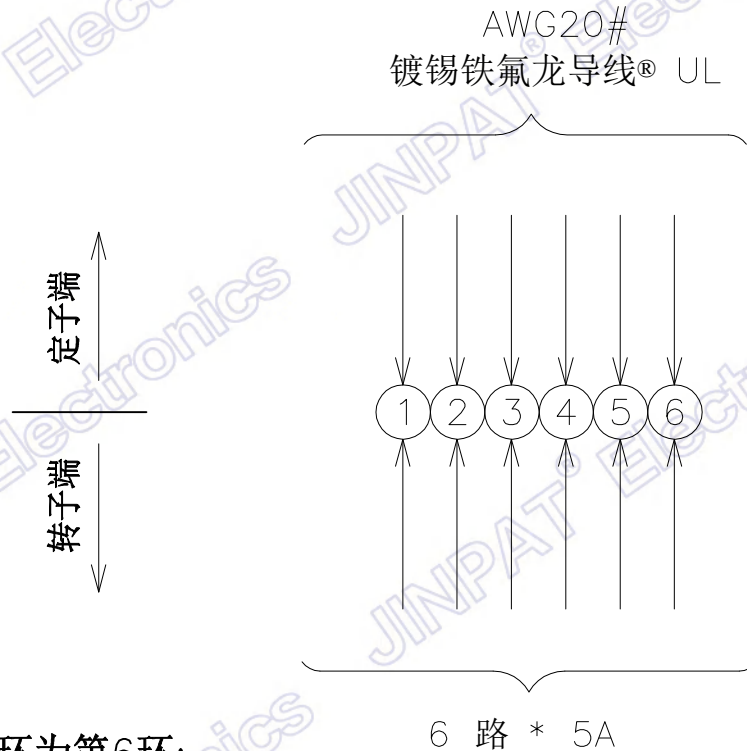


晶沛电子  
www.slpring.cn

型号	LPKS005-0605					
客户编码	/	名称	外形图			
单位	mm	未注公差	设计	CSJ	日期	2018.04.10
比例	1:1	线度 0-18 $\pm 0.1$ >18-80 $\pm 0.15$ >80-250 $\pm 0.2$	审核	PYX	日期	2018.04.10
视角	$\phi$	角度 x' $\pm 0.5^\circ$	版本	A0	页数	1/2

标记	变更内容	时间	修改

此文件属深圳市晶沛电子有限公司（以下简称“晶沛”）所有，它借出去后必须应要求及时归还，此文件内容是保密的，属晶沛公司商业机密的一部份，此文件不管是形式还是内容都不得在未经晶沛提前书面许可的前提下由任何单位或个人抄袭或出版。  
深圳市晶沛电子有限公司2018版权所有



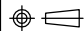
注:

- 1.内环为第1环，外环为第6环;
- 2.存在闲置的焊盘、环路。

电气特性		机械特性	
环路数	共6路 其中6@5A	工作转速	0~100rpm
工作电压	240V	过孔直径	ø5
耐压强度	300VAC@50Hz	触点材质	贵金属
绝缘电阻	≥300MΩ@300VDC	壳体材质	FR-4
环境特性		导线长度	定子:300mm 转子:300mm
工作温度	-20°C~+60°C	其它	
工作湿度	≤60%RH	应用领域	/
防护等级	/	其他	/

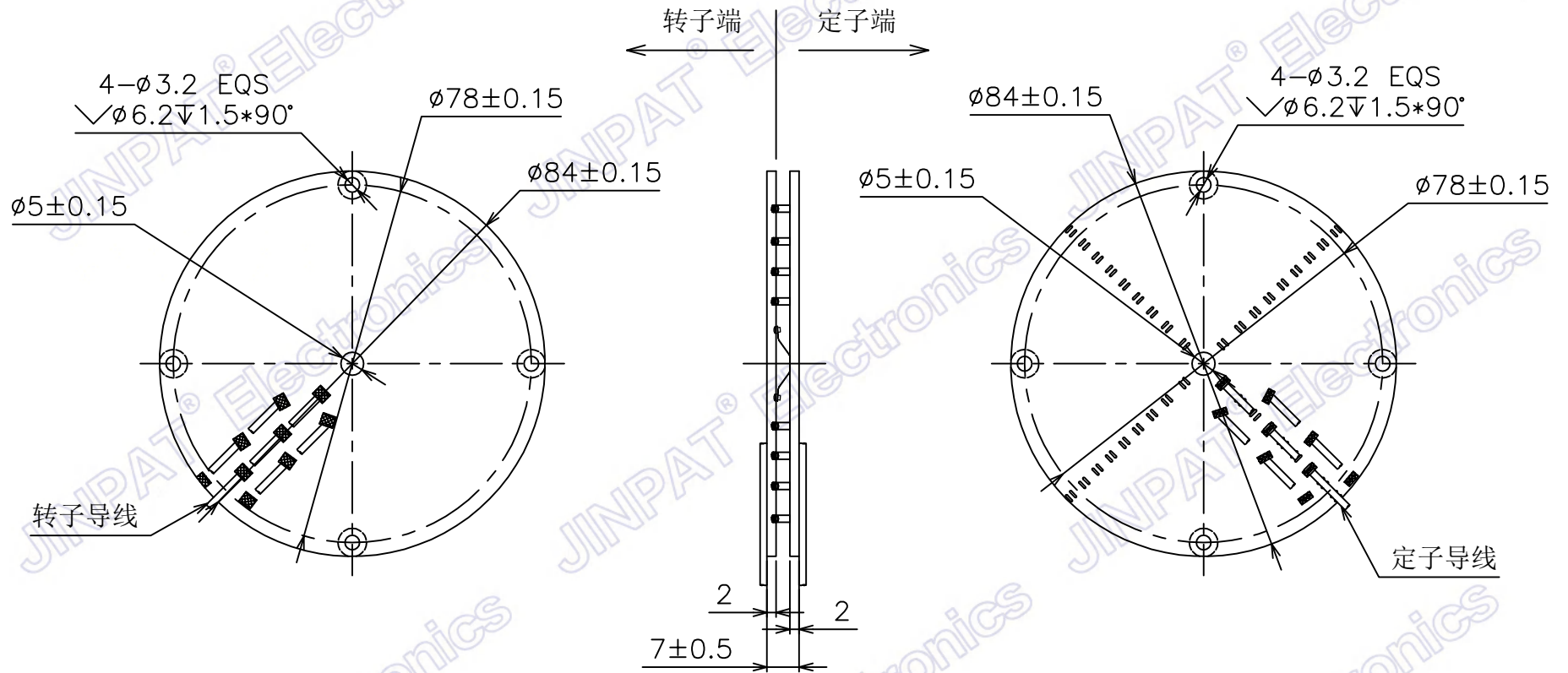
注：“P”代表功率，“S”代表信号。

  
**晶沛电子**  
[www.slipring.cn](http://www.slipring.cn)

型号	LPKS005-0605					
客户编码	/	名称	布线图			
单位	mm	未注公差 角度 x° ±0.5°	设计	CSJ	日期	2018.04.10
比例	1:1		审核	PYX	日期	2018.04.10
视角		版本	A0	页数	2/2	

标记	变更内容	时间	修改

此文件属深圳市晶沛电子有限公司（以下简称“晶沛”）所有，它借出去后必须应要求及时归还，此文件内容是保密的，属晶沛公司商业机密的一部份，此文件不管是形式还是内容都不得在未经晶沛提前书面许可的前提下由任何单位或个人抄袭或出版。  
深圳市晶沛电子有限公司2018版权所有



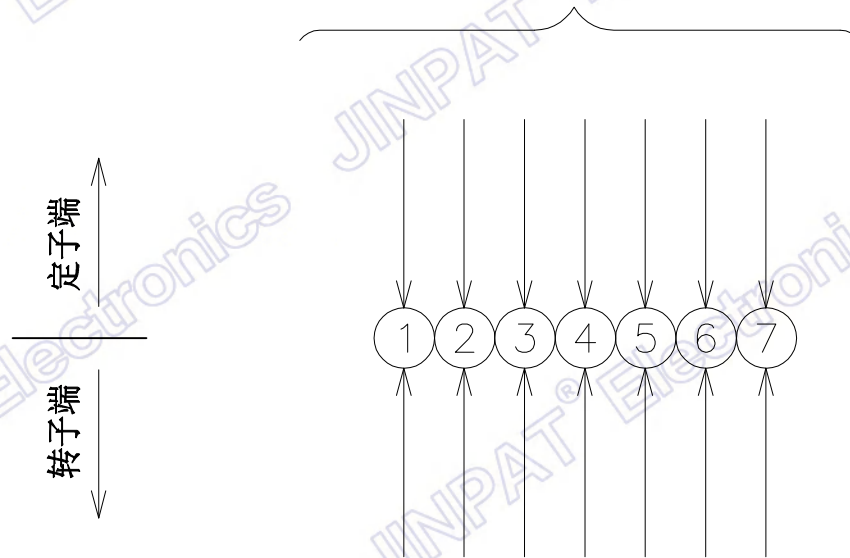
晶沛电子  
www.slipring.cn

型号	LPKS005-0705					
客户编码	/	名称	外形图			
单位	mm	设计	CSJ	日期	2018.04.10	
比例	1:1	审核	PYX	日期	2018.04.10	
视角		版本	A0	页数	1/2	

标记	变更内容	时间	修改

此文件属深圳市晶沛电子有限公司（以下简称“晶沛”）所有，它借出去后必须应要求及时归还，此文件内容是保密的，属晶沛公司商业机密的一部份，此文件不管是形式还是内容都不得在未经晶沛提前书面许可的前提下由任何单位或个人抄袭或出版。  
深圳市晶沛电子有限公司2018版权所有

AWG20#  
镀锡铁氟龙导线® UL



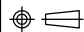
注:

- 1.内环为第1环，外环为第7环;
- 2.存在闲置的焊盘、环路.

7 路 \* 5A

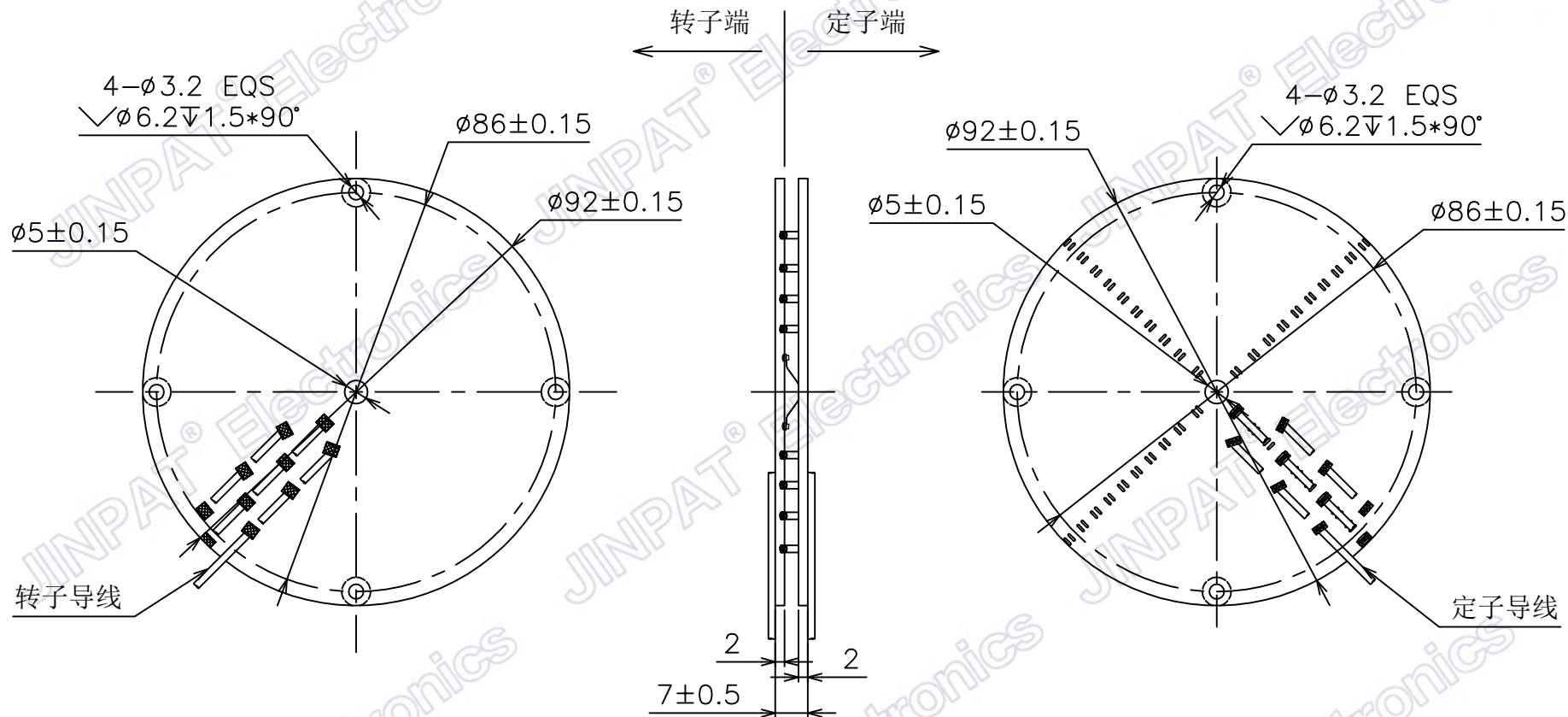
电气特性		机械特性	
环路数	共7路 其中7@5A	工作转速	0~100rpm
工作电压	240V	过孔直径	ø5
耐压强度	300VAC@50Hz	触点材质	贵金属
绝缘电阻	≥300MΩ@300VDC	壳体材质	FR-4
		导线长度	定子:300mm 转子:300mm
环境特性		其它	
工作温度	-20°C~+60°C	应用领域	/
工作湿度	≤60%RH	其他	/
防护等级	/	注：“P”代表功率，“S”代表信号。	

  
晶沛电子  
www.slpring.cn

型号	LPKS005-0705				
客户编码	/	名称	布线图		
单位	mm	设计	CSJ	日期	2018.04.10
比例	1:1	审核	PYX	日期	2018.04.10
视角		版本	A0	页数	2/2

标记	变更内容	时间	修改

此文件属深圳市晶沛电子有限公司（以下简称“晶沛”）所有，它借出去后必须应要求及时归还，此文件内容是保密的，属晶沛公司商业机密的一部份，此文件不管是形式还是内容都不得在未经晶沛提前书面许可的前提下由任何单位或个人抄袭或出版。  
深圳市晶沛电子有限公司2018版权所有



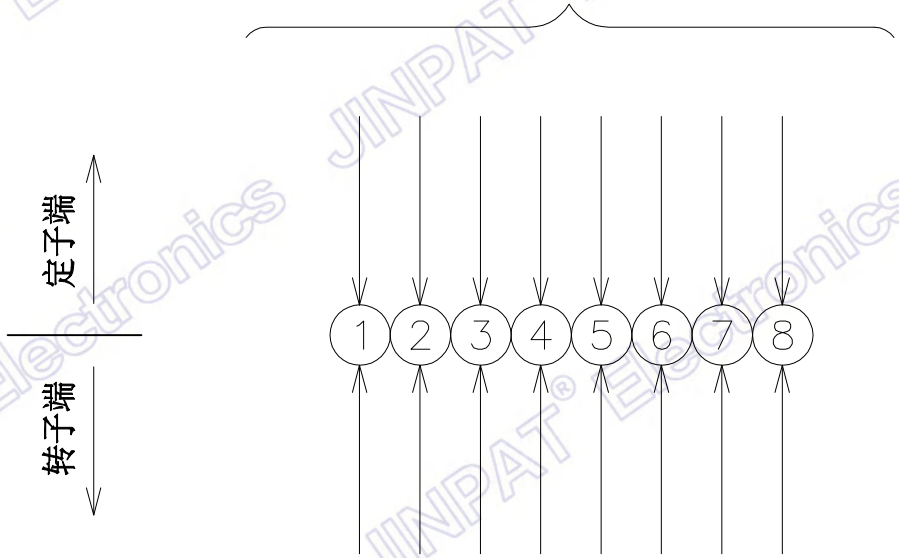
晶沛电子  
www.slpring.cn

型号	LPKS005-0805					
客户编码	/	名称	外形图			
单位	mm	未注公差	设计	CSJ	日期	2018.04.10
比例	1:1	线度 0-18 $\pm 0.1$ >18-80 $\pm 0.15$ >80-250 $\pm 0.2$	审核	PYX	日期	2018.04.10
视角		角度 x' $\pm 0.5^\circ$	版本	A0	页数	1/2

标记	变更内容	时间	修改

此文件属深圳市晶沛电子有限公司（以下简称“晶沛”）所有，它借出去后必须应要求及时归还，此文件内容是保密的，属晶沛公司商业机密的一部份，此文件不管是形式还是内容都不得在未经晶沛提前书面许可的前提下由任何单位或个人抄袭或出版。  
深圳市晶沛电子有限公司2018版权所有

AWG20#  
镀锡铁氟龙导线® UL



注:

- 1.内环为第1环，外环为第8环;
- 2.存在闲置的焊盘、环路。

8 路 \* 5A

电气特性		机械特性	
环路数	共8路 其中8@5A	工作转速	0~100rpm
工作电压	240V	过孔直径	ø5
耐压强度	300VAC@50Hz	触点材质	贵金属
绝缘电阻	≥300MΩ@300VDC	壳体材质	FR-4
环境特性		导线长度	定子:300mm 转子:300mm
其它		应用领域	/
工作温度	-20°C~+60°C	其他	/
工作湿度	≤60%RH	注：“P”代表功率，“S”代表信号。	
防护等级	/		

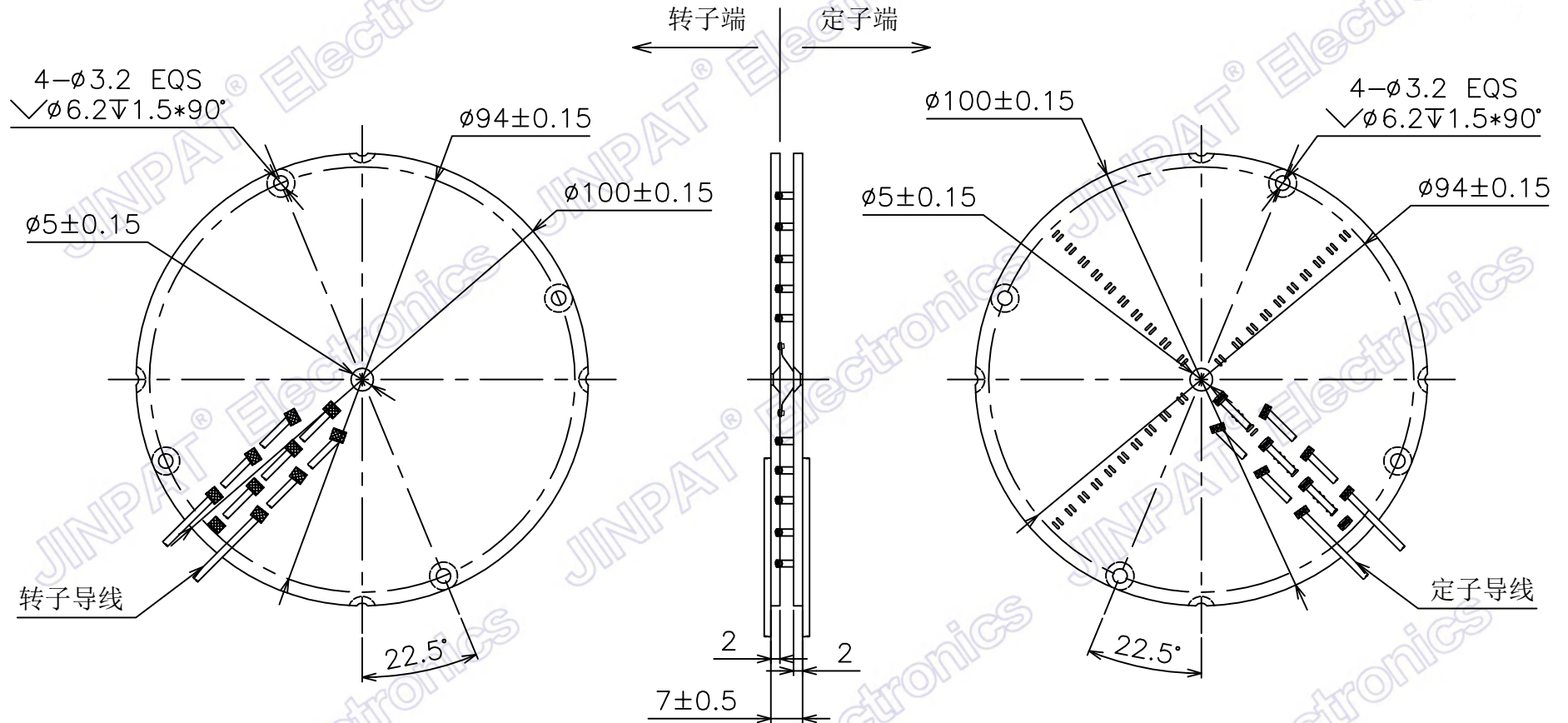
晶沛电子  
www.slpring.cn

型号	LPKS005-0805					
客户编码	/	名称	布线图			
单位	mm	未注公差 线度 0--18 ±0.1 >18--80 ±0.15 >80--250 ±0.2 角度 x° ±0.5°	设计	CSJ	日期	2018.04.10
比例	1:1		审核	PYX	日期	2018.04.10
视角		版本	A0	页数	2/2	



标记	变更内容	时间	修改

此文件属深圳市晶沛电子有限公司（以下简称“晶沛”）所有，它借出去后必须应要求及时归还，此文件内容是保密的，属晶沛公司商业机密的一部份，此文件不管是形式还是内容都不得在未经晶沛提前书面许可的前提下由任何单位或个人抄袭或出版。  
深圳市晶沛电子有限公司2018版权所有



晶沛电子  
www.slpring.cn

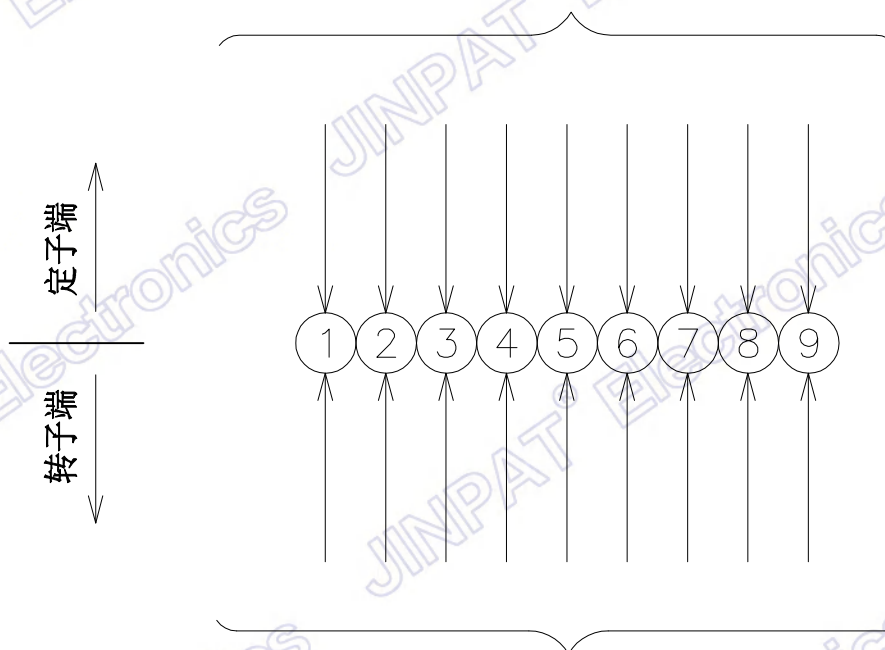
型号	LPKS005-0905				
客户编码	/	名称	外形图		
单位	mm	设计	CSJ	日期	2018.04.10
比例	1:1	审核	PYX	日期	2018.04.10
视角		版本	A0	页数	1/2

未注公差  
线度  
0-18  $\pm 0.1$   
>18-80  $\pm 0.15$   
>80-250  $\pm 0.2$   
角度  
x'  $\pm 0.5^\circ$

标记	变更内容	时间	修改

此文件属深圳市晶沛电子有限公司（以下简称“晶沛”）所有，它借出去后必须应要求及时归还，此文件内容是保密的，属晶沛公司商业机密的一部份，此文件不管是形式还是内容都不得在未经晶沛提前书面许可的前提下由任何单位或个人抄袭或出版。  
深圳市晶沛电子有限公司2018版权所有

AWG20#  
镀锡铁氟龙导线® UL



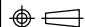
注:

- 1.内环为第1环，外环为第9环;
- 2.存在闲置的焊盘、环路。

9 路 \* 5A

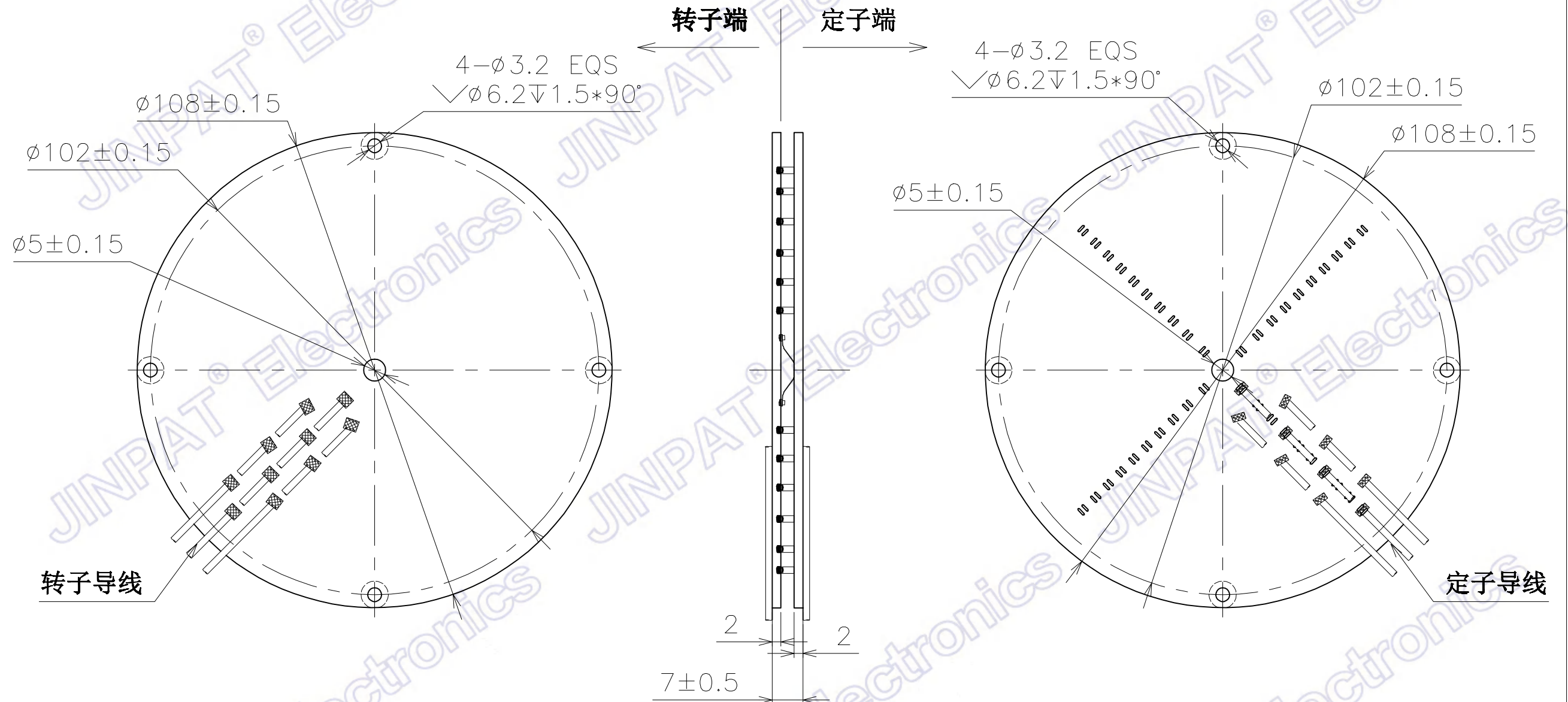
电气特性		机械特性	
环路数	共9路 其中9@5A	工作转速	0~100rpm
工作电压	240V	过孔直径	ø5
耐压强度	300VAC@50Hz	触点材质	贵金属
绝缘电阻	≥300MΩ@300VDC	壳体材质	FR-4
环境特性		导线长度	定子:300mm 转子:300mm
其它		其它	
工作温度	-20°C~+60°C	应用领域	/
工作湿度	≤60%RH	其他	/
防护等级	/	注：“P”代表功率，“S”代表信号。	

  
晶沛电子  
www.slpring.cn

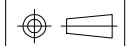
型号	LPKS005-0905				
客户编码	/	名称	布线图		
单位	mm	设计	CSJ	日期	2018.04.10
比例	1:1	审核	PYX	日期	2018.04.10
视角		版本	A0	页数	2/2

标记	变更内容	时间	修改

此文件属深圳市晶沛电子有限公司（以下简称“晶沛”）所有，它借出去后必须应要求及时归还，此文件内容是保密的，属晶沛公司商业机密的一部份，此文件不管是形式还是内容都不得在未经晶沛提前书面许可的前提下由任何单位或个人抄袭或出版。  
深圳市晶沛电子有限公司2018版权所有



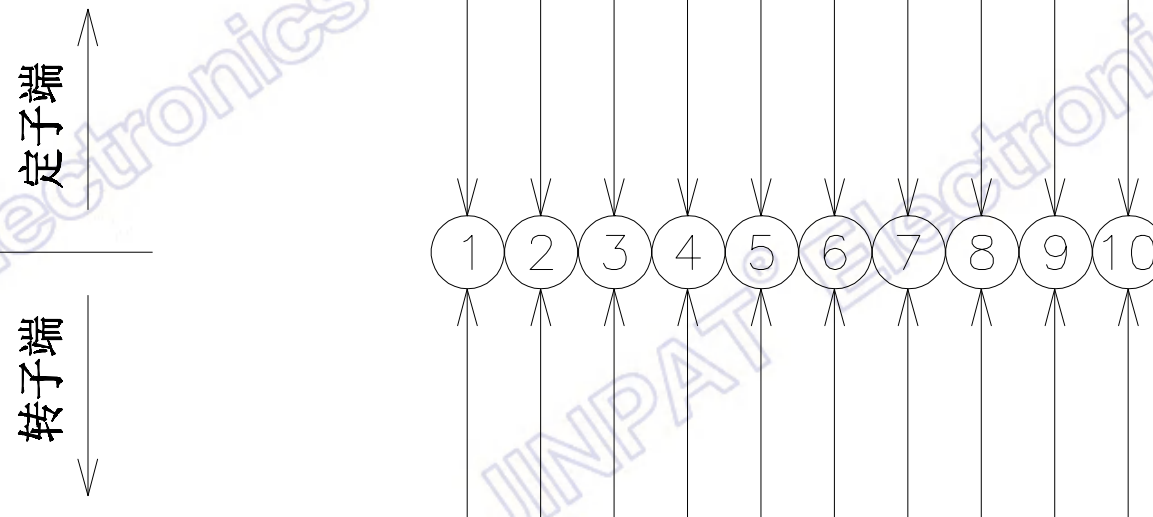
  
晶沛电子  
www.slpring.cn

型号	LPKS005-1005					
客户编码	/		名称	外形图		
单位	mm	未注公差 线度 0--18 $\pm 0.1$ >18--80 $\pm 0.15$ >80--250 $\pm 0.2$ 角度 $\pm 0.5'$	设计	CSJ	日期	2018.04.10
比例	1:1		审核	PYX	日期	2018.04.10
视角			版本	A0	页数	1/2

标记	变更内容	时间	修改

此文件属深圳市晶沛电子有限公司（以下简称“晶沛”）所有，它借出去后必须应要求及时归还，此文件内容是保密的，属晶沛公司商业机密的一部份，此文件不管是形式还是内容都不得在未经晶沛提前书面许可的前提下由任何单位或个人抄袭或出版。  
深圳市晶沛电子有限公司2018版权所有

AWG20#  
镀锡铁氟龙导线® UL



10 路 \* 5A

注:

1. 内环为第1环，外环为第10环；
2. 存在闲置的焊盘、环路。

电气特性		机械特性	
环路数	共10路 其中10@5A	工作转速	0~100rpm
工作电压	240V	过孔直径	φ5
耐压强度	300VAC@50Hz	触点材质	贵金属
绝缘电阻	≥300MΩ@300VDC	壳体材质	FR-4
环境特性		其它	
工作温度	-20°C~+60°C	导线长度	定子:300mm 转子:300mm
工作湿度	≤60%RH	应用领域	/
防护等级	/	其他	/
注：“P”代表功率，“S”代表信号。			

  
晶沛电子  
www.slipring.cn

型号	LPKS005-1005					
客户编码	/	名称	布线图			
单位	mm	未注公差 长度 0--18 ±0.1 >18--80 ±0.15 >80--250 ±0.2 角度 x' ±0.5'	设计	CSJ	日期	2018.04.10
比例	1:1		审核	PYX	日期	2018.04.10
视角		版本	A0	页数	2/2	