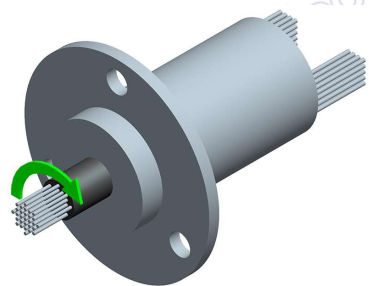
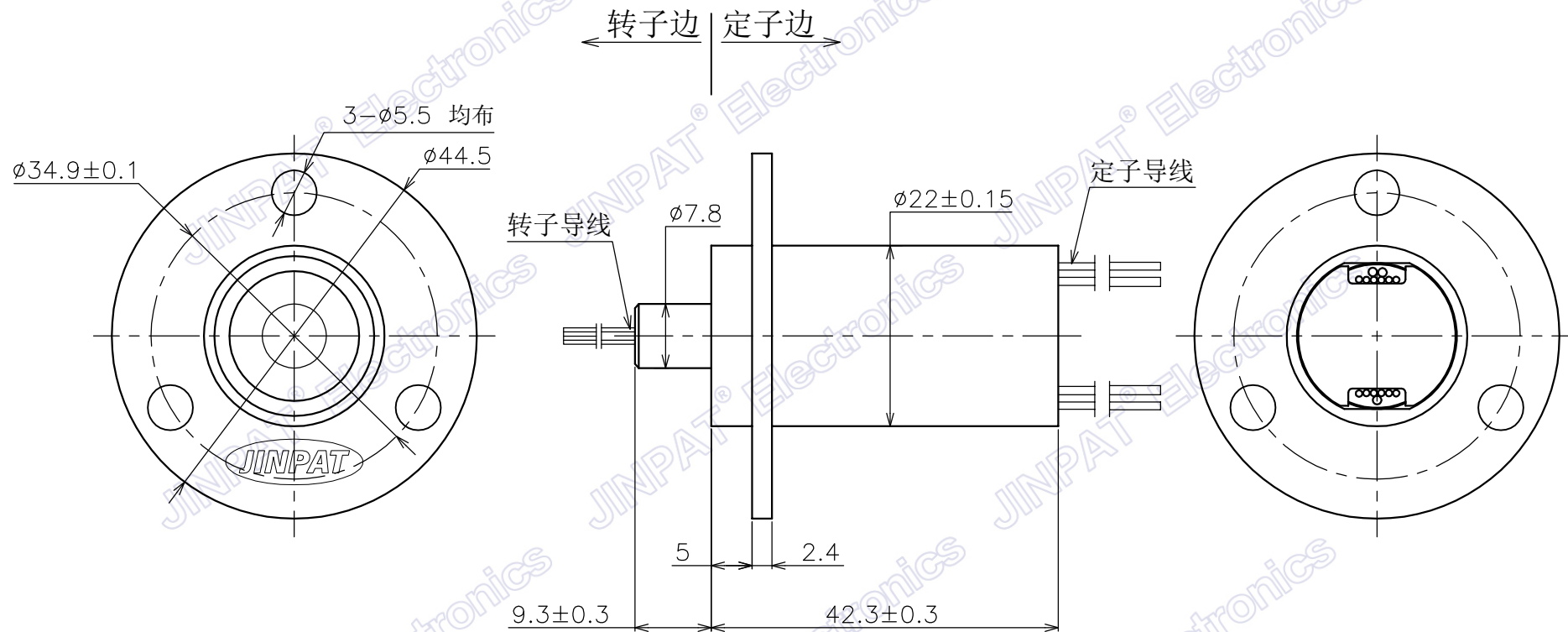

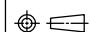


标记	变更内容	时间	修改

此文件属深圳市晶沛电子有限公司（以下简称“晶沛”）所有，它借出去后必须应要求及时归还，此文件内容是保密的，属晶沛公司商业机密的一部份，此文件不管是形式还是内容都不得在未经晶沛提前书面许可的前提下由任何单位或个人抄袭或出版。

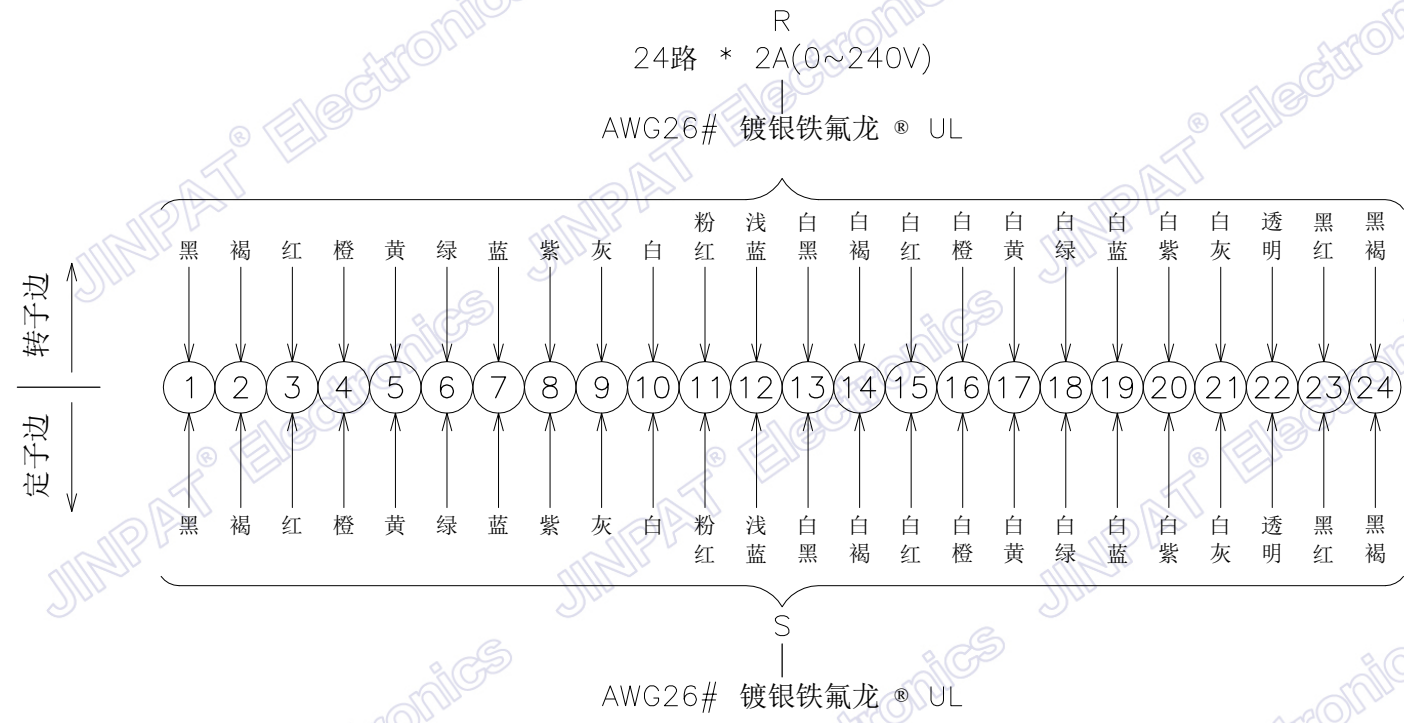
深圳市晶沛电子有限公司 2022 版权所有



 晶沛电子 www.slpring.cn		型号	LPC-24			
		客户编码		名称	外形图	
单位	mm	未注公差	设计	ZYH	日期	2022.04.02
比例	1:1	线度 0--18 ±0.1 >18--80 ±0.15 >80--250 ±0.2	审核	LML	日期	2022.04.02
视角		角度 x° ±0.5°	版本	AO	页数	1/2

标记	变更内容	时间	修改

此文件属深圳市晶沛电子有限公司（以下简称“晶沛”）所有，它借出去后必须应要求及时归还，此文件内容是保密的，属晶沛公司商业机密的一部份，此文件不管是形式还是内容都不得在未经晶沛提前书面许可的前提下由任何单位或个人抄袭或出版。
深圳市晶沛电子有限公司 2022版权所有



电子电气特性		机械特性		
环路数	总计	24路	工作转速	0~300rpm
	详细	24路2A	触点材质	金对金
工作电压		0~240V AC/DC	壳体材质	工程塑料
耐压强度		≥500VAC@50Hz	导线长度	定子:250±5mm 转子:250±5mm
绝缘电阻		≥1000MΩ@500VDC	动态电阻波动值	≤35mΩ
环境特性		其它		
工作温度	-20°C~+60°C	应用领域	/	
工作湿度	≤60%RH	其他	/	
防护等级	IP40			

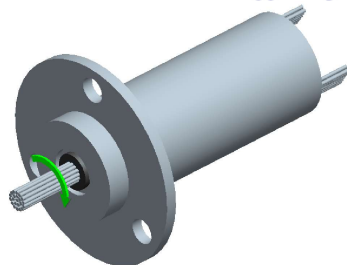
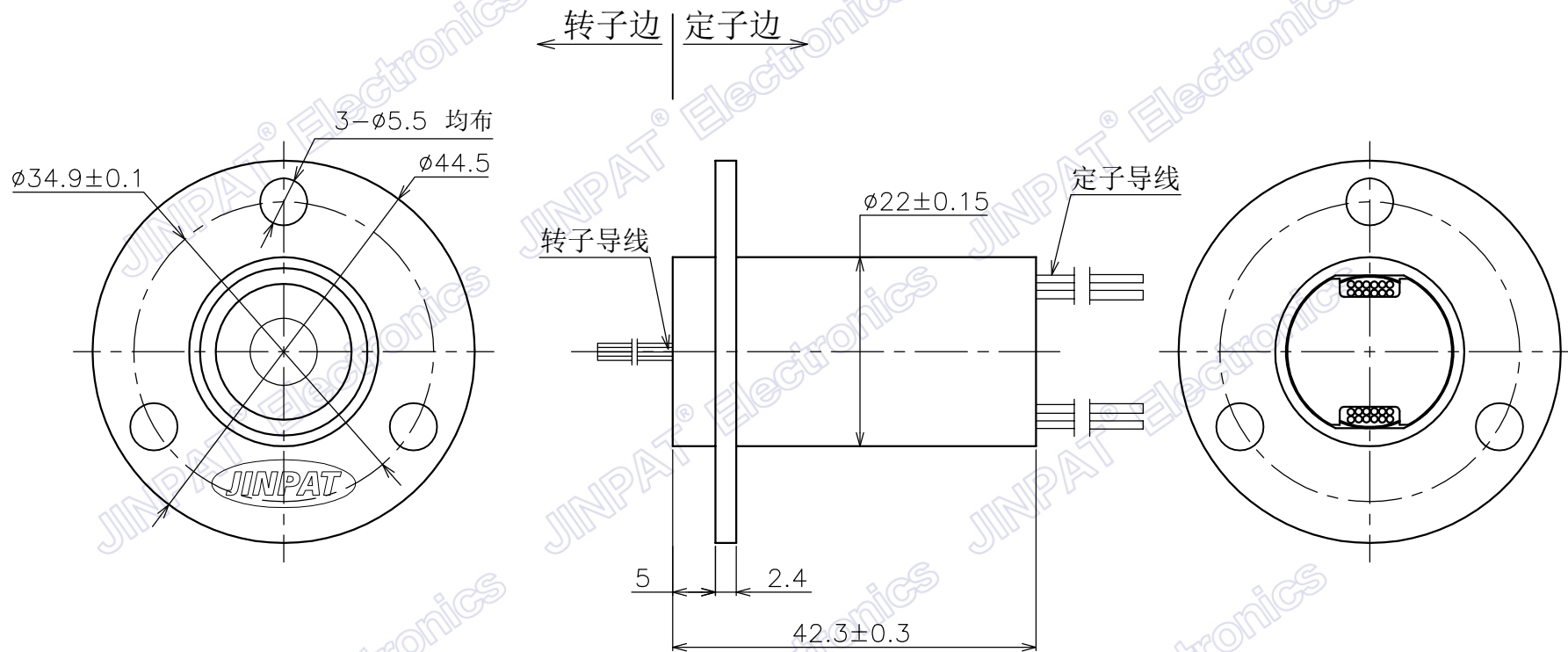
晶沛电子
www.slpring.cn

型号	LPC-24					
客户编码		名称	布线图			
单位	mm	未注公差 线度 0--18 ±0.1 >18--80 ±0.15 >80--250 ±0.2 角度 x° ±0.5°	设计	ZYH	日期	2022.04.02
比例	1:1		审核	LML	日期	2022.04.02
视角		版本	AO	页数	2/2	

标记	变更内容	时间	修改

此文件属深圳市晶沛电子有限公司（以下简称“晶沛”）所有，它借出去后必须应要求及时归还，此文件内容是保密的，属晶沛公司商业机密的一部份，此文件不管是形式还是内容都不得在未经晶沛提前书面许可的前提下由任何单位或个人抄袭或出版。

深圳市晶沛电子有限公司 2022 版权所有

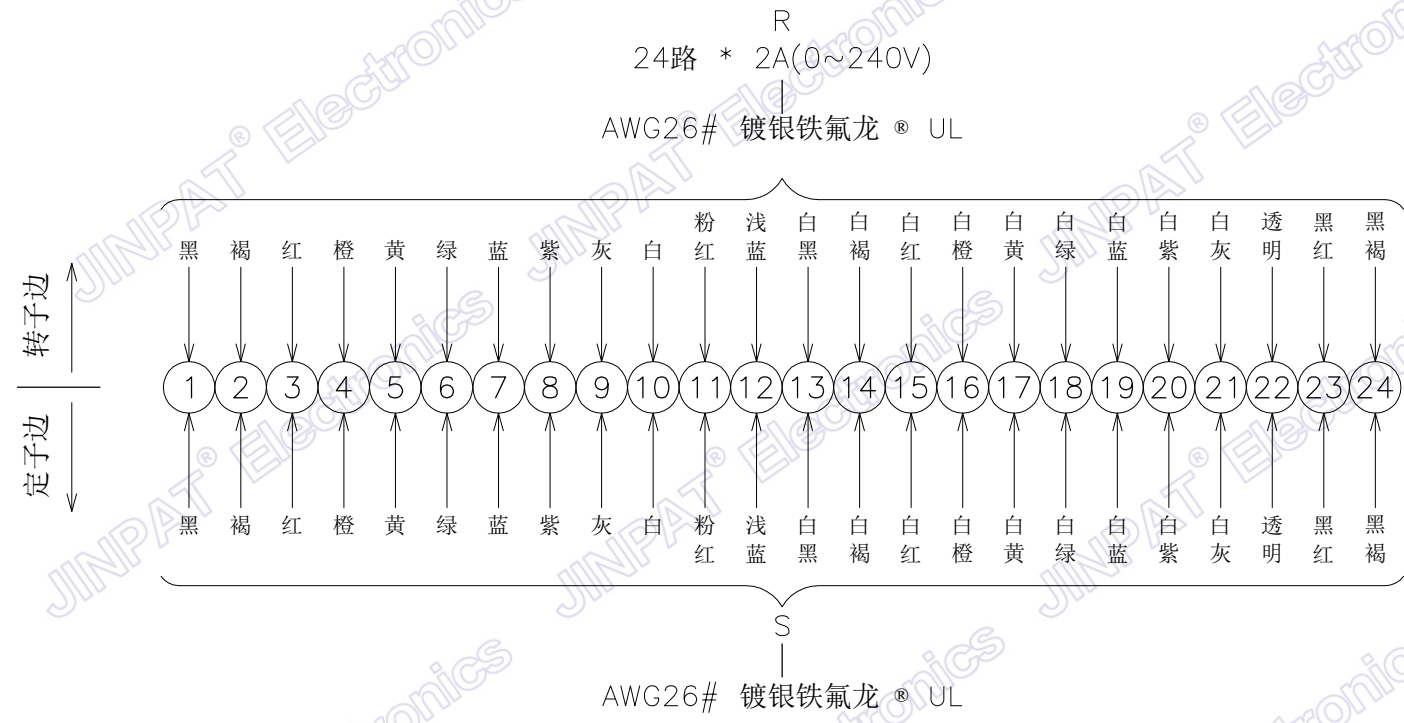


晶沛电子
www.slpring.cn

型号	LPC-24YB					
客户编码		名称	外形图			
单位	mm	未注公差	设计	ZYH	日期	2022.04.02
比例	1:1	线度 0--18 ±0.1 >18--80 ±0.15 >80--250 ±0.2	审核	LML	日期	2022.04.02
视角		角度 x° ±0.5°	版本	AO	页数	1/2

标记	变更内容	时间	修改

此文件属深圳市晶沛电子有限公司（以下简称“晶沛”）所有，它借出去后必须应要求及时归还，此文件内容是保密的，属晶沛公司商业机密的一部份，此文件不管是形式还是内容都不得在未经晶沛提前书面许可的前提下由任何单位或个人抄袭或出版。
深圳市晶沛电子有限公司 2022版权所有



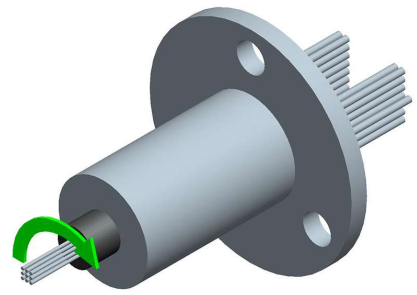
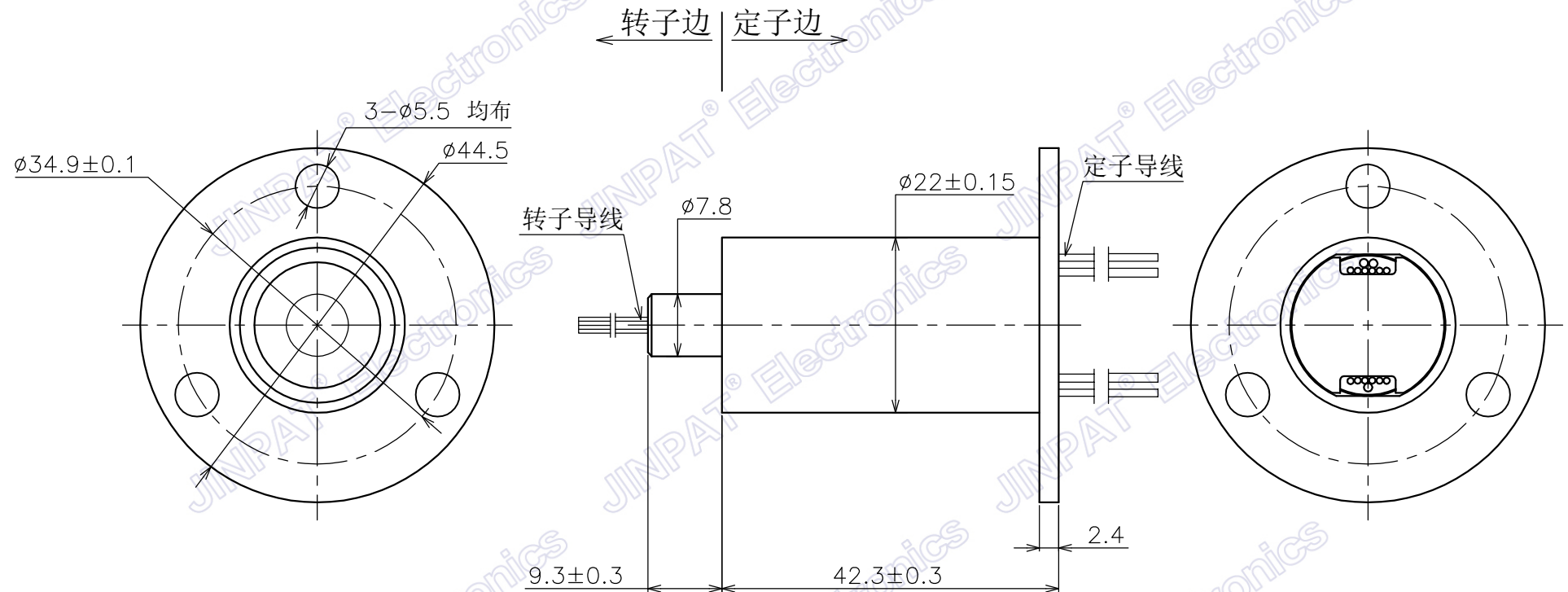
电子电气特性		机械特性		
环路数	总计	24路	工作转速	0~300rpm
	详细	24路2A	触点材质	金对金
工作电压	0~240V AC/DC		壳体材质	工程塑料
耐压强度	≥500VAC@50Hz	导线长度	定子:250±5mm 转子:250±5mm	
绝缘电阻	≥1000MΩ@500VDC	动态电阻波动值	≤35mΩ	
环境特性		其它		
工作温度	-20°C~+60°C	应用领域	/	
工作湿度	≤60%RH	其他	/	
防护等级	IP40			


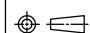
晶沛电子
www.slpring.cn

型号	LPC-24YB					
客户编码		名称	布线图			
单位	mm	未注公差 线度 0--18 ±0.1 >18--80 ±0.15 >80--250 ±0.2 角度 x° ±0.5°	设计	ZYH	日期	2022.04.02
比例	1:1		审核	LML	日期	2022.04.02
视角		版本	AO	页数	2/2	

标记	变更内容	时间	修改

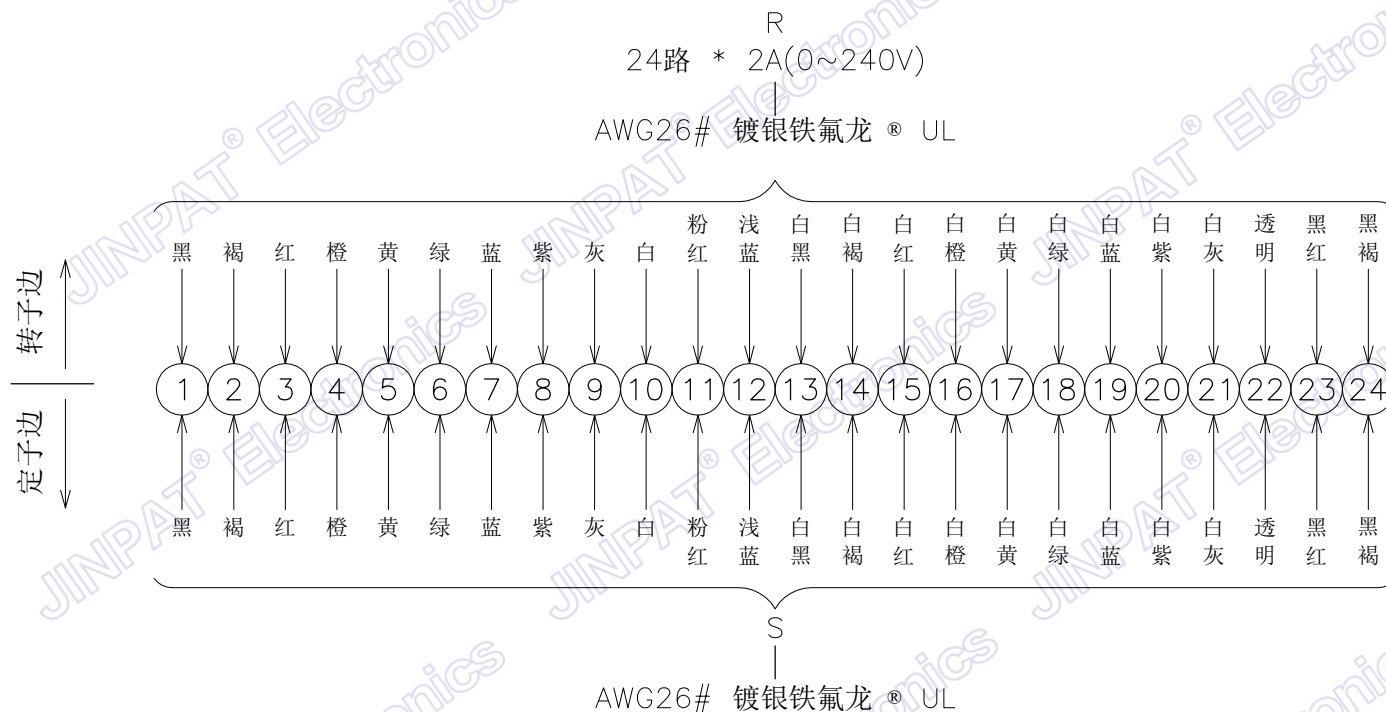
此文件属深圳市晶沛电子有限公司（以下简称“晶沛”）所有，它借出去后必须应要求及时归还，此文件内容是保密的，属晶沛公司商业机密的一部份，此文件不管是形式还是内容都不得在未经晶沛提前书面许可的前提下由任何单位或个人抄袭或出版。
 深圳市晶沛电子有限公司 2022版权所有



 晶沛电子 www.slpring.cn		型号	LPC-24YD				
		客户编码	名称	外形图			
单位	mm	未注公差 线度 0--18 ±0.1 >18--80 ±0.15 >80--250 ±0.2 角度 ° ±0.5°	设计	ZYH	日期	2022.04.02	
比例	1:1		审核	LML	日期	2022.04.02	
视角		版本	AO	页数	1/2		

标记	变更内容	时间	修改

此文件属深圳市晶沛电子有限公司（以下简称“晶沛”）所有，它借出去后必须应要求及时归还，此文件内容是保密的，属晶沛公司商业机密的一部份，此文件不管是形式还是内容都不得在未经晶沛提前书面许可的前提下由任何单位或个人抄袭或出版。
深圳市晶沛电子有限公司 2022版权所有



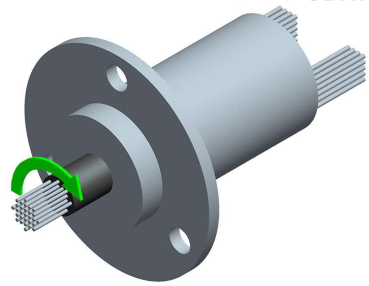
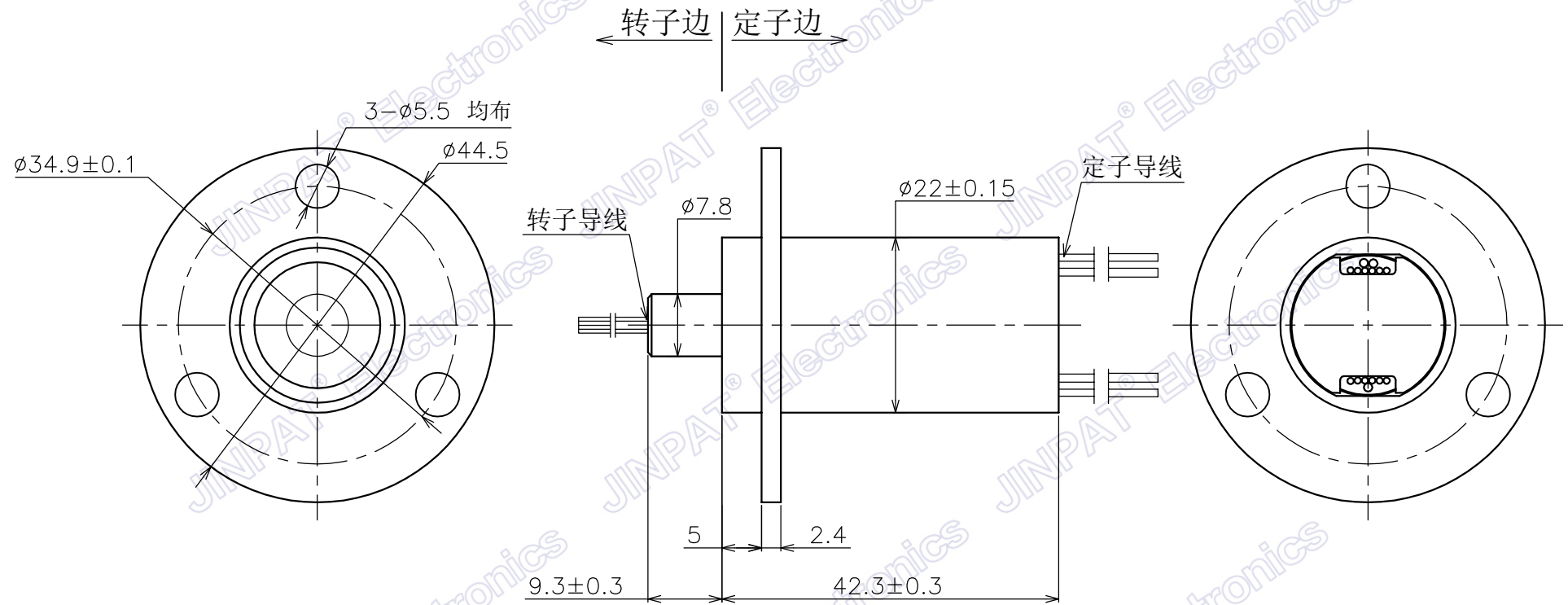
电子电气特性		机械特性		
环路数	总计	24路	工作转速	0~300rpm
	详细	24路2A	触点材质	金对金
工作电压	0~240V AC/DC		壳体材质	铝合金
耐压强度	≥500VAC@50Hz	导线长度	定子:250±5mm 转子:250±5mm	
绝缘电阻	≥1000MΩ@500VDC	动态电阻波动值	≤35mΩ	
环境特性		其它		
工作温度	-20°C~+60°C	应用领域	/	
工作湿度	≤60%RH	其他	/	
防护等级	IP40			





型号	LPC-24YD					
客户编码		名称	布线图			
单位	mm	未注公差 线度 0--18 ±0.1 >18--80 ±0.15 >80--250 ±0.2 角度 x° ±0.5°	设计	ZYH	日期	2022.04.02
比例	1:1		审核	LML	日期	2022.04.02
视角		版本	AO	页数	2/2	

标记	变更内容	时间	修改

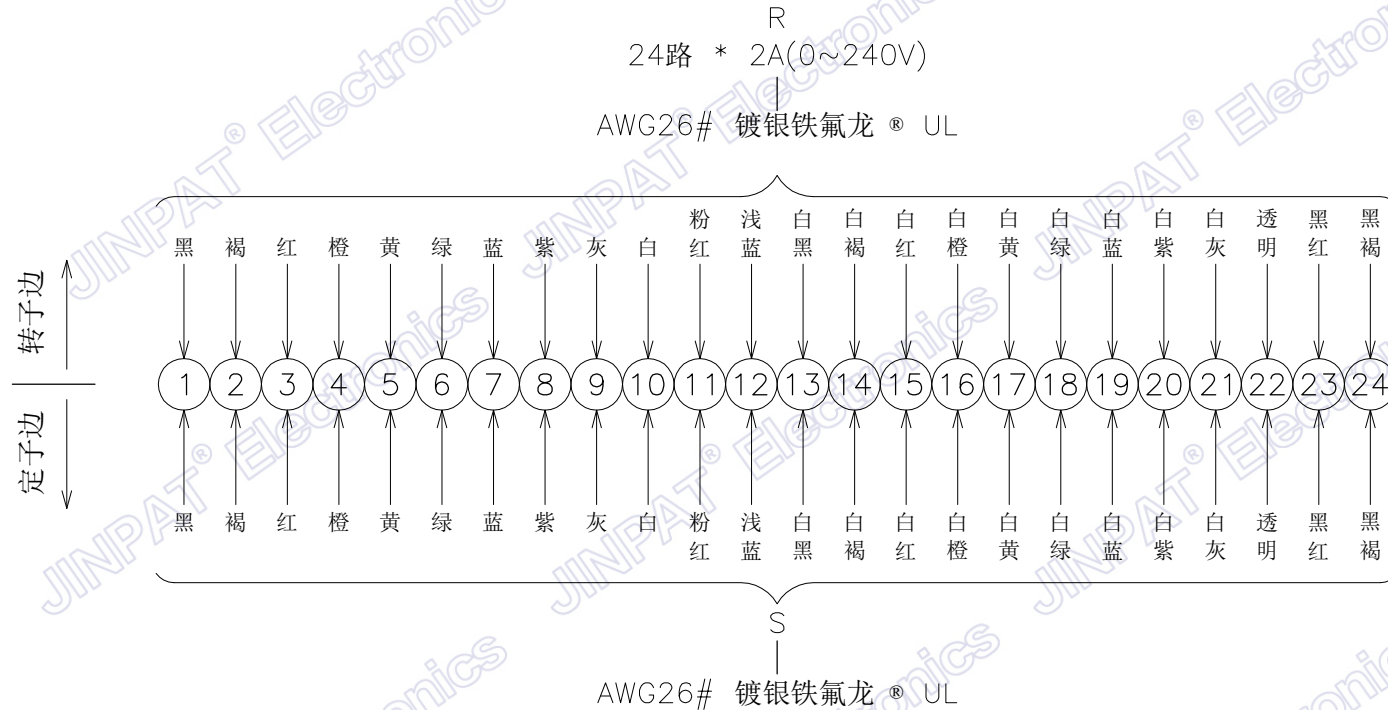
此文件属深圳市晶沛电子有限公司（以下简称“晶沛”）所有，它借出去后必须应要求及时归还，此文件内容是保密的，属晶沛公司商业机密的一部份，此文件不管是形式还是内容都不得在未经晶沛提前书面许可的前提下由任何单位或个人抄袭或出版。
深圳市晶沛电子有限公司 2022 版权所有




 晶沛电子 www.slpring.cn		型号	LPC-24YJ			
		客户编码		名称	外形图	
单位	mm	未注公差 线度 0-18 ±0.1 >18-80 ±0.15 >80-250 ±0.2 角度 ° ±0.5°	设计	ZYH	日期	2022.04.02
比例	1:1		审核	LML	日期	2022.04.02
视角			版本	AO	页数	1/2

标记	变更内容	时间	修改


此文件属深圳市晶沛电子有限公司（以下简称“晶沛”）所有，它借出去后必须应要求及时归还，此文件内容是保密的，属晶沛公司商业机密的一部份，此文件不管是形式还是内容都不得在未经晶沛提前书面许可的前提下由任何单位或个人抄袭或出版。
深圳市晶沛电子有限公司 2022版权所有



电子电气特性		机械特性		
环路数	总计	24路	工作转速	0~300rpm
	详细	24路2A	触点材质	金对金
工作电压	0~240V AC/DC		壳体材质	铝合金
耐压强度	≥500VAC@50Hz	导线长度	定子:250±5mm 转子:250±5mm	
绝缘电阻	≥1000MΩ@500VDC	动态电阻波动值	≤35mΩ	
环境特性		其它		
工作温度	-20°C~+60°C	应用领域	/	
工作湿度	≤60%RH	其他	/	
防护等级	IP40			

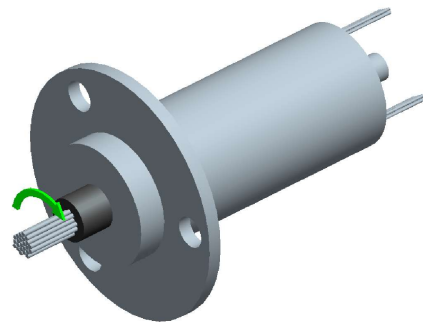
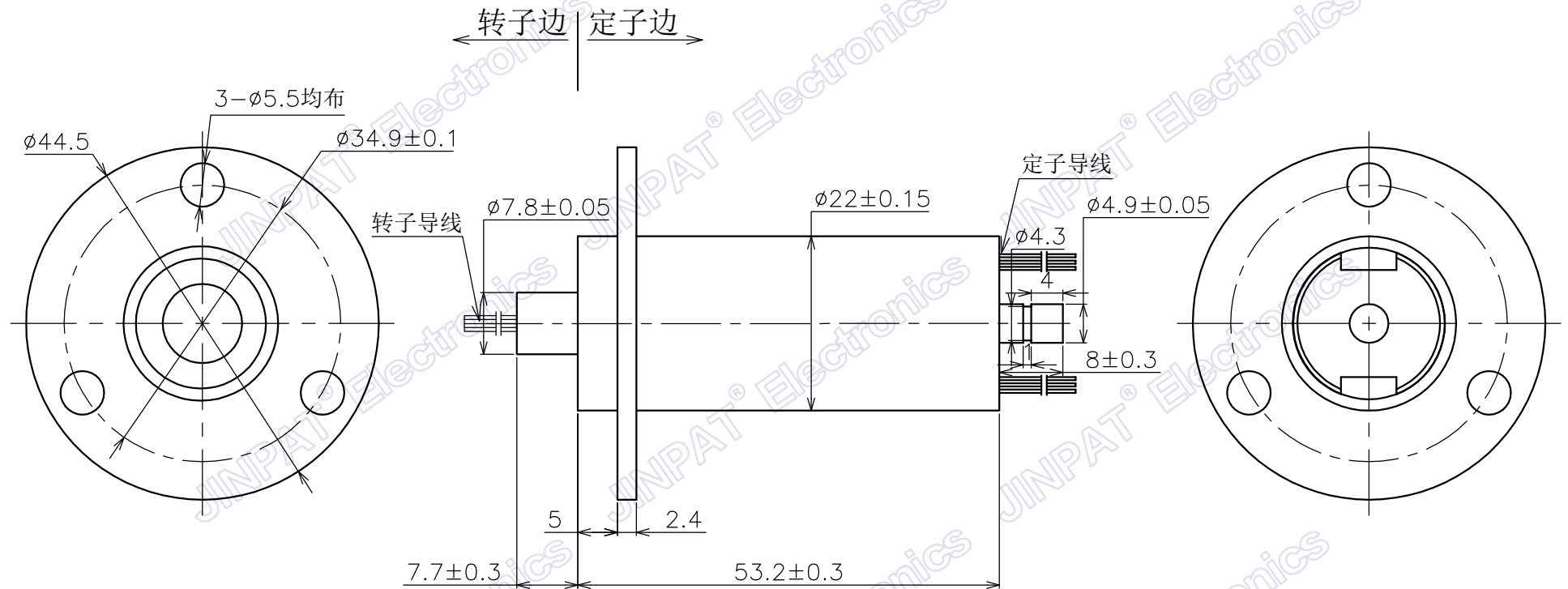



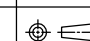
晶沛电子
www.slpring.cn

型号	LPC-24YJ					
客户编码		名称	布线图			
单位	mm	未注公差 线度 0--18 ±0.1 >18--80 ±0.15 >80--250 ±0.2 角度 x° ±0.5°	设计	ZYH	日期	2022.04.02
比例	1:1		审核	LML	日期	2022.04.02
视角		版本	AO	页数	2/2	

标记	变更内容	时间	修改

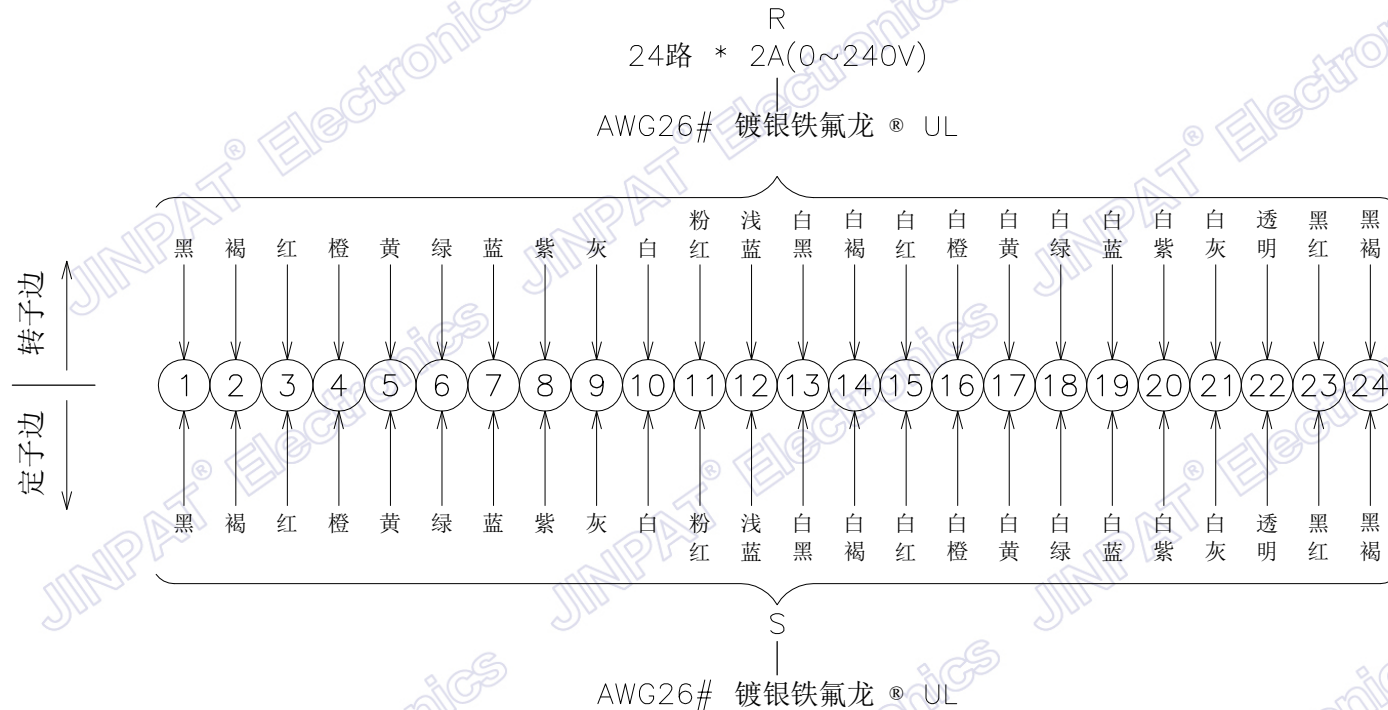
此文件属深圳市晶沛电子有限公司（以下简称“晶沛”）所有，它借出去后必须应要求及时归还，此文件内容是保密的，属晶沛公司商业机密的一部份，此文件不管是形式还是内容都不得在未经晶沛提前书面许可的前提下由任何单位或个人抄袭或出版。
 深圳市晶沛电子有限公司 2022版权所有



 晶沛电子 www.slipring.cn		型号	LPC-24YS				
		客户编码		名称	外形图		
单位	mm	未注公差	设计	ZYH	日期	2022.04.02	
比例	1:1	线度 0--18 ± 0.1 >18--80 ± 0.15 >80--250 ± 0.2	审核	LML	日期	2022.04.02	
视角		角度 \times $\pm 0.5^\circ$	版本	AO	页数	1/2	

标记	变更内容	时间	修改

此文件属深圳市晶沛电子有限公司（以下简称“晶沛”）所有，它借出去后必须应要求及时归还，此文件内容是保密的，属晶沛公司商业机密的一部份，此文件不管是形式还是内容都不得在未经晶沛提前书面许可的前提下由任何单位或个人抄袭或出版。
深圳市晶沛电子有限公司 2022版权所有



电子电气特性		机械特性		
环路数	总计	24路	工作转速	0~1000rpm
	详细	24路2A	触点材质	金对金
工作电压	0~240V AC/DC		壳体材质	铝合金
耐压强度	≥500VAC@50Hz		导线长度	定子:250±5mm 转子:250±5mm
绝缘电阻	≥100MΩ@500VDC		动态电阻波动值	≤35mΩ
环境特性		其它		
工作温度	-20°C~+60°C		应用领域	/
工作湿度	≤60%RH		寿命	典型值5千万转（室温下） 取决于安装条件
防护等级	IP40			

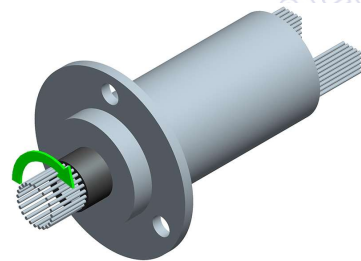
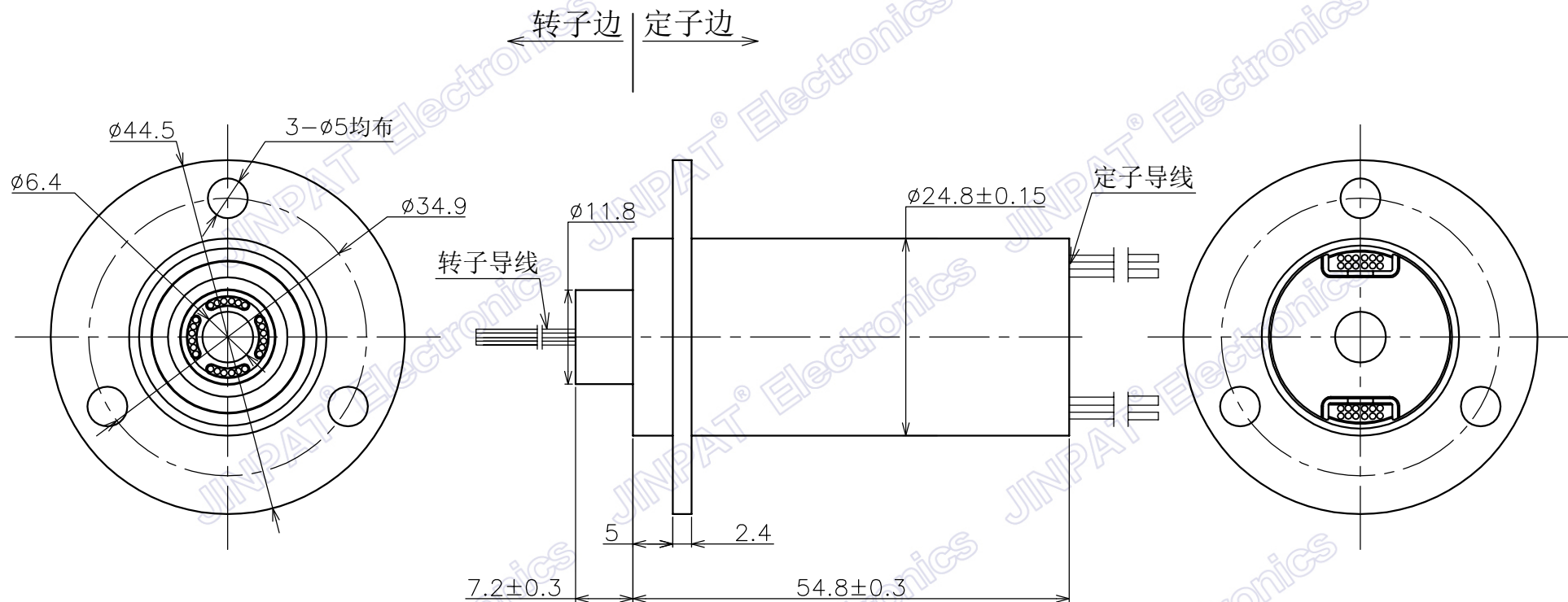
晶沛电子
www.slpring.cn

型号		LPC-24YS			
客户编码		名称	布线图		
单位	mm	设计	ZYH	日期	2022.04.02
比例	1:1	审核	LML	日期	2022.04.02
视角		版本	AO	页数	2/2

标记	变更内容	时间	修改

此文件属深圳市晶沛电子有限公司（以下简称“晶沛”）所有，它借出去后必须应要求及时归还，此文件内容是保密的，属晶沛公司商业机密的一部份，此文件不管是形式还是内容都不得在未经晶沛提前书面许可的前提下由任何单位或个人抄袭或出版。

深圳市晶沛电子有限公司 2022 版权所有

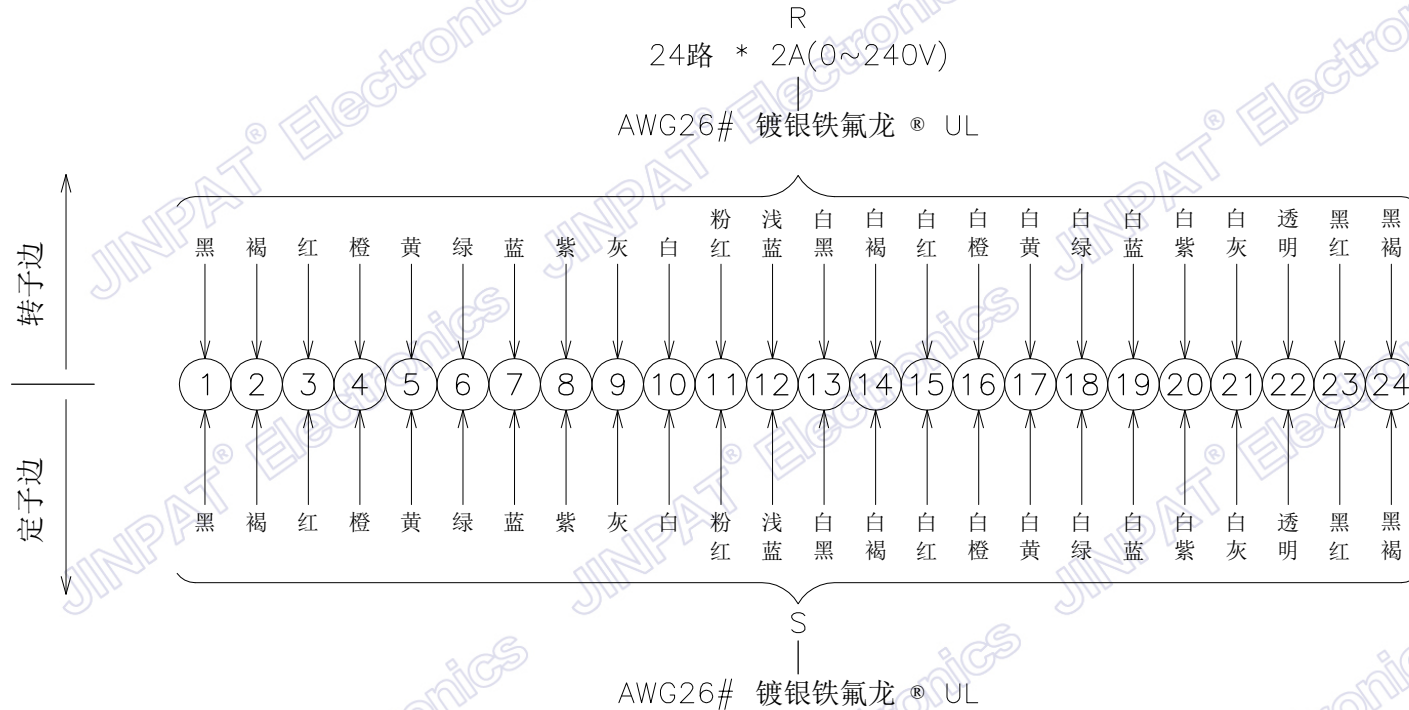


晶沛电子
www.slpring.cn

型号	LPC-24YT					
客户编码			名称	外形图		
单位	mm	未注公差	设计	ZYH	日期	2022.04.02
比例	1:1	线度 0-18 ±0.1 >18-80 ±0.15 >80-250 ±0.2	审核	LML	日期	2022.04.02
视角		角度 x° ±0.5°	版本	AO	页数	1/2

标记	变更内容	时间	修改

此文件属深圳市晶沛电子有限公司（以下简称“晶沛”）所有，它借出去后必须应要求及时归还，此文件内容是保密的，属晶沛公司商业机密的一部份，此文件不管是形式还是内容都不得在未经晶沛提前书面许可的前提下由任何单位或个人抄袭或出版。
深圳市晶沛电子有限公司 2022 版权所有



电子电气特性		机械特性		
环路数	总计	24路	工作转速	0~300rpm
	详细	24路2A	触点材质	金对金
工作电压	0~240V AC/DC		壳体材质	工程塑料
耐压强度	≥500VAC@50Hz	导线长度	定子:250±5mm 转子:250±5mm	
绝缘电阻	≥100MΩ@500VDC	动态电阻波动值	≤35mΩ	
环境特性		其它		
工作温度	-20°C~+60°C	应用领域	/	
工作湿度	≤60%RH	其他	/	
防护等级	IP40			

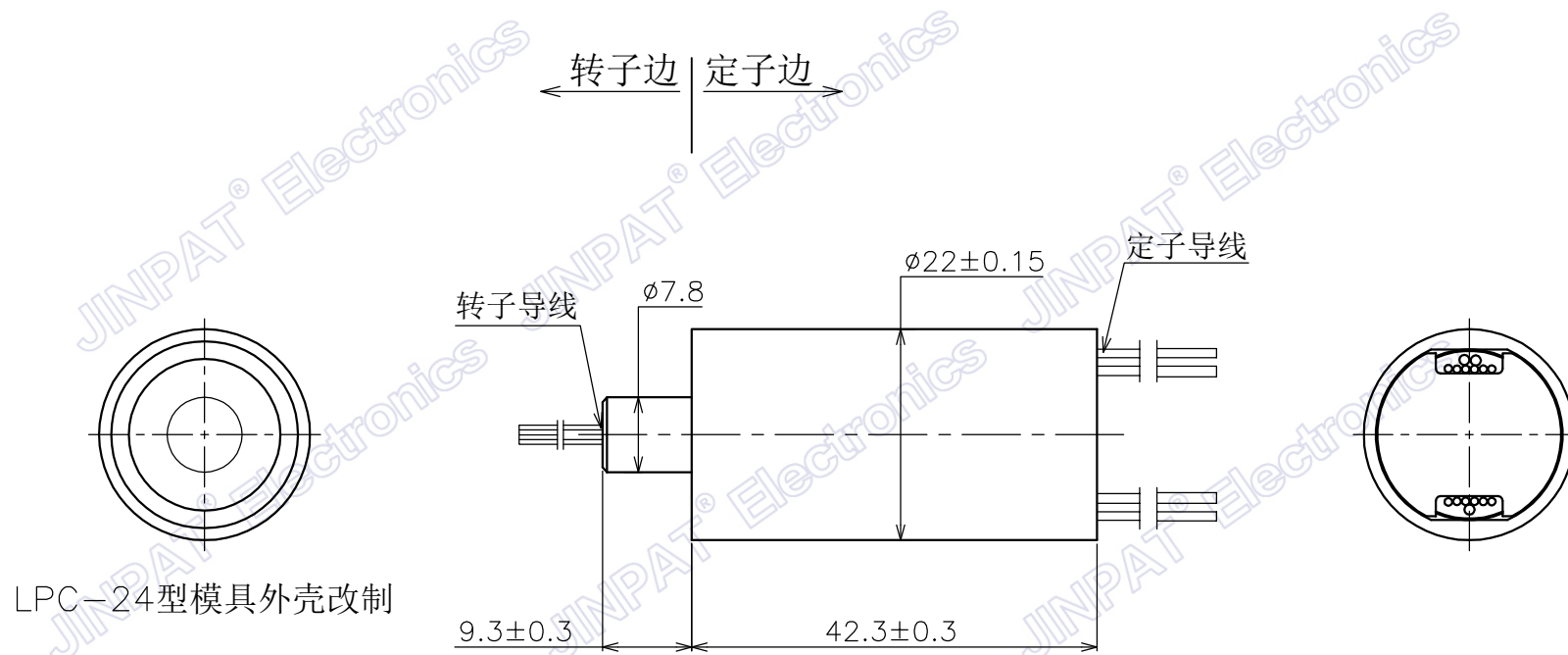


型号	LPC-24YT					
客户编码		名称	布线图			
单位	mm	未注公差 线度 0--18 ±0.1 >18--80 ±0.15 >80--250 ±0.2 角度 x° ±0.5°	设计	ZYH	日期	2022.04.02
比例	1:1		审核	LML	日期	2022.04.02
视角		版本	AO	页数	2/2	

标记	变更内容	时间	修改


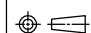
此文件属深圳市晶沛电子有限公司（以下简称“晶沛”）所有，它借出去后必须应要求及时归还，此文件内容是保密的，属晶沛公司商业机密的一部份，此文件不管是形式还是内容都不得在未经晶沛提前书面许可的前提下由任何单位或个人抄袭或出版。

深圳市晶沛电子有限公司 2022 版权所有



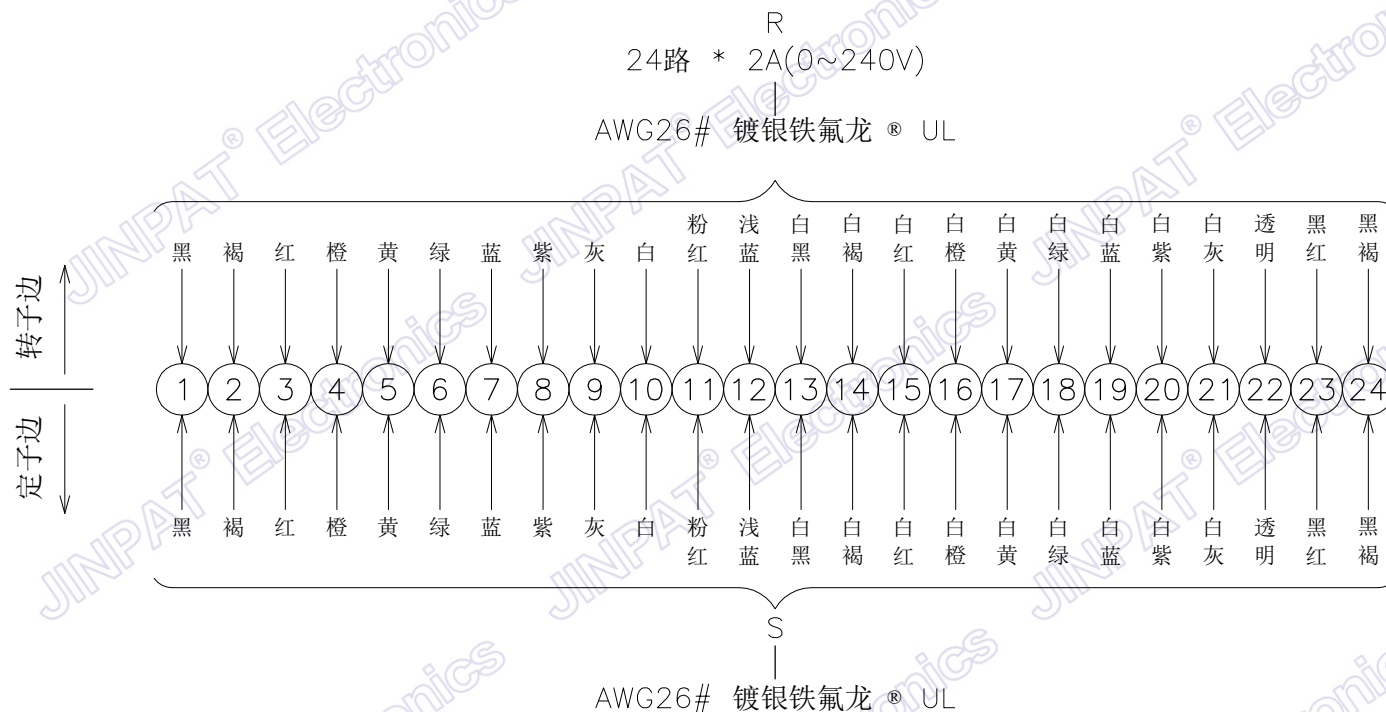
LPC-24型模具外壳改制



 晶沛电子 www.slpring.cn		型号		LPC-24YU			
		客户编码		名称	外形图		
单位	mm	未注公差 线度 ±0.1 0-18 ±0.15 >18-80 ±0.2 >80-250 ±0.2 角度 ° ±0.5°	设计	ZYH	日期	2022.04.02	
比例	1:1		审核	LML	日期	2022.04.02	
视角			版本	AO	页数	1/2	

标记	变更内容	时间	修改

此文件属深圳市晶沛电子有限公司（以下简称“晶沛”）所有，它借出去后必须应要求及时归还，此文件内容是保密的，属晶沛公司商业机密的一部份，此文件不管是形式还是内容都不得在未经晶沛提前书面许可的前提下由任何单位或个人抄袭或出版。
深圳市晶沛电子有限公司 2022 版权所有



电子电气特性		机械特性		
环路数	总计	24路	工作转速	0~300rpm
	详细	24路2A	触点材质	金对金
工作电压	0~240V AC/DC	壳体材质	工程塑料	
耐压强度	≥500VAC@50Hz	导线长度	定子:250±5mm 转子:250±5mm	
绝缘电阻	≥1000MΩ@500VDC	动态电阻波动值	≤35mΩ	
环境特性		其它		
工作温度	-20°C~+60°C	应用领域	/	
工作湿度	≤60%RH	其他	/	
防护等级	IP40			



型号	LPC-24YU					
客户编码		名称	布线图			
单位	mm	未注公差 线度 0--18 ±0.1 >18--80 ±0.15 >80--250 ±0.2 角度 x° ±0.5°	设计	ZYH	日期	2022.04.02
比例	1:1		审核	LML	日期	2022.04.02
视角		版本	AO	页数	2/2	