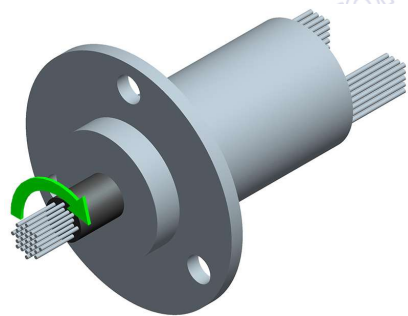
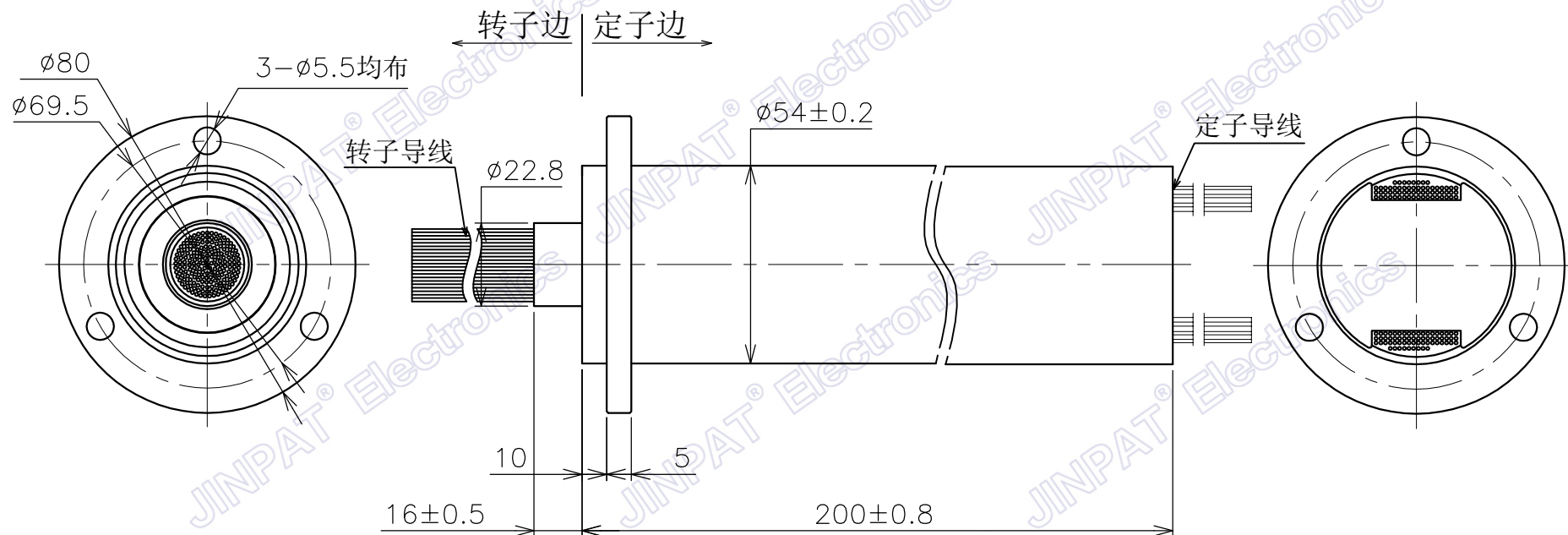


标记	变更内容	时间	修改

此文件属深圳市晶沛电子有限公司（以下简称“晶沛”）所有，它借出去后必须应要求及时归还，此文件内容是保密的，属晶沛公司商业机密的一部份，此文件不管是形式还是内容都不得在未经晶沛提前书面许可的前提下由任何单位或个人抄袭或出版。

深圳市晶沛电子有限公司 2022 版权所有

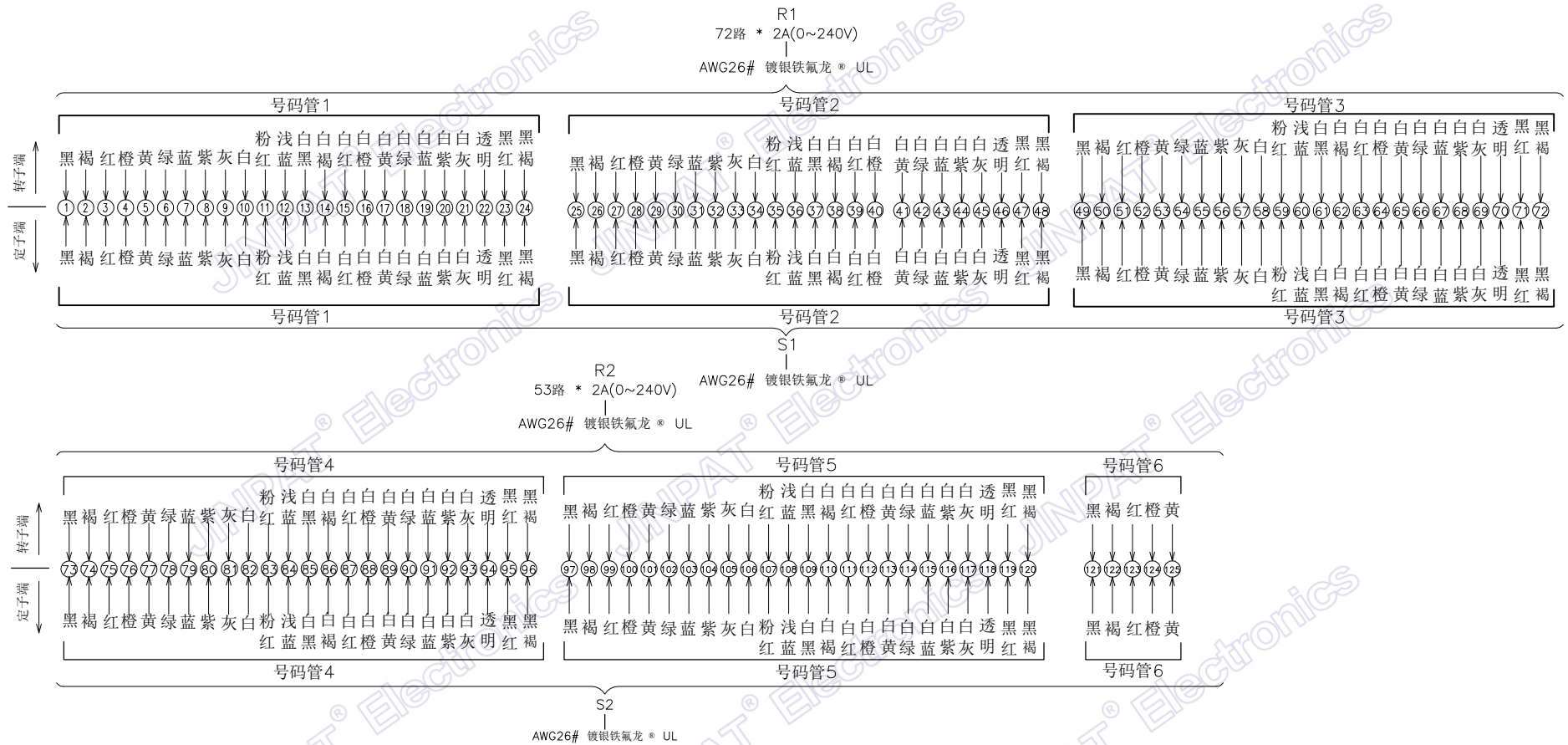


晶沛电子
www.slpring.cn

型号	LPC-125					
客户编码		名称	外形图			
单位	mm	未注公差	设计	ZYH	日期	2022.04.02
比例	1:1	线度 0-18 ±0.1 >18-80 ±0.15 >80-250 ±0.2	审核	LML	日期	2022.04.02
视角		角度 x° ±0.5°	版本	AO	页数	1/2

标记	变更内容	时间	修改

此文件属深圳市晶沛电子有限公司（以下简称“晶沛”）所有，它借出去后必须应要求及时归还，此文件内容是保密的，属晶沛公司商业机密的一部份，此文件不管是形式还是内容都不得在未经晶沛提前书面许可的前提下由任何单位或个人抄袭或出版。
深圳市晶沛电子有限公司 2022版权所有



电子电气特性		机械特性		
环路数	总计	125路	工作转速	0~300rpm
	详细	125路2A	触点材质	金对金
工作电压	0~240V AC/DC	壳体材质	铝合金	
耐压强度	≥500VAC@50Hz	导线长度	定子:250±5mm 转子:250±5mm	
绝缘电阻	≥500MΩ@500VDC	动态电阻波动值	≤35mΩ	
环境特性		其它		
工作温度	-20°C~+60°C	应用领域	/	
工作湿度	≤60%RH	其他	/	
防护等级	IP40			

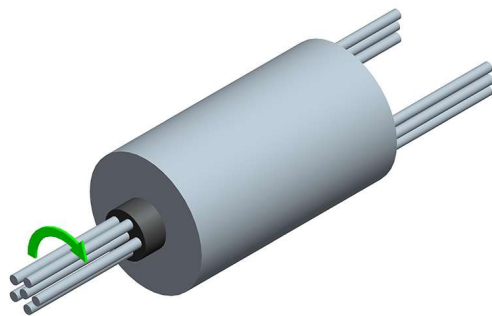
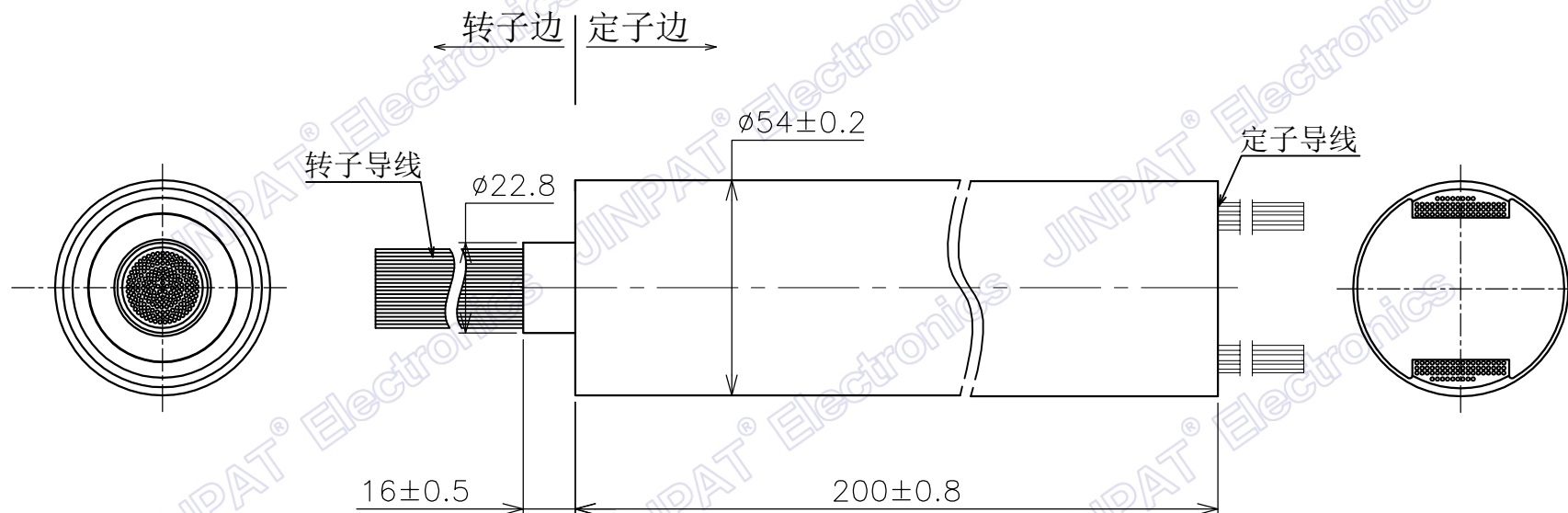
晶沛电子
www.slpring.cn


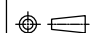
型号	LPC-125				
客户编码		名称	布线图		
单位	mm	设计	ZYH	日期	2022.04.02
比例	1:1	审核	LML	日期	2022.04.02
视角		版本	AO	页数	2/2

标记	变更内容	时间	修改

此文件属深圳市晶沛电子有限公司（以下简称“晶沛”）所有，它借出去后必须应要求及时归还，此文件内容是保密的，属晶沛公司商业机密的一部份，此文件不管是形式还是内容都不得在未经晶沛提前书面许可的前提下由任何单位或个人抄袭或出版。

深圳市晶沛电子有限公司 2022 版权所有

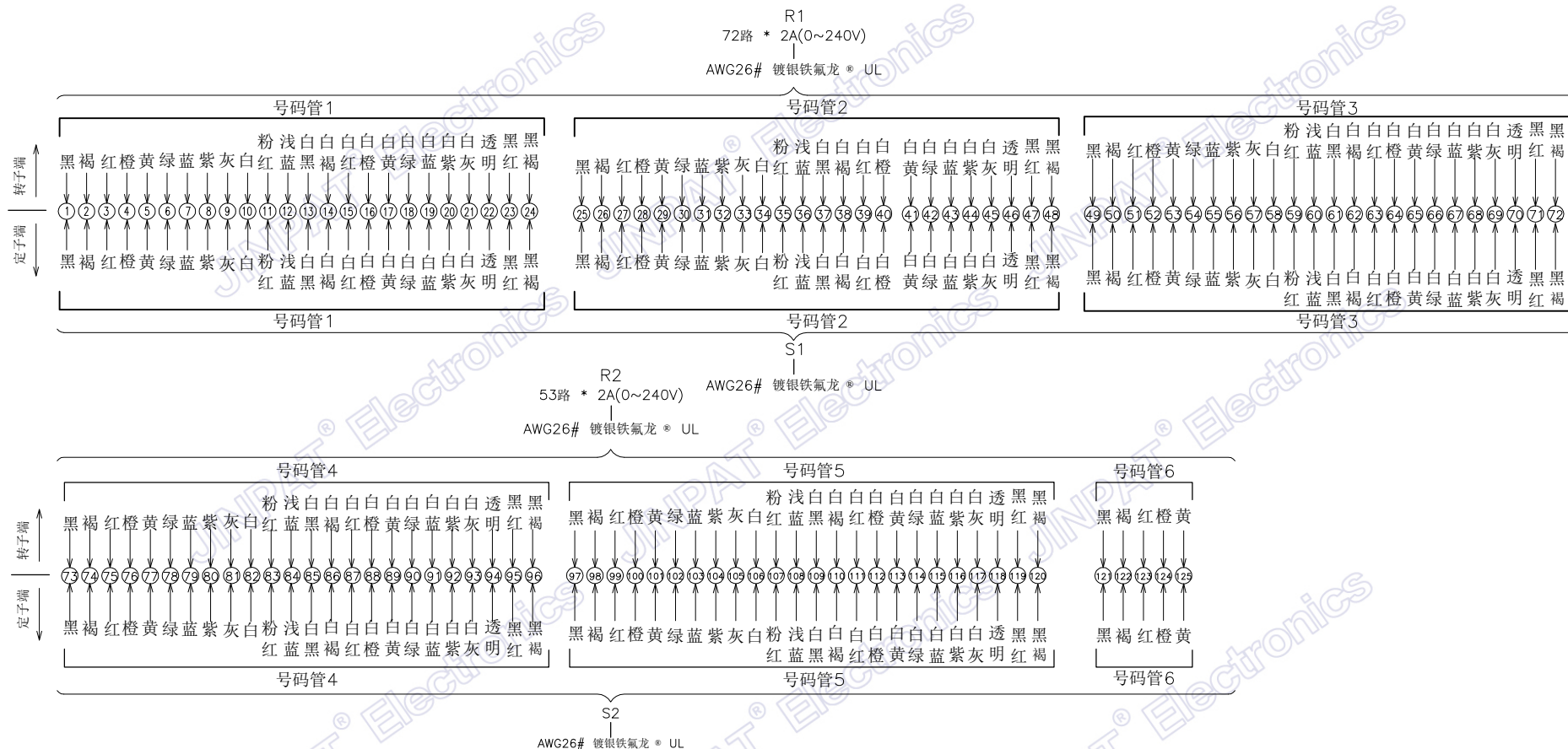


 晶沛电子 www.slpring.cn		型号	LPC-125YU			
		客户编码	名称	外形图		
单位	mm	未注公差 线度 0--18 ±0.1 >18--80 ±0.15 >80--250 ±0.2 角度 ° ±0.5°	设计	ZYH	日期	2022.04.02
比例	1:1		审核	LML	日期	2022.04.02
视角		°	版本	AO	页数	1/2

标记	变更内容	时间	修改

此文件属深圳市晶沛电子有限公司（以下简称“晶沛”）所有，它借出去后必须应要求及时归还，此文件内容是保密的，属晶沛公司商业机密的一部份，此文件不管是形式还是内容都不得在未经晶沛提前书面许可的前提下由任何单位或个人抄袭或出版。

深圳市晶沛电子有限公司 2022 版权所有



电子电气特性		机械特性		
环路数	总计	125路		
	详细	125路2A		
工作电压	0~240V AC/DC		工作转速	0~300rpm
耐压强度	≥500VAC@50Hz		触点材质	金对金
绝缘电阻	≥500MΩ@500VDC		壳体材质	铝合金
环境特性		其它		
工作温度	-20°C~+60°C		导线长度	定子:250±5mm 转子:250±5mm
工作湿度	≤60%RH		动态电阻波动值	≤35mΩ
防护等级	IP40		应用领域	/
			其他	/

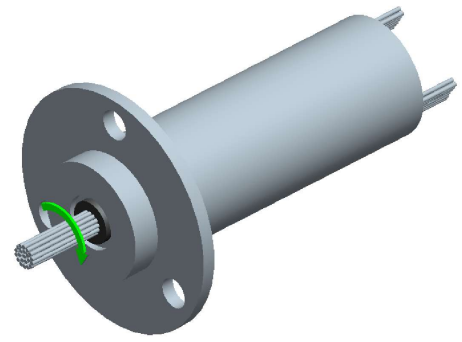
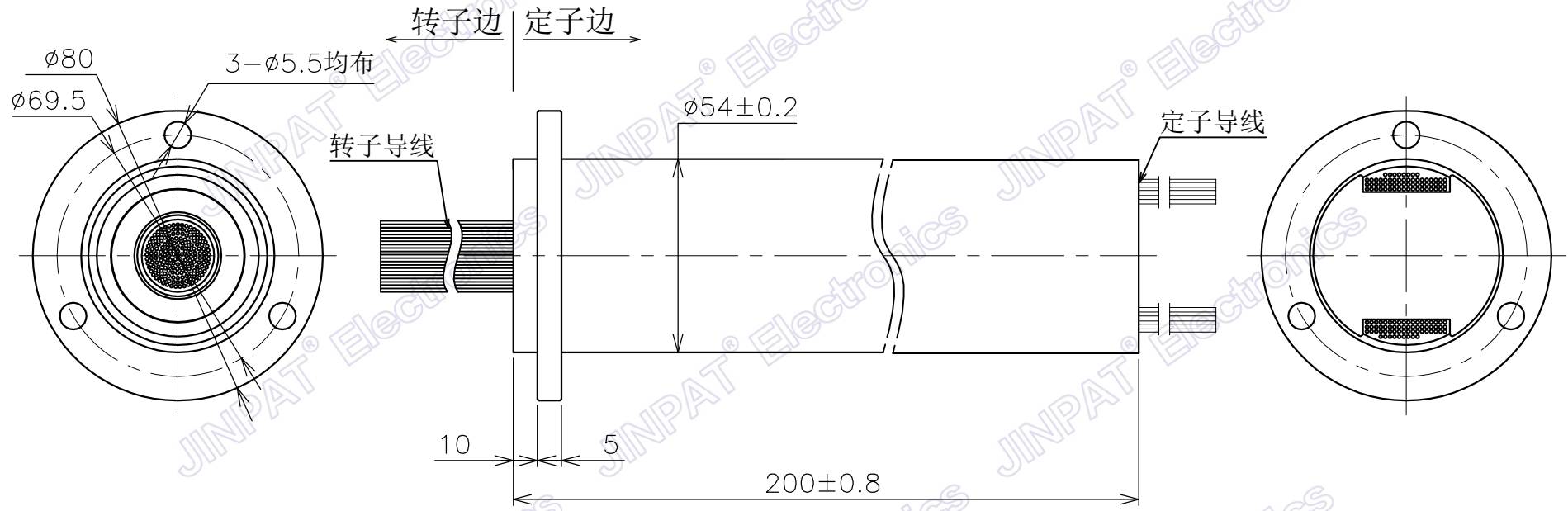



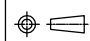
型号	LPC-125YU				
客户编码		名称	布线图		
单位	mm	设计	ZYH	日期	2022.04.02
比例	1:1	审核	LML	日期	2022.04.02
视角		版本	AO	页数	2/2

未注公差
 长度
 0--18 ±0.1
 >18--80 ±0.15
 >80--250 ±0.2
 角度
 x° ±0.5°

标记	变更内容	时间	修改

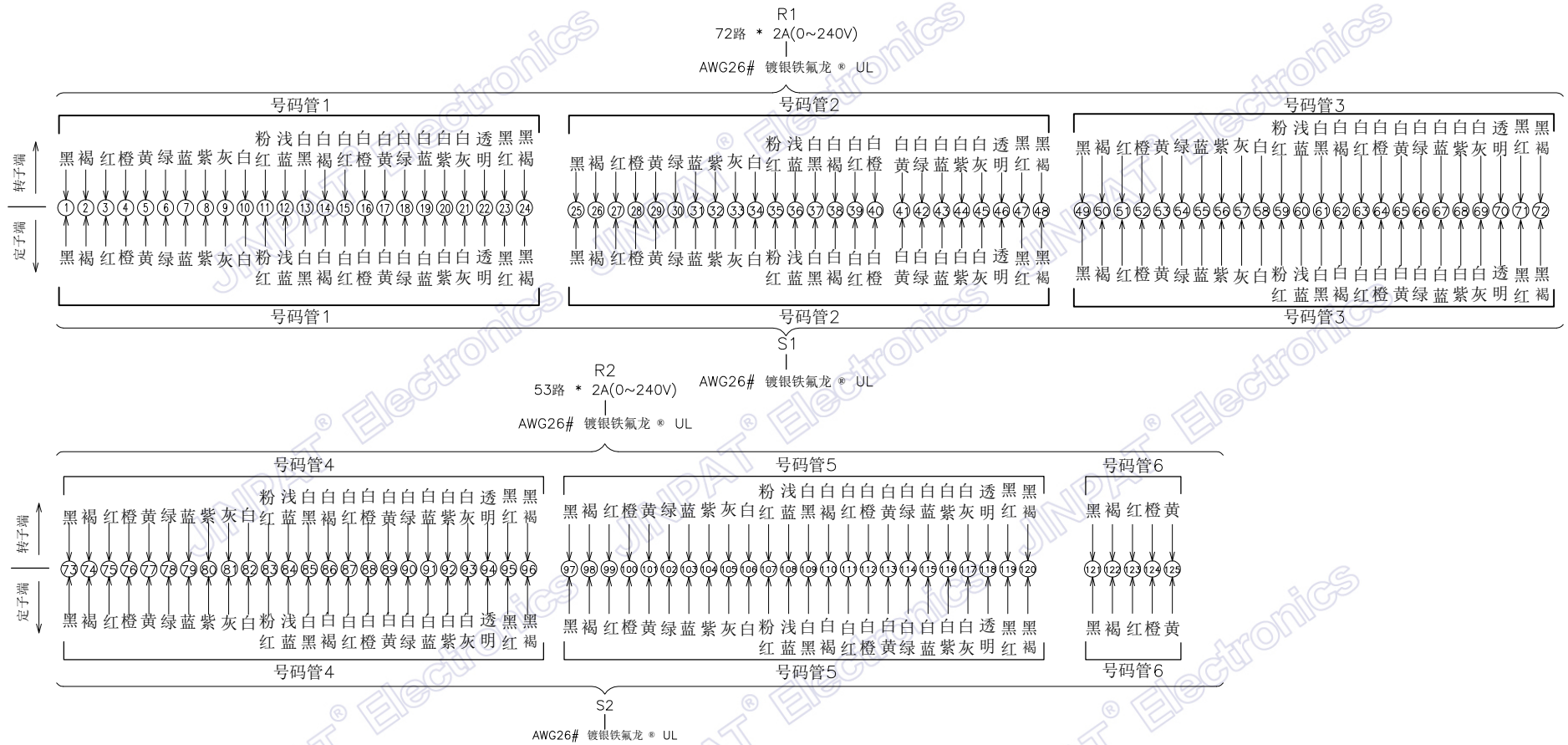
此文件属深圳市晶沛电子有限公司（以下简称“晶沛”）所有，它借出去后必须应要求及时归还，此文件内容是保密的，属晶沛公司商业机密的一部份，此文件不管是形式还是内容都不得在未经晶沛提前书面许可的前提下由任何单位或个人抄袭或出版。
深圳市晶沛电子有限公司 2022版权所有



 晶沛电子 www.slipring.cn		型号	LPC-125YB				
		客户编码		名称	外形图		
单位	mm	未注公差 长度 0--18 ± 0.1 >18--80 ± 0.15 >80--250 ± 0.2 角度 x° $\pm 0.5^\circ$	设计	ZYH	日期	2022.04.02	
比例	1:1		审核	LML	日期	2022.04.02	
视角			版本	AO	页数	1/2	

标记	变更内容	时间	修改

此文件属深圳市晶沛电子有限公司（以下简称“晶沛”）所有，它借出去后必须应要求及时归还，此文件内容是保密的，属晶沛公司商业机密的一部份，此文件不管是形式还是内容都不得在未经晶沛提前书面许可的前提下由任何单位或个人抄袭或出版。
深圳市晶沛电子有限公司 2022 版权所有



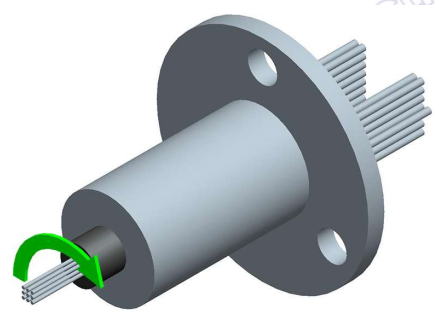
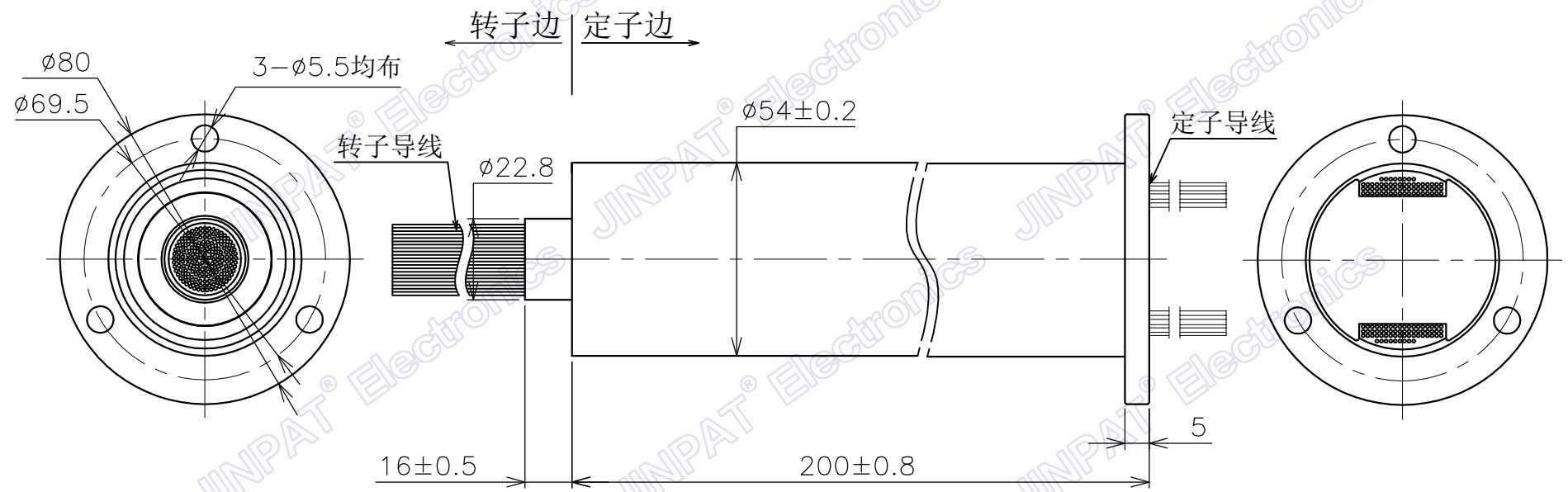
电子电气特性		机械特性		
环路数	总计	125路	工作转速	0~300rpm
	详细	125路2A	触点材质	金对金
工作电压	0~240V AC/DC		壳体材质	铝合金
耐压强度	≥500VAC@50Hz		导线长度	定子:250±5mm 转子:250±5mm
绝缘电阻	≥500MΩ@500VDC		动态电阻波动值	≤35mΩ
环境特性		其它		
工作温度	-20°C~+60°C		应用领域	/
工作湿度	≤60%RH		其他	/
防护等级	IP40			


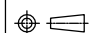
晶沛电子
www.slipring.cn

型号	LPC-125YB					
客户编码		名称	布线图			
单位	mm	未注公差 线度 0--18 ±0.1 >18--80 ±0.15 >80--250 ±0.2 角度 x° ±0.5°	设计	ZYH	日期	2022.04.02
比例	1:1		审核	LML	日期	2022.04.02
视角		版本	AO	页数	2/2	

标记	变更内容	时间	修改

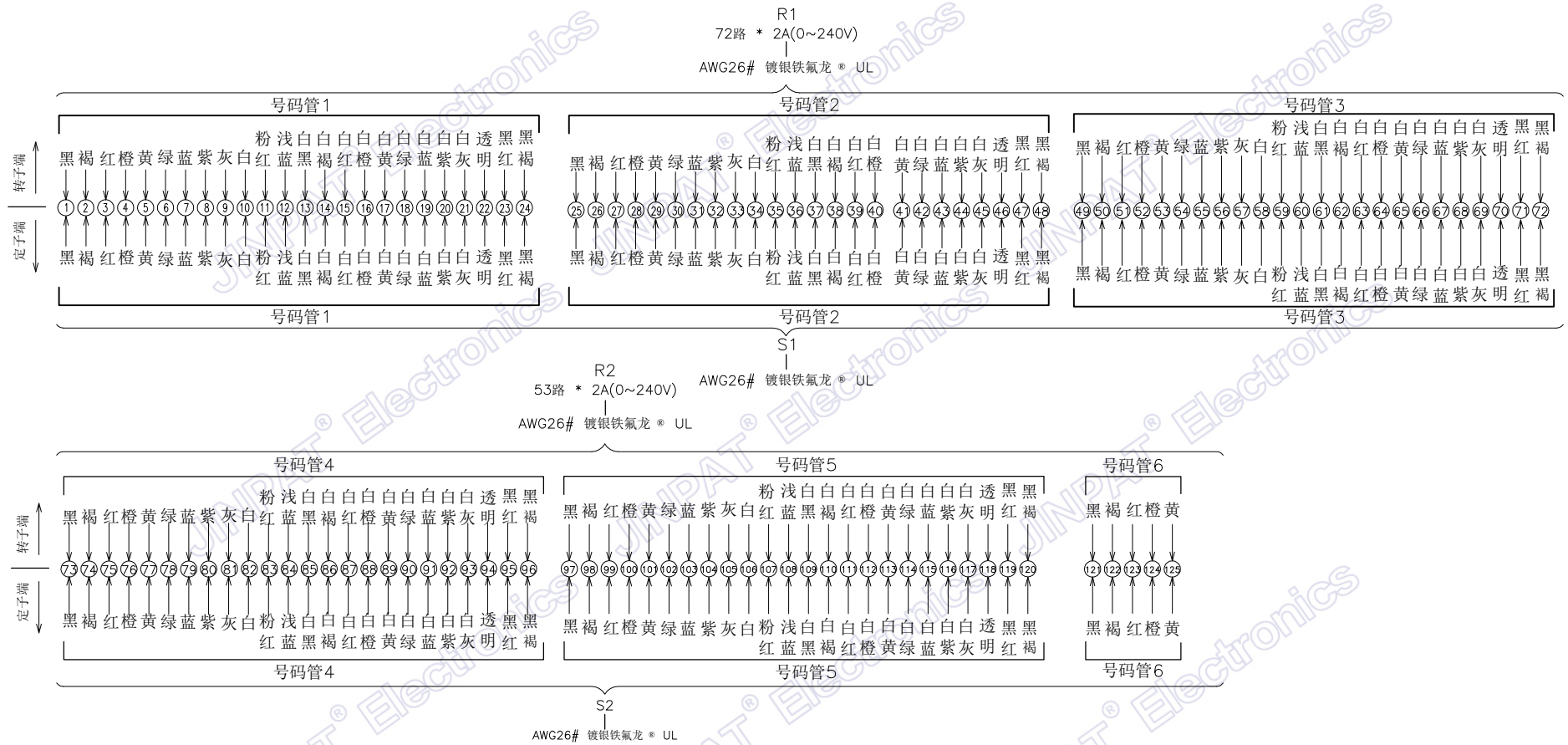
此文件属深圳市晶沛电子有限公司（以下简称“晶沛”）所有，它借出去后必须应要求及时归还，此文件内容是保密的，属晶沛公司商业机密的一部份，此文件不管是形式还是内容都不得在未经晶沛提前书面许可的前提下由任何单位或个人抄袭或出版。
深圳市晶沛电子有限公司 2022 版权所有



 晶沛电子 www.slpring.cn	型号	LPC-125YD				
	客户编码		名称	外形图		
单位	mm	未注公差 线度 0-18 ± 0.1 >18-80 ± 0.15 >80-250 ± 0.2 角度 $x' \pm 0.5'$	设计	ZYH	日期	2022.04.02
比例	1:1		审核	LML	日期	2022.04.02
视角		版本	AO	页数	1/2	

标记	变更内容	时间	修改

此文件属深圳市晶沛电子有限公司（以下简称“晶沛”）所有，它借出去后必须应要求及时归还，此文件内容是保密的，属晶沛公司商业机密的一部份，此文件不管是形式还是内容都不得在未经晶沛提前书面许可的前提下由任何单位或个人抄袭或出版。
深圳市晶沛电子有限公司 2022 版权所有



电子电气特性		机械特性		
环路数	总计	125路	工作转速	0~300rpm
	详细	125路2A	触点材质	金对金
工作电压	0~240V AC/DC	壳体材质	铝合金	
耐压强度	≥500VAC@50Hz	导线长度	定子:250±5mm 转子:250±5mm	
绝缘电阻	≥500MΩ@500VDC	动态电阻波动值	≤35mΩ	
环境特性		其它		
工作温度	-20°C~+60°C	应用领域	/	
工作湿度	≤60%RH	其他	/	
防护等级	IP40			

晶沛电子
www.slpring.cn

型号	LPC-125YD				
客户编码		名称	布线图		
单位	mm	设计	ZYH	日期	2022.04.02
比例	1:1	审核	LML	日期	2022.04.02
视角		版本	AO	页数	2/2