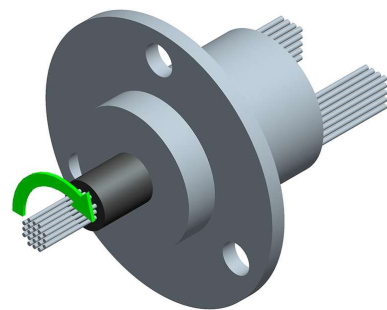
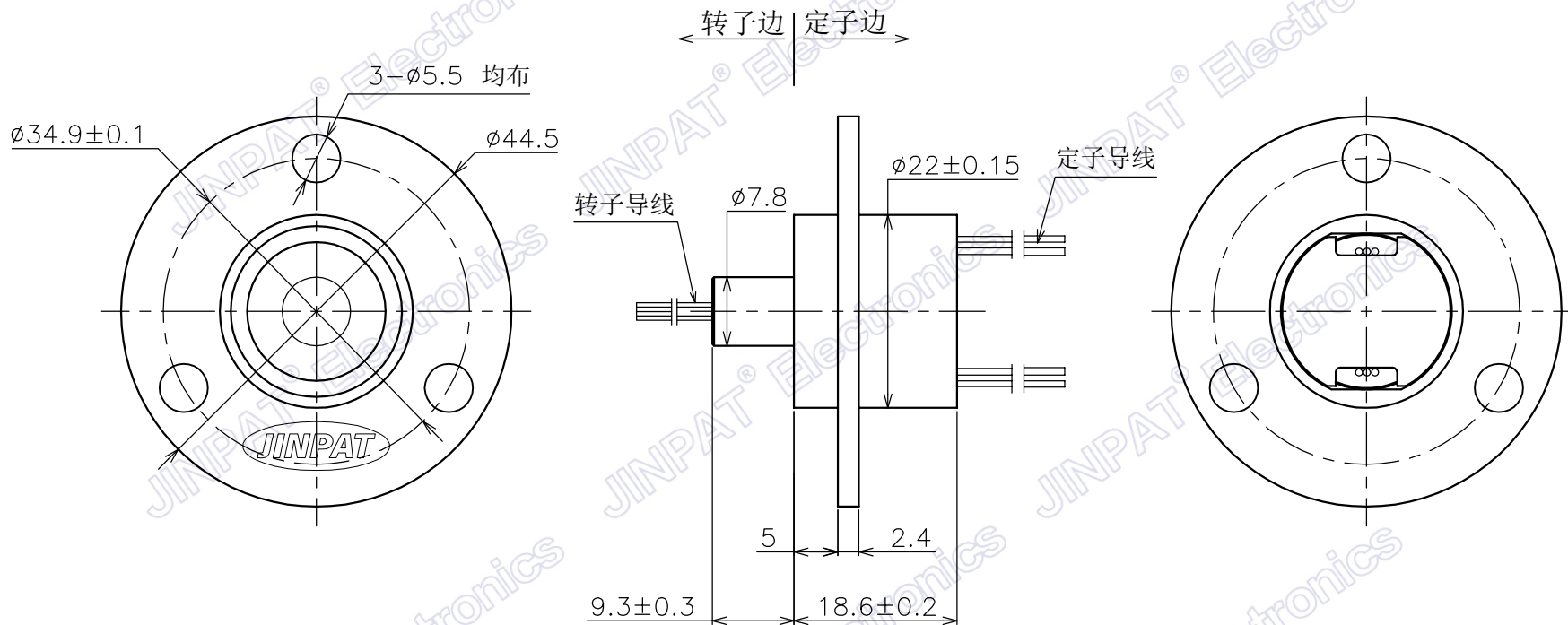




标记	变更内容	时间	修改

此文件属深圳市晶沛电子有限公司（以下简称“晶沛”）所有，它借出去后必须应要求及时归还，此文件内容是保密的，属晶沛公司商业机密的一部份，此文件不管是形式还是内容都不得在未经晶沛提前书面许可的前提下由任何单位或个人抄袭或出版。

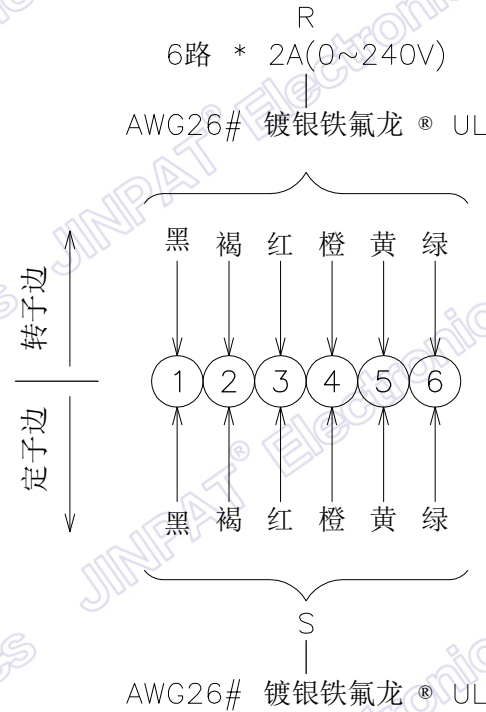
深圳市晶沛电子有限公司 2022 版权所有



 晶沛电子 www.slpring.cn		型号	LPC-06				
		客户编码		名称	外形图		
单位	mm	未注公差	设计	ZYH	日期	2022.03.01	
比例	1:1	线度 0--18 ± 0.1 >18--80 ± 0.15 >80--250 ± 0.2	审核	LML	日期	2022.03.01	
视角		角度 x° $\pm 0.5^\circ$	版本	AO	页数	1/2	

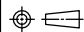
标记	变更内容	时间	修改

此文件属深圳市晶沛电子有限公司（以下简称“晶沛”）所有，它借出去后必须应要求及时归还，此文件内容是保密的，属晶沛公司商业机密的一部份，此文件不管是形式还是内容都不得在未经晶沛提前书面许可的前提下由任何单位或个人抄袭或出版。
深圳市晶沛电子有限公司 2022版权所有



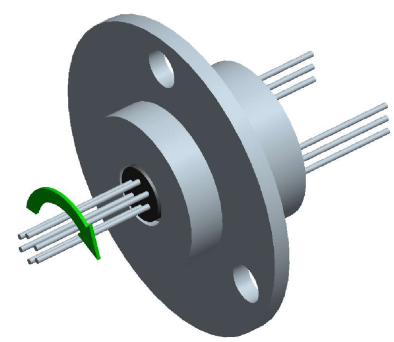
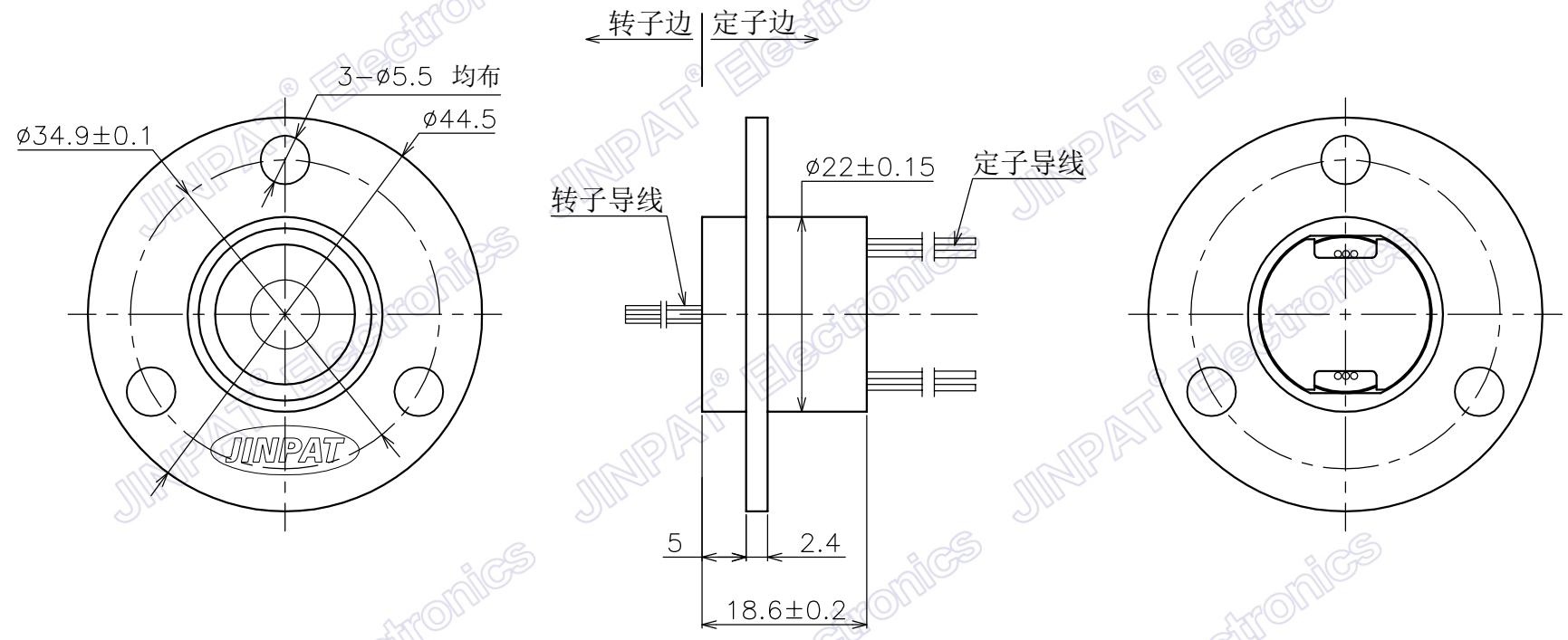
电子电气特性		机械特性		
环路数	总计	6路	工作转速	0~300rpm
	详细	6路2A	触点材质	金对金
工作电压	0~240V AC/DC	壳体材质	工程塑料	
耐压强度	≥500VAC@50Hz	导线长度	定子:250±5mm 转子:250±5mm	
绝缘电阻	≥1000MΩ@500VDC	动态电阻波动值	≤35mΩ	
环境特性		其它		
工作温度	-20°C~+60°C	应用领域	/	
工作湿度	≤60%RH	其他	/	
防护等级	IP40			


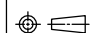

晶沛电子
www.slipring.cn

型号	LPC-06					
客户编码		名称	布线图			
单位	mm	未注公差 线度 0--18 ±0.1 >18--80 ±0.15 >80--250 ±0.2 角度 x° ±0.5°	设计	ZYH	日期	2022.03.01
比例	1:1		审核	LML	日期	2022.03.01
视角		版本	AO	页数	2/2	

标记	变更内容	时间	修改

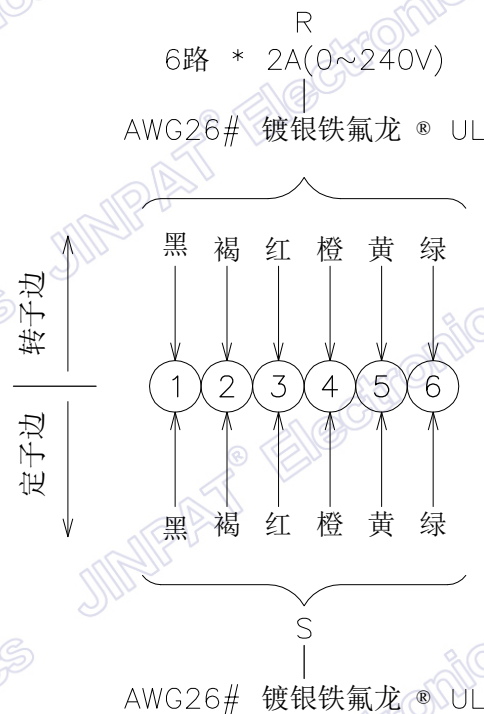
此文件属深圳市晶沛电子有限公司（以下简称“晶沛”）所有，它借出去后必须应要求及时归还，此文件内容是保密的，属晶沛公司商业机密的一部份，此文件不管是形式还是内容都不得在未经晶沛提前书面许可的前提下由任何单位或个人抄袭或出版。
深圳市晶沛电子有限公司 2022 版权所有



 晶沛电子 www.slpring.cn		型号	LPC-06YB				
		客户编码		名称	外形图		
单位	mm	未注公差 线度 0--18 ±0.1 >18--80 ±0.15 >80--250 ±0.2 角度 ° ±0.5°	设计	ZYH	日期	2022.03.01	
比例	1:1		审核	LML	日期	2022.03.01	
视角			版本	AO	页数	1/2	

标记	变更内容	时间	修改

此文件属深圳市晶沛电子有限公司（以下简称“晶沛”）所有，它借出去后必须应要求及时归还，此文件内容是保密的，属晶沛公司商业机密的一部份，此文件不管是形式还是内容都不得在未经晶沛提前书面许可的前提下由任何单位或个人抄袭或出版。
深圳市晶沛电子有限公司 2022版权所有



电子电气特性		机械特性		
环路数	总计	6路	工作转速	0~300rpm
	详细	6路2A	触点材质	金对金
工作电压	0~240V AC/DC		壳体材质	工程塑料
耐压强度	≥500VAC@50Hz	导线长度	定子:250±5mm 转子:250±5mm	
绝缘电阻	≥1000MΩ@500VDC	动态电阻波动值	≤35mΩ	
环境特性		其它		
工作温度	-20°C~+60°C	应用领域	/	
工作湿度	≤60%RH	其他	/	
防护等级	IP40			

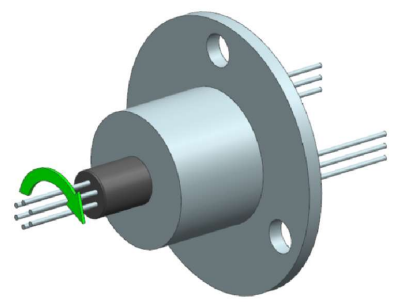
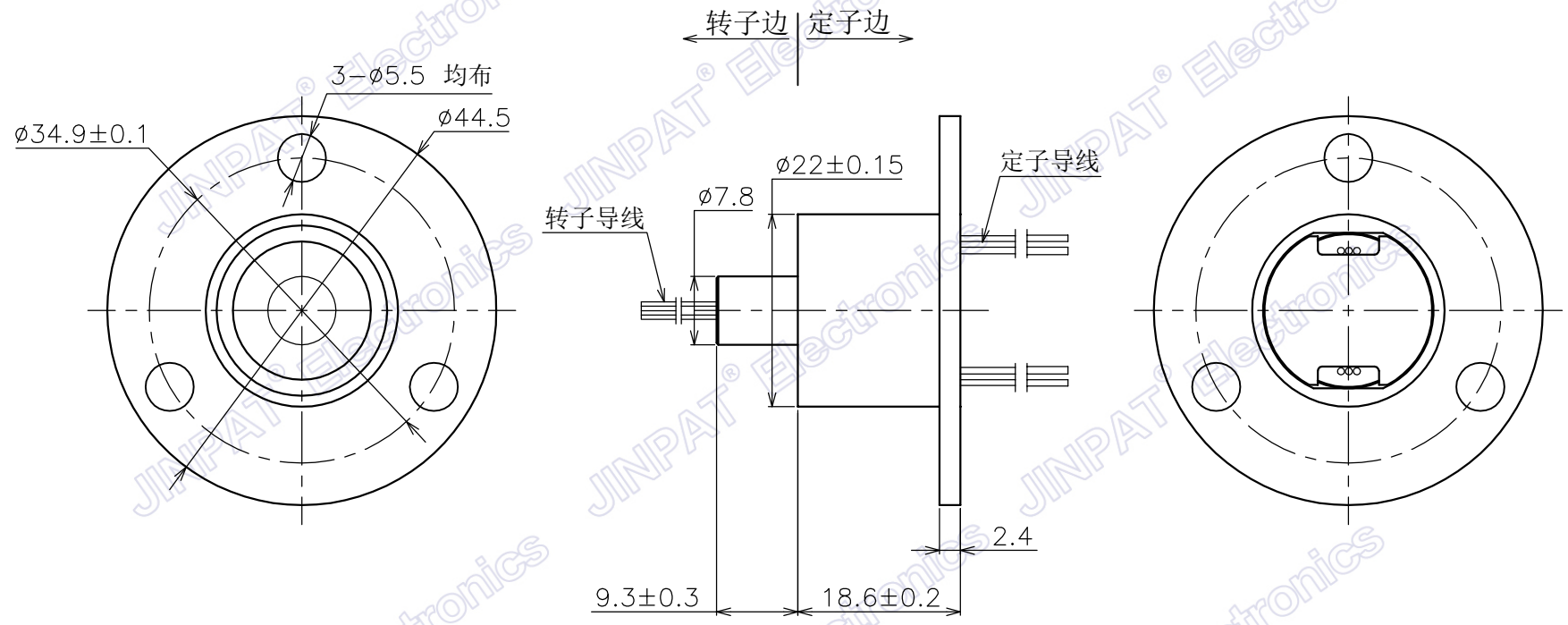



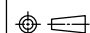
型号		LPC-06YB			
客户编码		名称	布线图		
单位	mm	设计	ZYH	日期	2022.03.01
比例	1:1	审核	LML	日期	2022.03.01
视角		版本	AO	页数	2/2

未注公差
 长度
 0--18 ±0.1
 >18--80 ±0.15
 >80--250 ±0.2
 角度
 x° ±0.5°

标记	变更内容	时间	修改

此文件属深圳市晶沛电子有限公司（以下简称“晶沛”）所有，它借出去后必须应要求及时归还，此文件内容是保密的，属晶沛公司商业机密的一部份，此文件不管是形式还是内容都不得在未经晶沛提前书面许可的前提下由任何单位或个人抄袭或出版。
 深圳市晶沛电子有限公司 2022版权所有

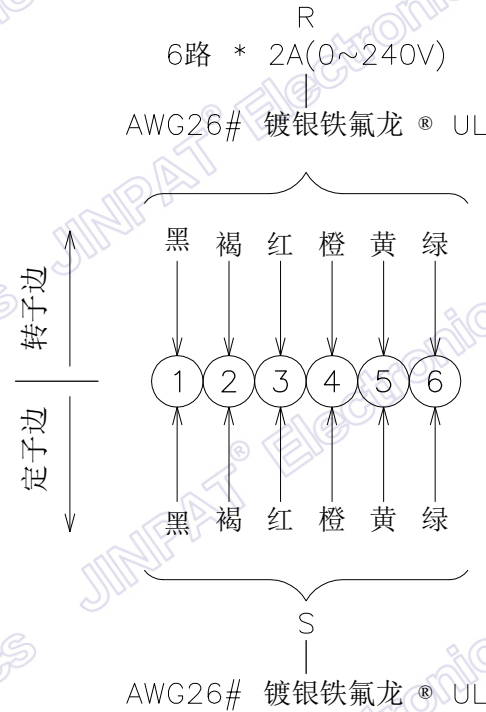


 晶沛电子 www.slpring.cn	型号	LPC-06YD					
	客户编码		名称	外形图			
	单位	mm	设计	ZYH	日期	2022.03.01	
	比例	1:1	审核	LML	日期	2022.03.01	
视角		版本	AO	页数	1/2		

未注公差
 线度
 0-18 ±0.1
 >18-80 ±0.15
 >80-250 ±0.2
 角度
 x° ±0.5°

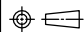
标记	变更内容	时间	修改

此文件属深圳市晶沛电子有限公司（以下简称“晶沛”）所有，它借出去后必须应要求及时归还，此文件内容是保密的，属晶沛公司商业机密的一部份，此文件不管是形式还是内容都不得在未经晶沛提前书面许可的前提下由任何单位或个人抄袭或出版。
深圳市晶沛电子有限公司 2022版权所有



电子电气特性		机械特性		
环路数	总计	6路	工作转速	0~300rpm
	详细	6路2A	触点材质	金对金
工作电压	0~240V AC/DC	壳体材质	铝合金	
耐压强度	≥500VAC@50Hz	导线长度	定子:250±5mm 转子:250±5mm	
绝缘电阻	≥1000MΩ@500VDC	动态电阻波动值	≤35mΩ	
环境特性		其它		
工作温度	-20°C~+60°C	应用领域	/	
工作湿度	≤60%RH	其他	/	
防护等级	IP40			

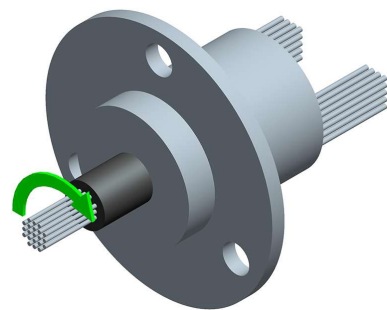
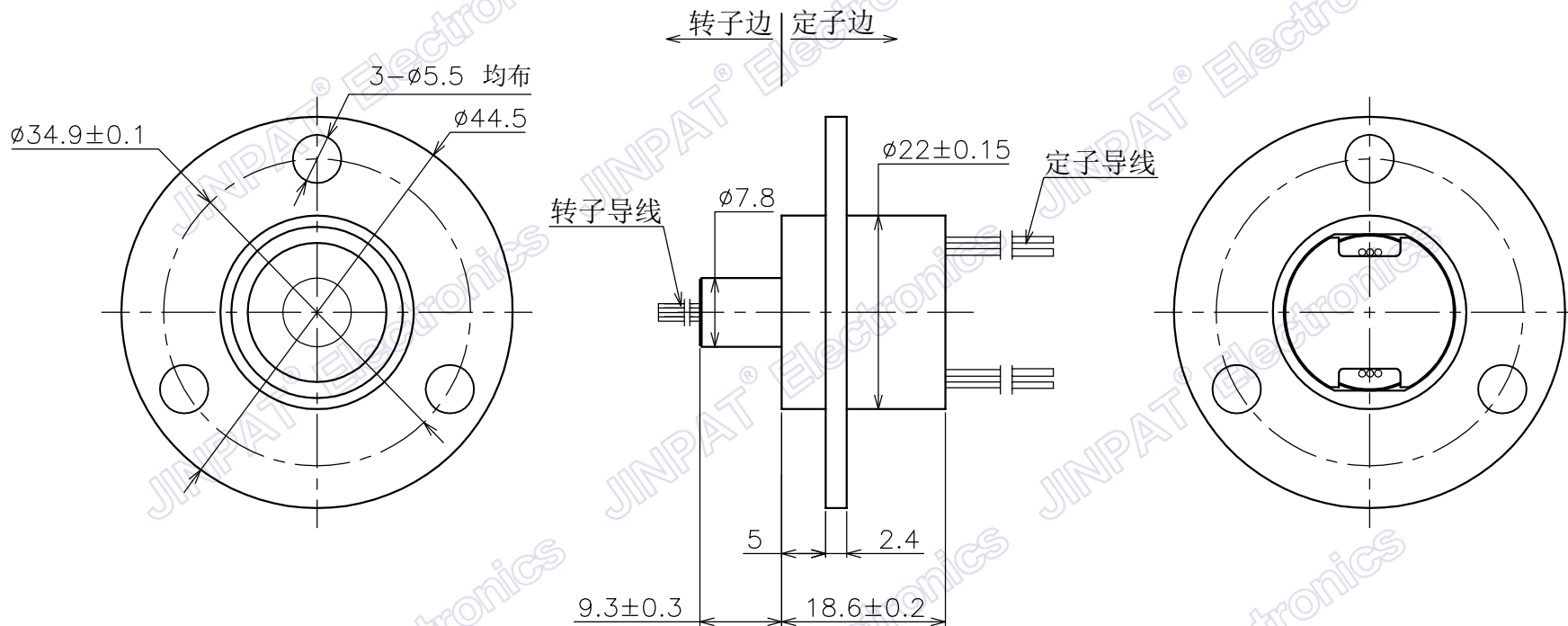

晶沛电子
www.slpring.cn

型号	LPC-06YD					
客户编码		名称	布线图			
单位	mm	设计	ZYH	日期	2022.03.01	
比例	1:1	审核	LML	日期	2022.03.01	
视角		版本	AO	页数	2/2	

标记	变更内容	时间	修改

此文件属深圳市晶沛电子有限公司（以下简称“晶沛”）所有，它借出去后必须应要求及时归还，此文件内容是保密的，属晶沛公司商业机密的一部份，此文件不管是形式还是内容都不得在未经晶沛提前书面许可的前提下由任何单位或个人抄袭或出版。

深圳市晶沛电子有限公司 2022 版权所有

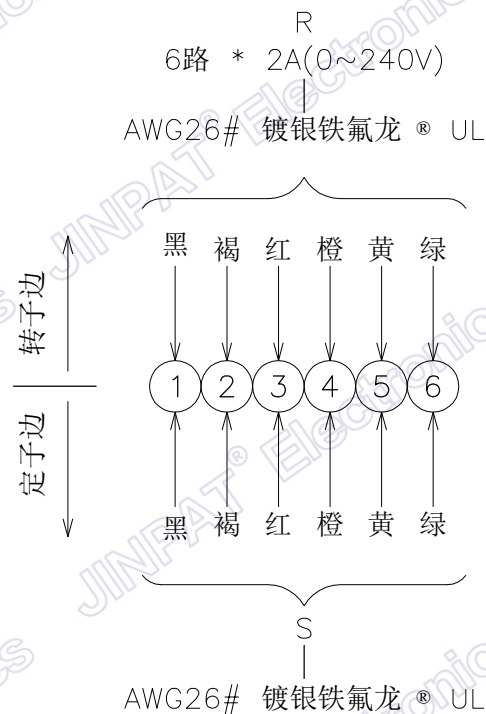


晶沛电子
www.slpring.cn

型号	LPC-06YJ					
客户编码			名称	外形图		
单位	mm	未注公差	设计	ZYH	日期	2022.03.01
比例	1:1	线度 0-18 ±0.1 >18-80 ±0.15 >80-250 ±0.2	审核	LML	日期	2022.03.01
视角		角度 x° ±0.5°	版本	AO	页数	1/2

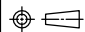
标记	变更内容	时间	修改

此文件属深圳市晶沛电子有限公司（以下简称“晶沛”）所有，它借出去后必须应要求及时归还，此文件内容是保密的，属晶沛公司商业机密的一部份，此文件不管是形式还是内容都不得在未经晶沛提前书面许可的前提下由任何单位或个人抄袭或出版。
深圳市晶沛电子有限公司 2022 版权所有



电子电气特性		机械特性		
环路数	总计	6路	工作转速	0~300rpm
	详细	6路2A	触点材质	金对金
工作电压	0~240V AC/DC	壳体材质	铝合金	
耐压强度	≥500VAC@50Hz	导线长度	定子:250±5mm 转子:250±5mm	
绝缘电阻	≥1000MΩ@500VDC	动态电阻波动值	≤35mΩ	
环境特性		其它		
工作温度	-20°C~+60°C	应用领域	/	
工作湿度	≤60%RH	其他	/	
防护等级	IP40			

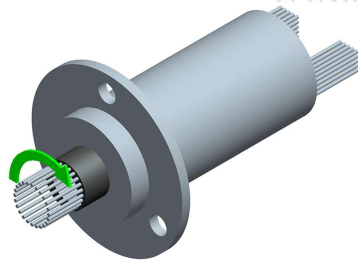
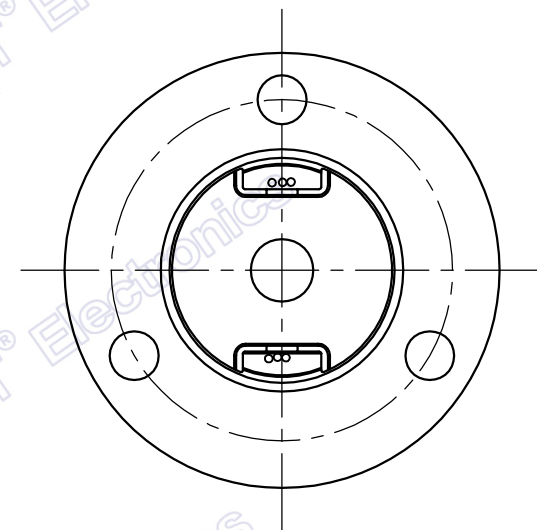
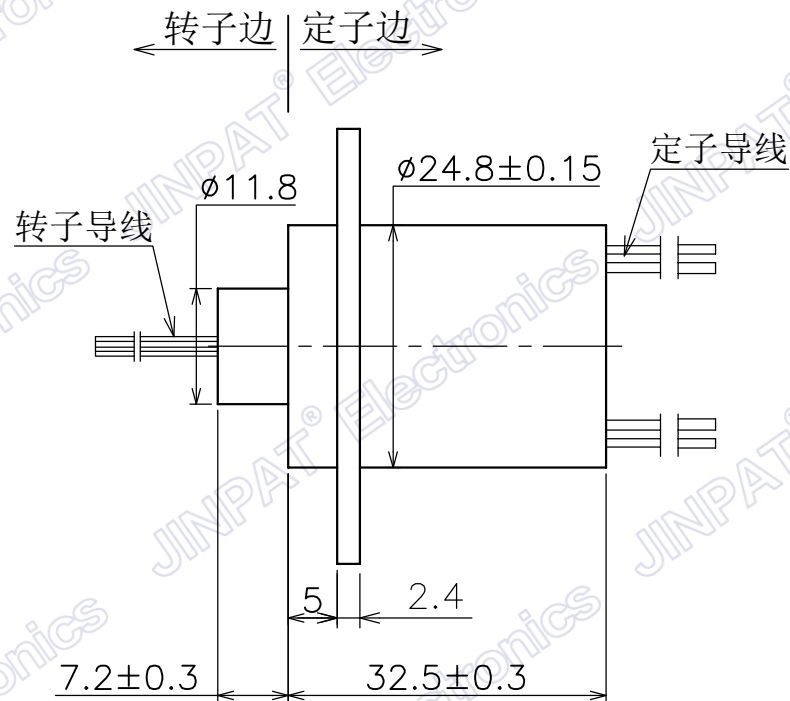
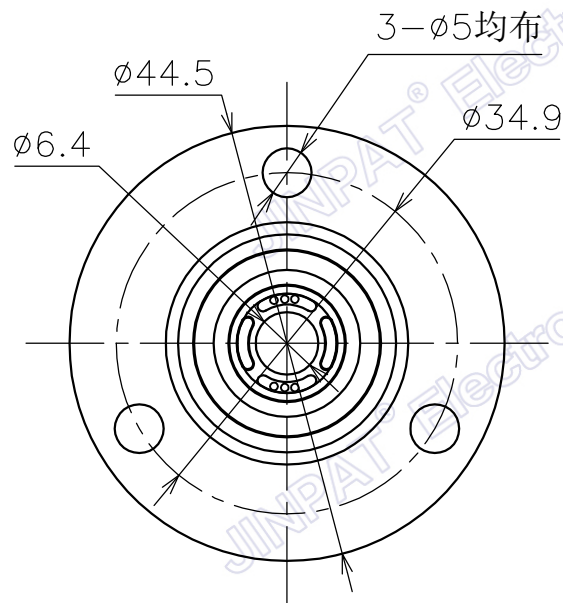

晶沛电子
www.slpring.cn


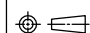
型号	LPC-06YJ					
客户编码		名称	布线图			
单位	mm	设计	ZYH	日期	2022.03.01	
比例	1:1	审核	LML	日期	2022.03.01	
视角		版本	AO	页数	2/2	

标记	变更内容	时间	修改

此文件属深圳市晶沛电子有限公司（以下简称“晶沛”）所有，它借出去后必须应要求及时归还，此文件内容是保密的，属晶沛公司商业机密的一部份，此文件不管是形式还是内容都不得在未经晶沛提前书面许可的前提下由任何单位或个人抄袭或出版。

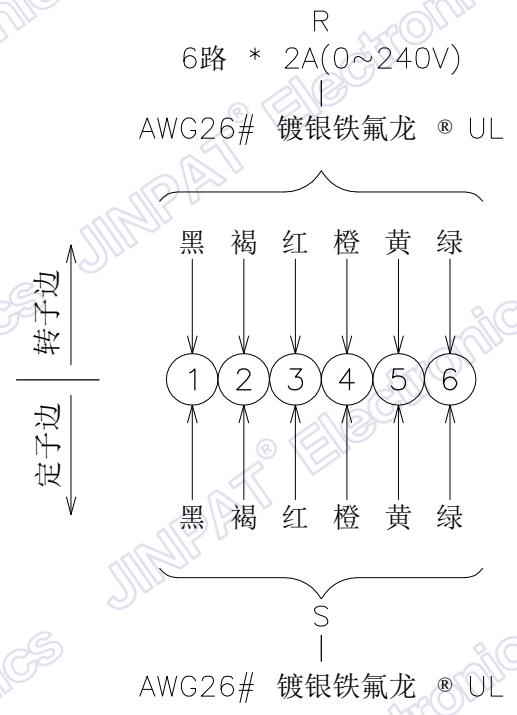
深圳市晶沛电子有限公司 2022 版权所有



 晶沛电子 www.slipring.cn		型号		LPC-06YT			
		客户编码		名称	外形图		
单位	mm	未注公差 线度 0--18 ± 0.1 >18--80 ± 0.15 >80--250 ± 0.2 角度 \times $\pm 0.5^\circ$	设计	ZYH	日期	2022.04.02	
比例	1:1		审核	LML	日期	2022.04.02	
视角			版本	AO	页数	1/2	

标记	变更内容	时间	修改

此文件属深圳市晶沛电子有限公司（以下简称“晶沛”）所有，它借出去后必须应要求及时归还，此文件内容是保密的，属晶沛公司商业机密的一部份，此文件不管是形式还是内容都不得在未经晶沛提前书面许可的前提下由任何单位或个人抄袭或出版。
深圳市晶沛电子有限公司 2022 版权所有



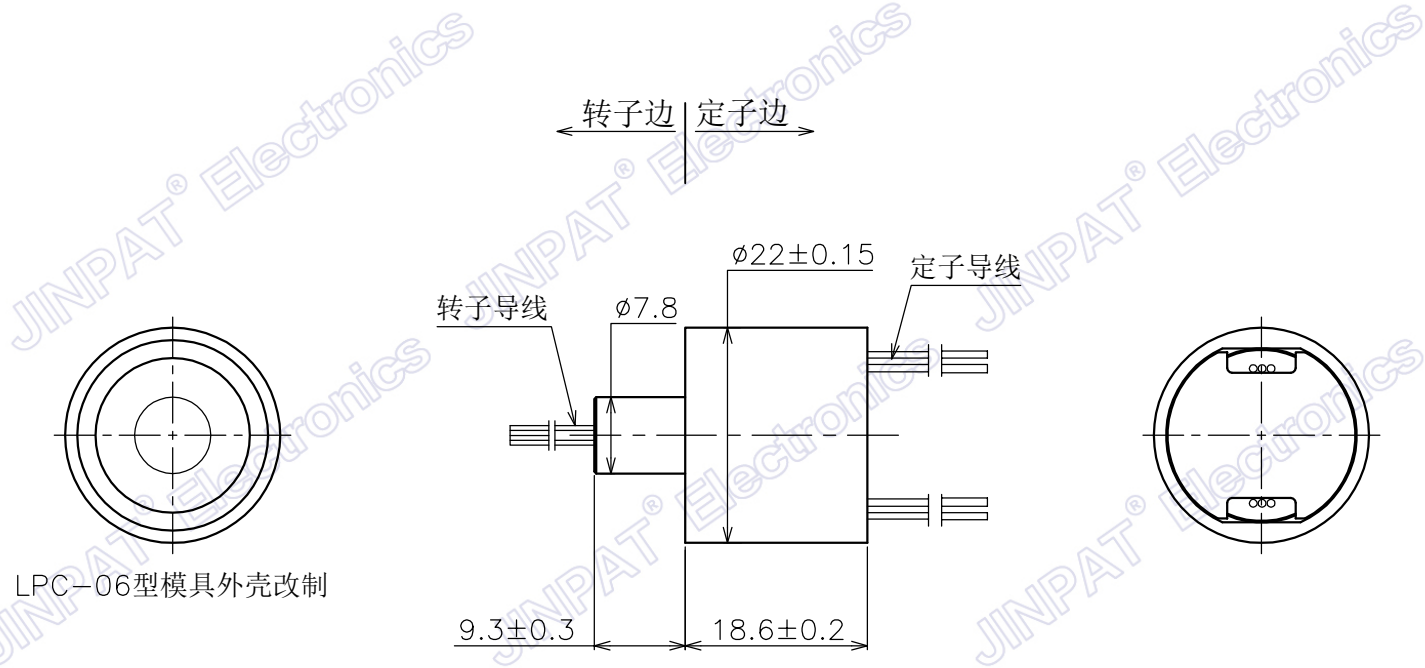
电子电气特性			机械特性	
环路数	总计	6路	工作转速	0~300rpm
	详细	6路2A	触点材质	金对金
工作电压	0~240V AC/DC		壳体材质	铝合金
耐压强度	≥500VAC@50Hz		导线长度	定子:250±5mm 转子:250±5mm
绝缘电阻	≥100MΩ@500VDC		动态电阻波动值	≤35mΩ
环境特性			其它	
工作温度	-20°C~+60°C		应用领域	/
工作湿度	≤60%RH		其他	/
防护等级	IP40			

晶沛电子
www.slpring.cn

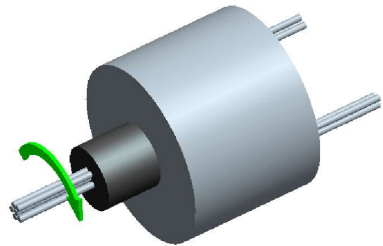
型号	LPC-06YT				
客户编码		名称	布线图		
单位	mm	设计	ZYH	日期	2022.04.02
比例	1:1	审核	LML	日期	2022.04.02
视角		版本	AO	页数	2/2


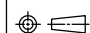
标记	变更内容	时间	修改

此文件属深圳市晶沛电子有限公司（以下简称“晶沛”）所有，它借出去后必须应要求及时归还，此文件内容是保密的，属晶沛公司商业机密的一部份，此文件不管是形式还是内容都不得在未经晶沛提前书面许可的前提下由任何单位或个人抄袭或出版。
 深圳市晶沛电子有限公司 2022版权所有



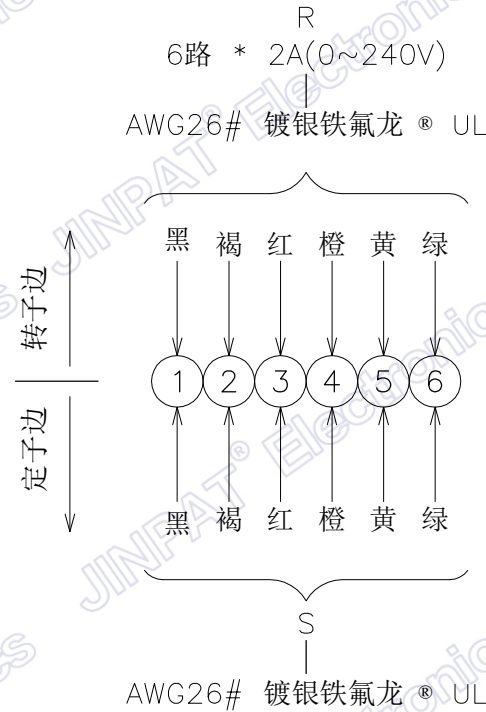
LPC-06型模具外壳改制



 晶沛电子 www.slpring.cn		型号						LPC-06YU					
		客户编码			名称			外形图					
单位	mm	未注公差				设计	ZYH	日期	2022.03.01				
比例	1:1	线度 0--18 ±0.1 >18--80 ±0.15 >80--250 ±0.2				审核	LML	日期	2022.03.01				
视角		角度 ° ±0.5°				版本	AO	页数	1/2				

标记	变更内容	时间	修改

此文件属深圳市晶沛电子有限公司（以下简称“晶沛”）所有，它借出去后必须应要求及时归还，此文件内容是保密的，属晶沛公司商业机密的一部份，此文件不管是形式还是内容都不得在未经晶沛提前书面许可的前提下由任何单位或个人抄袭或出版。
深圳市晶沛电子有限公司 2022版权所有



电子电气特性		机械特性		
环路数	总计	6路	工作转速	0~300rpm
	详细	6路2A	触点材质	金对金
工作电压	0~240V AC/DC		壳体材质	工程塑料
耐压强度	≥500VAC@50Hz		导线长度	定子:250±5mm 转子:250±5mm
绝缘电阻	≥1000MΩ@500VDC		动态电阻波动值	≤35mΩ
环境特性		其它		
工作温度	-20°C~+60°C		应用领域	/
工作湿度	≤60%RH		其他	/
防护等级	IP40			



型号	LPC-06YU					
客户编码		名称	布线图			
单位	mm	设计	ZYH	日期	2022.03.01	
比例	1:1	审核	LML	日期	2022.03.01	
视角		版本	AO	页数	2/2	